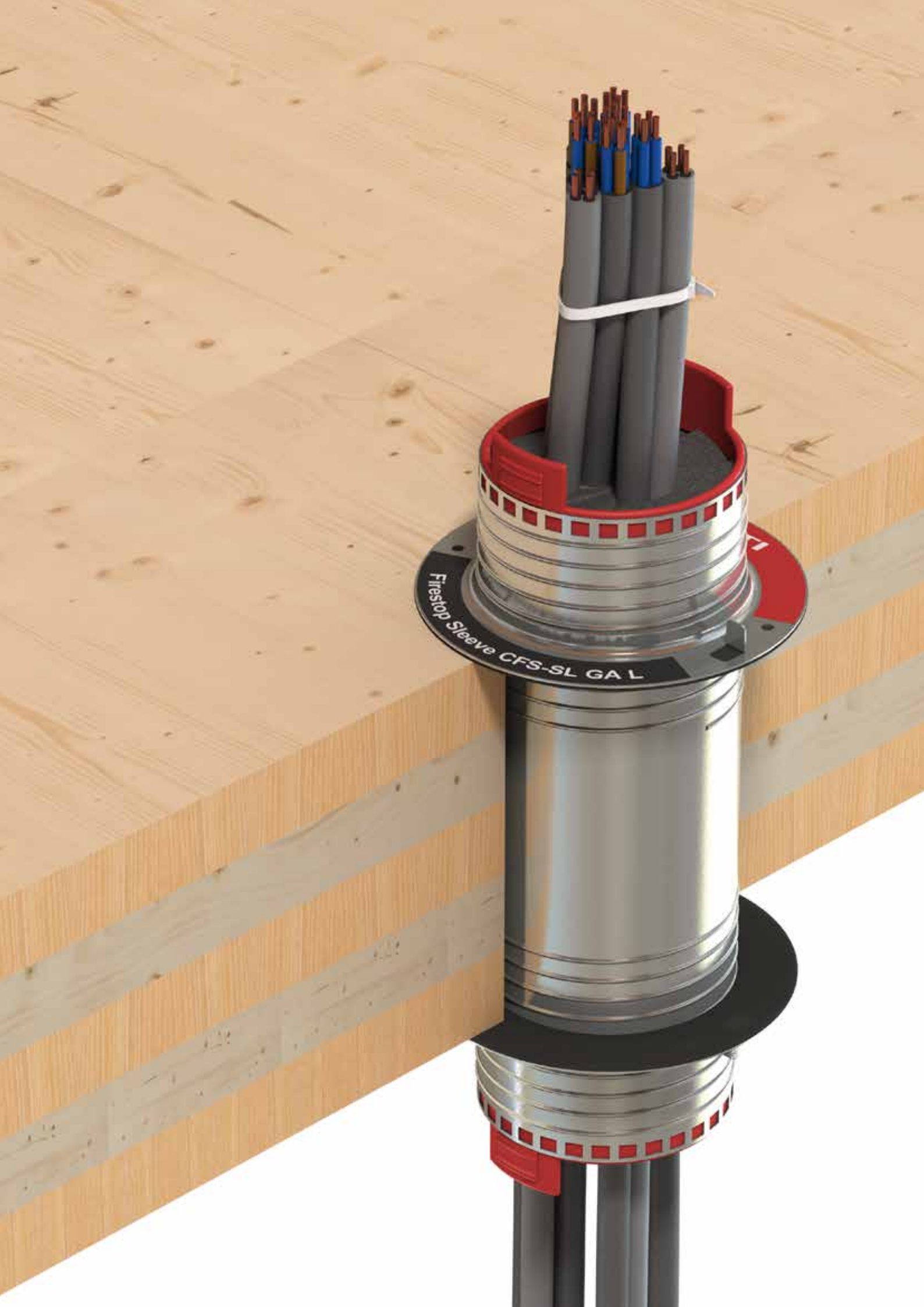




BRANDSCHUTZ IM HOLZBAU

09/2023





INHALT

Einleitung

Renaissance des Baustoffes Holz	4
Planung im mehrgeschossigen Holzbau	4
Holzbauweisen	4
Produktivität für den Holzbau	5
Projektreferenzen	5
Hilti Lösungskonzepte für Abschottungen im Untergrund Holz	6

Grundlagen

Baustoff Holz	8
Brennbarkeit des Baustoffes Holz	8
Feuerwiderstand von Bauteilen	9
- Feuerwiderstand und Klassifizierung nach Europäischer Normung	9
- Feuerwiderstand und Klassifizierung nach Deutscher Normung	10
Abschottungsvarianten mit Laibungsauskleidung	11

Anwendungen und Produkte

Brettsperrholz Elemente	12
Hersteller:	
- Best Wood Schneider - Best Wood CLT	14
- binderholz Brettsperrholz BBS	15
- Derix X-Lam	16
- Eugen Decker ED BSP	18
- HASSLACHER Cross Laminated Timber	20
- HBS CLT	21
- Holzbauwerk Schwarzwald GmbH hbwCLT	22
- Keilhofer GmbH Massivholzblock	23
- KLH® - CLT (KREUZLAGENHOLZ)	24
- Mayr-Melnhof Holz MM CROSSLAM	25
- MMK X-LAM Concrete XC® Holz-Beton-Verbundelement	26
- Pfeifer Timber GmbH Pfeifer CLT	27
- Schwarzwald Holzbausysteme SBS® Brettsperrholz PLUS	28
- Schilliger Grossformatplatte®/CLT	29
- Stora Enso CLT	30
- Theurl Timber Structures GmbH CLTPLUS	31
- Van Roje CROSS-WORKS BSP	32
- X-LAM DOLOMITI CLT	33
- ZÜBLIN Timber LENO®-Brettsperrholz	34
Deckenanwendungen:	
- Abwasser und Dachentwässerung	36
- Sanitär (Heizung und Trinkwasser)	52
- Elektro	74
- Kombiabschottungen und Klimasplittanwendungen	94
Wandanwendungen:	
- Abwasser und Dachentwässerung	112
- Sanitär (Heizung und Trinkwasser)	134
- Elektro	152
- Kombiabschottungen	174

Anlagen

Anlage 1: Verfügbare Dokumente und Nachweise	189
Anlage 2: Befestigungselemente / Brandschutzprodukte für den Untergrund Holz	190

Hilti Produktlösungen

Technische Datenblätter	
- Brandschutzstein Premium CFS-BL P	192
- Brandschutzbandage CFS-B	194
- Brandschutzmanschette Endlos CFS-C EL	195
- Brandschutz Kabelmanschette CFS-CC	196
- Brandschutzschaum CFS-F FX	197
- Brandschutzhülse CFS-SL GA	198
- Intumeszierende Brandschutzdichtmasse CP 611A / CFS-IS	199
- Brandschutzdichtmasse CFS-S ACR zur Abschottung von nichtbrennbaren Rohren und Alu-Verbundrohren Geberit Mepla	200
- Brandschutz Dokumentation Manager	202

EINLEITUNG

RENAISSANCE DES BAUSTOFFES HOLZ

Nach Jahrhunderten langer Nutzung erlebt Holz als Bauwerkstoff eine Renaissance. Eine Vielzahl an Vorteilen gegenüber mineralischen Baustoffen und Bauweisen, wie z.B. Nachhaltigkeit als nachwachsender Rohstoff, Energieeffizienz aufgrund guter Dämmwerte, hohe Formstabilität bei geringem Eigengewicht, kurze Montagezeiten oder trockene Bauweise, überzeugen Architekten, Bauherren und Planer.

Im Neubau wird Holz vermehrt im mehrgeschossigen Wohn- und Gewerbebau verbaut. In der Renovierung oder bei der Aufstockung stoßen Anwender auf alte Holzbalkendecken. Beide Fälle stellen Planer, Brandschutzsachverständige und Gebäudeeigner vor Schwierigkeiten, da wenig geprüfte und zugelassene Brandschutzsysteme zur Verfügung stehen.

Mit über 30 Jahren Erfahrung in der Entwicklung, Prüfung und Zulassung von Produkten für den baulichen Brandschutz schließt Hilti nun diese Lücke. Das bekannte Produktportfolio von Brandschutzprodukten wurde unabhängig in verschiedenen Holzuntergründen getestet und durch externe Berichte und Gutachten in seiner Leistungsfähigkeit im Holzbau bestätigt.

PLANUNG IM MEHRGESCHOSSIGEN HOLZBAU

Ob Holzrahmen-, Massivholz- oder Hybridkonstruktionen mit Stahlbeton: um den Vorteilen des Holzbaus gerecht zu werden, muss eine vertiefte Planung erfolgen. Die Produktivitätsgewinne im Holzbau durch z. B. industrielle Vorfertigung von Bauelementen kommen nur dann zum Tragen, wenn Aspekte aus der Bauphysik oder spezifische Holzbaukompetenzen der involvierten Unternehmer ab Beginn der Planungsphase berücksichtigt werden.

Speziell das Thema Brandschutz im Holzbau erfordert eine rechtzeitige Planung des Brandschutzkonzeptes unter Einbindung aller relevanter Planer, die Auswahl passender Brandschutzlösungen sowie die Dokumentation des fachgerechten Einbaus.

HOLZBAUWEISEN

Die anzutreffenden Konstruktionen im Holzbau und deren Feuerwiderstand sind durch die Holzbauweise maßgeblich beeinflusst. Je nach Bauvorhaben kommen die Vorteile der unterschiedlichen Holzbauweisen zum Tragen, die in Tabelle 1 stark vereinfacht zusammengefasst sind.

Die Tafel- als auch die Massivbauweisen zeichnen sich durch eine hohe Vorfertigungstiefe aus, die mit einer starken Automatisierung der Fertigungsprozesse einhergeht. Zusätzlich ist die Fertigung kompletter Raumzellen (modulares Bauen) möglich. Beides bedingt eine frühzeitige und tiefere Detailplanung inklusive der gesamten Haustechnik unter Berücksichtigung der geltenden Brandschutzvorschriften.

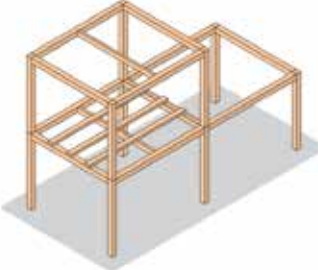
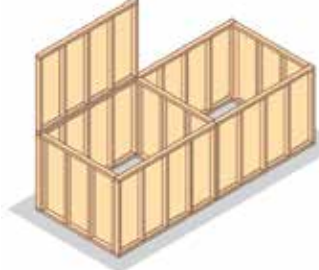
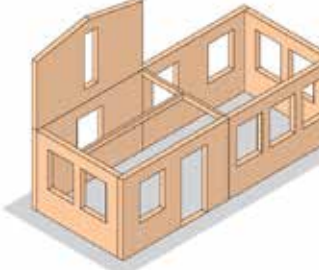
Holzleichtbauweisen		Holzmassivbauweise
Skelett-/Fachwerkbauweise	Rahmen-/Tafelbauweise	
<ul style="list-style-type: none"> • Wirtschaftlich und nachhaltig aufgrund geringen Materialeinsatzes • Hohes Maß an gestalterischen Möglichkeiten • Speziell für großvolumige Bauten mit großen Spannweiten 	<ul style="list-style-type: none"> • Hohe Vorfertigungstiefe • Fertige Raumzellen möglich • Platzersparnis ggü. Holzmassivbau • Speziell für Fertighausbau und Modulares Bauen 	<ul style="list-style-type: none"> • Hohe Gebäudesteifigkeit • Gute bauphysikalische und statische Eigenschaften • Hohe Vorfertigungstiefe • Fertige Raumzellen möglich • Speziell für Mehrgeschossiges und Modulares Bauen
		

Tabelle 1: Vorteile und Anwendungsgebiete der unterschiedlichen Holzbauweisen

PRODUKTIVITÄT FÜR DEN HOLZBAU

Hilti unterstützt den Holzbau durch Brandschutzlösungen, die sich seit Jahren im klassischen Massivbau etabliert haben. Durch europaweit gültige Zulassungen, Nachweise durch unabhängige Prüfinstitute, externe Gutachten sowie unsere Ingenieur Beratung, erleichtert Hilti den Planungsprozess im Holzbau.

Einen weiteren Produktivitätsgewinn erreicht der Holzbauer durch vorgefertigte Brandschutz- und Dokumentationslösungen, die einen industriellen Fertigungsprozess ermöglichen.

Das vorliegende Handbuch dient als erste Einleitung zum Thema Brandschutz im Holzbau und erhebt keinen Anspruch auf Vollständigkeit. Aufgrund weiter gehender Entwicklungen sind aktuelle Brandschutzlösungen immer über Hilti Online oder über unsere Hilti Verkaufsberater verfügbar.

WIR SIND IHR BAUPARTNER VOM ENTWURF BIS ZUR ABNAHME



Planen Sie Ihren Brandschutz mit Hilti: Unsere Spezialisten sind für Sie da, vom ersten Entwurf über die Detailplanungen und Baugenehmigung bis zur Umsetzung und Bauabnahme.



Unsere technische Bibliothek stellt Ihnen umfangreiche Informationen zur Verfügung. Für Ihre Planungen können Sie daraus beispielsweise 2D-Zeichnungen der Produkte übernehmen und Dokumente wie Zulassungen, Spezifikationen sowie Ausschreibungsvorlagen herunterladen.



Für Ihren CAD-Entwurf finden Sie in der umfangreichen Hilti BIM/CAD Bibliothek unsere Brandschutzlösungen als 2D- und 3D-BIM Objekte.



Ihr Hilti Vorteil: Selbstverständlich unterstützen Sie die Hilti Brandschutzexperten gerne auch persönlich. Sprechen Sie einfach Ihr Hilti Team darauf an.

PROJEKTPREFERENZEN

Walden 48 in Berlin, Deutschland: Brandschutzlösung für Kombiabschottungen in Brettsperrholzwänden in einem Mehrfamilienhaus der Gebäudeklasse 5

Für die geschossweise Verteilung der Haustechnik waren feuerbeständige Abschottungen in Massivholzwänden erforderlich. Für eine Ausführung in Sichtholz und die gemeinsame Leitungsführung innerhalb einer Öffnung wurde der geprüfte Hilti Brandschutzstein CFS-BL P als Kombischottlösung verwendet. Diese trockene Brandschutzlösung erfüllte zusätzliche Schallschutzanforderungen.



HILTI LÖSUNGSKONZEPTE IM UNTERGRUND HOLZ



In nahezu allen Ländern Europas erfährt das Bauen mit Holz eine Renaissance. Ein nachhaltiger Rohstoff und idealer CO² Speicher, der alle Anforderungen erfüllt um modernste Gebäude zu errichten.

Auch der Brandschutz muss heutzutage kein Hindernis für ein Holzgebäude mehr sein. So lassen sich selbst Hochhäuser aus Holz, mit dem richtigen Konzept realisieren. Wichtig ist hierbei die frühzeitige Berücksichtigung aller Details bereits in der Planungsphase.

Mit unseren Modulare Installationssystemen sowie unserer langjährigen Erfahrung in der Entwicklung, Fertigung und Vertrieb von Brandabschottungen, erhalten sie geprüfte Lösungen für Rohre, Lüftungsanlagen und elektrotechnische Installationen aus einer Hand.

Brandschutz von klassisch bis innovativ, Hilti bietet für nahezu alle Fälle eine Lösung

LÖSUNG 1:

Der Klassiker – Brandschutzbekleidung in den Öffnungsleibungen mit Fugenversatz und Mörtel

Diese Lösung ist eine gute Variante für Abschottungen in den unterschiedlichsten Holzuntergründen.

Hier dargestellt mit einem Mörtelverschluss, können sie eine Schottung analog vorhandener Anwendbarkeitsnachweise für Massivuntergründe erstellen. Der Nachteil: Es erfordert Zeit um die Laibung mit Fugenversatz passgenau zu erstellen, sie benötigen eine Schalung und Trockenzeit sowie eine umlaufende Holzleiste für den Mörtel. Zusätzlich wird noch das eigentliche Schottprodukt in Form einer Manschette, Kabelabschottung oder Minerlawollschale benötigt.



LÖSUNG 2:

Ebenfalls mit Brandschutzbekleidung in den Öffnungsleibungen und Fugenversatz, mit Hilti Brandschutzstein als Schottprodukt

Hier dargestellt mit dem Hilti Brandschutzstein als Schottung analog vorhandener Anwendbarkeitsnachweise für Massivuntergründe.

Auch diese Lösung erfordert Zeit um die Laibung mit Fugenversatz passgenau zu erstellen, sie benötigen allerdings keine Schalung, Trockenzeit sowie umlaufende Holzleiste wie bei der Mörtellösung. Zusätzliche Schottprodukte entfallen, da der Brandschutzstein bereits die Abschottung übernimmt. Der Stein bietet eine deutliche Zeitersparnis beim Einbau.



LÖSUNG 3 UND 4:

Unsere offiziell geprüften und innovativen Hilti Lösungen in Brettsperrholz. Ohne aufwendige Brandschutzbekleidung in den Öffnungsleibungen, egal ob als Kombischott oder Einzeldurchführung.

Ob als Einzeldurchführung mit engen Abständen oder als Kombischott, wir haben die passende Lösung für Ihr Projekt. Und das Wichtigste: Die Leistungsfähigkeit und Funktionalität dieser Lösungen wurde in vielen offiziellen Tests nachgewiesen.

- Keine Laibung mit Fugenversatz
- Keine Schalung,
- Keine Trockenzeit
- Offiziell geprüft



Zusammenfassung:

Durch die Vielzahl an offiziellen Tests die Hilti in akkreditierten Materialprüfanstalten durchgeführt hat, vorhandenen Anwendbarkeitsnachweisen, Gutachten der TU München, IBS Linz und IBB Nause, bieten wir Gebäudeeignern, Konzepterstellern, Planern und ausführenden Unternehmen die Sicherheit die sie beim Thema Brandschutz im Untergrund Holz benötigen.

In unseren Broschüren „Brandschutz im Holzbau“ finden sie detaillierte Informationen sowie Detailzeichnungen für die Planung und Ausführung Ihrer Projekte.

GRUNDLAGEN

BAUSTOFF HOLZ

Holz ist ein leistungsfähiger Baustoff: seine spezifischen Festigkeitseigenschaften nehmen es mit Stahlbeton auf, die Holzbearbeitung ist vielseitig, Holz wirkt sich positiv auf das Raumklima und Wohlbefinden aus und ist deutlich nachhaltiger als andere Baustoffe.

In den letzten Jahrzehnten sind durch Weiterverarbeitung Holzwerkstoffe wie Brettsper Holz entstanden, die den Baustoff noch leistungsfähiger und technisch berechenbar machen. Dies ist die Grundlage für den Einsatz von Holz im mehrgeschossigen Holzbau.

BRENNBARKEIT DES BAUSTOFFES HOLZ

Die baurechtlichen Rahmenbedingungen für den Einsatz von Holz in mehrgeschossigen Bauvorhaben lassen sich über die Brennbarkeit des Baustoffes, mögliche Baustoffe je nach Feuerwiderstandsdauer und die erforderliche Feuerwiderstandsdauer der Bauteile in Abhängigkeit von der Gebäudeklasse herleiten.

Die Brennbarkeit bzw. das Brandverhalten eines Baustoffes kann nach deutscher (DIN4102-1) oder europäischer Klassifizierung (EN 13501-1) eingeteilt werden. DIN 4102-1 unterteilt Baustoffe in zwei generelle Klassen: nicht brennbare und brennbare Baustoffe und nimmt innerhalb dieser Klassen noch eine Differenzierung vor. Während nicht brennbare Baustoffe keine Brandlast darstellen, können brennbare Baustoffe zur Brandentwicklung beitragen.

Seit 2001 besteht mit der EN 13501-1 ein europäisches Klassifizierungssystem für Baustoffe. Die EN 13501-1 definiert 6 Baustoffklassen von A (kein Beitrag zum Brand) bis F (keine Leistung festgestellt). Zusätzlich zum Brandverhalten regelt die europäische Norm die Brandnebenerscheinungen: die Rauchentwicklung (smoke release) und das brennende Abtropfen (dropping). Tabelle 2 stellt beide Klassifizierungen gegenüber.

DIN 4102-1	Bauaufsichtliche Anforderung	DIN EN 13501-1	Zusatzanforderungen	
			Kein Rauch	Kein brennendes Abfallen/Abtropfen
A1	Nichtbrennbar	A1	■	■
A2		A2-s1, d0	■	■
B1	Schwer entflammbar	B-s1,d0; C-s1, d0	■	■
		A2-s2,d0; A2-s3,d0		■
		B-s2,d0; B-s3,d0		■
		C-s2,d0; C-s3,d0		■
		A2-s1,d1;A2-s1,d2	■	
		B-s1,d1; B-s1,d2	■	
		C-s1,d1; C-s1,d2	■	
		A2-s3,d2; B-s3,d2; C-s3,d2		
B2	Normal entflammbar	D-s1,d0; D-s2,d0		■
		D-s3,d0; E		■
		D-s1,d1; D-s2,d1		
		D-s3,d1; D-s1,d2		
		D-s2,d2; D-s3,d2		
		E-d2		
B3	Leicht entflammbar	F		

Tabelle 2: Brennbarkeit von Baustoffen nach deutscher und europäischer Klassifizierung.

¹⁾ DIN 4102-1 „Brandverhalten von Baustoffen und Bauteilen – Teil 1: Baustoffe; Begriffe, Anforderungen und Prüfungen“, 1998

²⁾ DIN EN 13501-1 „Klassifizierung von Bauprodukten und Bauarten zu ihrem Brandverhalten – Teil 1: Klassifizierung mit den Ergebnissen aus den Prüfungen zum Brandverhalten von Bauprodukten“, 2019

Die Mehrzahl der Holzbaustoffe ist nach europäischer Klassifizierung wie folgt klassifiziert: D-s2,d0. Holz ist normal entflammbar besitzt die Rauchentwicklungsklasse 2 und ist nicht brennend abtropfend (Verkohlungsschicht).

FEUERWIDERSTAND VON BAUTEILEN

Holz ist ein brennbares Material, jedoch führt die sich bildende Verkohlungsschicht zu einer berechenbaren Abbrandrate. Das Tragverhalten von Holz kann somit auch unter Einwirkung eines Brandes rechnerisch ausgelegt werden. Im Gegensatz zu Stahl- und Stahlbetonkonstruktionen bleiben Holzkonstruktionen auch bei sehr hohen Temperaturen tragfähig. Für die Bewertung gesamter Elemente wie Wänden oder Geschossdecken ist der Feuerwiderstand der Konstruktion zu betrachten.

FEUERWIDERSTAND UND KLASSIFIZIERUNG NACH EUROPÄISCHER NORMUNG

Das europäische Klassifizierungssystem basiert auf verschiedenen Feuerwiderstandsprüfungen. Eine Auswahl ist in Tabelle 3 dargestellt. Relevante Prüfnorm für die Feuerwiderstandsdauer von Konstruktionen inklusive Abschottungsprodukten ist die EN1366-3 „Feuerwiderstandsprüfungen für Installationen – Teil 3: Abschottungen“.

Prüfnorm	Bezeichnung
EN1363-1 bis -3	Feuerwiderstandsprüfungen
EN1364-1 bis -4	Feuerwiderstandsprüfungen für nichttragende Bauteile
EN1365-1 bis -6	Feuerwiderstandsprüfungen für tragende Bauteile
EN1366-01 bis -10	Feuerwiderstandsprüfungen für Installationen

Tabelle 3: Auszug europäischer Normen zur Feuerwiderstandsprüfung



Brettsperrholz-Prüfkörper nach einer Feuerwiderstandsprüfung nach EN1366-3

Das europäische System erlaubt eine Klassifizierung nach unterschiedlichen Kriterien mit jeweiliger Angabe der Feuerwiderstandsdauer in Minuten. Für Bauteile und Abschottungen sind primär folgende Kriterien relevant.

Kriterium	Auslegung	Kurzzeichen
Belastbarkeit bzw. Tragfähigkeit	Messung der Konstruktionsstabilität eines Elementes im Brandfall	R - Résistance
Flammenschutz bzw. Raumabschluss	Messung der Fähigkeit eines Elementes, im Brandfall den Durchgang von Gasen und Flammen zu verhindern	E - Étanchéité
Isolation bzw. Wärmedämmung	Messung der Isolationsfähigkeit eines Elementes, d. h. des Zeitraums, in dem die brandabgewandte Seite des Elementes einen Temperaturanstieg von 180 K relativ zur Umgebungstemperatur nicht überschreitet	I - Isolation
Bekleidung	Brandschutzvermögen durch zusätzliche Bekleidungen	K ₁ , K ₂
Richtung der klassifizierten Feuerwiderstandsdauer		i → o i ← o i ↔ o

Tabelle 4: Auszug der Klassifizierungskriterien nach EN 13501-2

Die Klassifizierung kann in von 15 bis 240 Minuten in folgenden Schritten erfolgen: 15, 20, 30, 45, 60, 90, 120, 180, 240 Minuten.

Bauaufsichtliche Anforderung	Tragende Bauteile		Nicht-tragende Innenwände	Nicht-tragende Außenwände
	Ohne Raumabschluss	Mit Raumabschluss		
Feuerhemmend	R 30	REI 30	EI 30	EI 30 (i → o) EI 30-ef (i ← o)
Hochfeuerhemmend	R 60	REI 60	EI 60	EI 60 (i → o) EI 60-ef (i ← o)
Feuerbeständig	R 90	REI 90	EI 90	EI 90 (i → o) EI 90-ef (i ← o)

Tabelle 5: Feuerwiderstandsklassifizierung im Bezug zu den bauaufsichtlichen Anforderungen

FEUERWIDERSTAND UND KLASSIFIZIERUNG NACH DEUTSCHER NORMUNG

Die DIN 4102-2 definiert den Feuerwiderstand für tragende oder raumabschließende Bauteile nach in folgenden Zeitintervallen.

Feuerwiderstandsklasse	Feuerwiderstandsdauer in Minuten
F30	≥ 30
F60	≥ 60
F90	≥ 90
F120	≥ 120
F180	≥ 180

Tabelle 6: Feuerwiderstandsklassen nach DIN 4102-2

Die Klassifizierung beinhaltet neben dem Feuerwiderstand auch das Brandverhalten der verwendeten Baustoffe. Dies spiegelt sich in der Kurzbezeichnung nach DIN 4102-2 wieder, die durch das Brandverhalten der in der Konstruktion verwendeten Baustoffe ergänzt wird. Hierbei stehen:

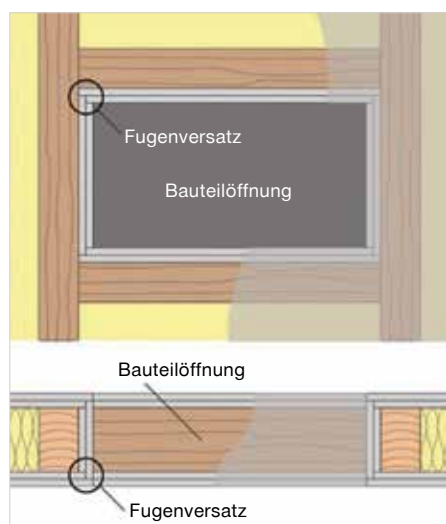
- A – die Konstruktion besteht ausschließlich aus Baustoffen der Klasse A = nichtbrennbar
- AB – alle „wesentlichen Teile“ der Konstruktion bestehen aus Baustoffen der Klasse A, weitere Teile können auch aus brennbaren Baustoffen (Klasse B) bestehen
- B – ein Teil der „wesentlichen Teile“ besteht aus brennbaren Baustoffen (Klasse B)

Bauaufsichtliche Anforderung	Klassen nach DIN 4102-2 Tabelle 2	Kurzbezeichnung nach DIN 4102-2
Feuerhemmend	Feuerwiderstandsklasse F30	F30-B
Feuerhemmend und aus nichtbrennbaren Baustoffen	Feuerwiderstandsklasse F30 und aus nichtbrennbaren Baustoffen	F30-A
Hochfeuerhemmend	Feuerwiderstandsklasse F60 und in den wesentlichen Teilen aus nichtbrennbaren Baustoffen	F60-AB
	Feuerwiderstandsklasse F60 und aus nichtbrennbaren Baustoffen	F60-A
Feuerbeständig	Feuerwiderstandsklasse F90 und in den wesentlichen Teilen aus nichtbrennbaren Baustoffen	F90-AB
Feuerbeständig und aus nichtbrennbaren Baustoffen	Feuerwiderstandsklasse F90 und aus nichtbrennbaren Baustoffen	F90-A

Tabelle 7: Bauaufsichtliche Anforderungen mit jeweiliger Kurzbezeichnung

ABSCHOTTUNGSVARIANTEN MIT LAIBUNGS-AUSKLEIDUNG

Die klassischen Abschottung mit Laibungsauskleidung können in einer Vielzahl von Holzuntergründen z.B. Holzrahmenbau als Lösung dienen. Hierbei sind bei der Ausführung jedoch wichtige Details besonders zu beachten. Die Bekleidung der Bauteiloberflächen innerhalb der Abschottung muss mit einem Fugenversatz exakt ausgeführt werden.



Zur Befestigung der Platten aus 2x18mm Gips oder Gipsfaserplatten, bietet Hilti Befestigungslösungen mit DoP nach DIN EN 14566

Hilti Schnellbauschrauben S-DS 03 B

- 1. Lage: S-DS03B 4,0x35 #2007728
- 2. Lage: S-DS03B 4,0x55 #2007731



Hilti Hartfaserplattenschrauben S-DS22B

- 1. Lage: S-DS22B 3,9x37 #2247542
- 2. Lage: S-DS22B 3,9x49 #2247543



• Einfachere, schnellere, innovativere und geprüfte Abschottungslösungen, finden sie auf den folgenden Seiten.

INNOVATIVE, GEPRÜFTE ANWENDUNGEN UND PRODUKTE

BRETTSPERRHOLZ ELEMENTE

Brettsperrholz (cross laminated timber, CLT) ist ein monolithischer Baustoff, der durch kreuzweises Verkleben einzelner Holzlagen entsteht. Als massives Holzfertigteil eignet es sich für Anwendungen als Wand-, Decken- oder Dachelement.



© binderholz Brettsperrholz BBS

Hilti bietet Abschottungslösungen für Anwendungen im Sichtholz (ohne zusätzliche Beplankung) für die feuerhemmende (30 Minuten), hochfeuerhemmende (60 Minuten) und feuerbeständige (90 Minuten) Ausführung. Die Anwendungsdetails basieren auf realen Feuerwiderstandsprüfungen die im Institut für Brandschutztechnik und Sicherheitsforschung (IBS) Linz durchgeführt wurden. Diese Prüfergebnisse sind in Klassifizierungsberichten (siehe Anlage 1, Seite 187) zusammengefasst. Die Technischen Detailzeichnungen (sog. Typicals (siehe Seite 34 bis 186) spiegeln diese Ergebnisse wieder, um die Planung und Anwendung zu erleichtern. Für feuerbeständige Anwendungen (90 Minuten) liegen ebenfalls Nachweise mit zusätzlicher Beplankung vor.

Für die Anwendung der Hilti Brandschutz Systeme in den im folgenden aufgeführten Brettsperrholz (CLT) Elementen stellen wir den Brandschutz Verantwortlichen, (Konzepterstellern und Fachplanern) neben der Anwendungsbroschüre Brandschutz im Holzbau die Gutachterliche Stellungnahme Nr. GA-2022/128-Nau vom 22.12.2022 zu Tragkonstruktionen aus Holz, des Ingenieurbüros für Brandschutz und Bauarten IBB Nause, der „Stellungnahme N 319111301-1 zu Tragkonstruktionen aus Holz“ des IBS Linz, sowie die Hilti Klassifizierungsberichte zur Verfügung.

Hersteller	Produktbezeichnung	ETA	DIBt	Weitere Nachweise
Best Wood Schneider	best wood CLT	ETA-21/0568	Z-9.1-874	
Binderholz	Brettsperrholz BBS	ETA-06/0009	Z-9.1-534	CSTB Avis Technique 3.3/14-784 ICC-ES Certificate binderholz CLT BBS ESR-4081 ANSI/APA PRG-320-2019
Derix	X-LAM	ETA-11/0189		
Eugen Decker	ED-BSP Elemente	ETA-12/0327		
HASSLACHER	HASSLACHER Cross Laminated Timber	ETA-12/0281	Z-9.1-905	
HBS	HBS CLT	ETA-20/0860	Z-9.1-576	
HolzBauWerk Schwarzwald	hbwCLT		Z-9.1-908	
Keilhofer GmbH	Massivholzblock		Z-9.1-576	
KLH Massivholz	KLH® - CLT	ETA-06/0138		CSTB DTA 3.3/20-1016_V1:2020
Mayr-Melnhof Holz	MM-crosslam	ETA-09/0036		
MMK X-LAM Concrete	XC® Holz-Beton-Verbundelement			
Pfeifer Timber GmbH	Pfeifer CLT	ETA-20/0023		
Schwarzwald Holzbausysteme SBS (R)	Brettsperrholz Plus		Z-9.1-576	
Schilliger Holz	Schilliger Grossformatplatte®/CLT	ETA-19/0675		CSTB Avis Technique 3.3/17-920
Stora Enso	CLT - Cross Laminated Timber	ETA-14/0349		CSTB Avis Technique 3.3/15-798_V4 ICC-ES Listening Report ESL-1170
THEURL Austrian Premium Timber	CLTPLUS	ETA-20/0843		
Van Roje	Cross-Works BSP	ETA-22/0652		
X-LAM Dolomiti	CLT	ETA-12/0347		
ZÜBLIN Timber	LENO®-Brettsperrholz	ETA-10/0241	Z-9.1-501	

Unsere durchgeführten Feuerwiderstandsprüfungen ermöglichen eine Aussage zur Funktionsweise der Hilti Abschottungsprodukte in Bezug auf Raumabschluss (E) und Wärmedämmung (I) im Massivholz (Brettsperrholz). Die Auslegung von Decken- oder Wandelementen mit der zusätzlichen Tragfähigkeitsanforderung (R) muss davon gesondert betrachtet werden.

BEST WOOD SCHNEIDER – BEST WOOD CLT

Die Details zu Dicke und Plattenaufbau der Tabelle basieren auf den Angaben des Herstellers. Trotz regelmäßiger Aktualisierung, empfehlen wir die Angaben zu den jeweiligen Brettsperrholzelementen, vor Projektbeginn zu überprüfen um eventuelle Änderungen der Hersteller zur berücksichtigen



Schichten	Dicke [mm]	Plattenaufbau [mm]							Feuerwiderstand der Hilti Abschottung (EI)	
									Decke	Wand
3	60	20	20	20					-	-
	80	30	20	30					EI30	EI30
	90	30	30	30					EI30	EI30
	100	40	20	40					EI60	EI60
	120	40	40	40					EI60	EI60*
5	140	40	20	20	20	40			EI60	EI90*
	160	40	20	40	20	40			EI60	EI90
	180	40	30	40	30	40			EI90	EI90
	200	40	40	40	40	40			EI90	EI90
7	220	40	40	20	20	20	40	40	EI90	EI90
	240	40	40	20	40	20	40	40	EI90	EI90
	260	40	40	30	40	30	40	40	EI90	EI90
	280	40	40	40	40	40	40	40	EI90	EI90

* Bitte kontaktieren Sie Ihre/-n Hilti Ansprechpartner/-in für mehr Details



Wollen Sie mehr erfahren?

<https://www.schneider-holz.com/holzprodukte/deckensysteme-von-best-wood-schneider/best-wood-clt-decke.html>

BINDERHOLZ BRETTSPERRHOLZ BBS

Die Details zu Dicke und Plattenaufbau der Tabelle basieren auf den Angaben des Herstellers. Trotz regelmäßiger Aktualisierung, empfehlen wir die Angaben zu den jeweiligen Brettsperrholzelementen, vor Projektbeginn zu überprüfen um eventuelle Änderungen der Hersteller zur berücksichtigen

Schichten	Dicke [mm]	Plattenaufbau [mm]					Feuerwiderstand der Hilti Abschottung (EI)	
							Decke	Wand
3	60	20	20	20			-	-
	80	30	20	30			EI30	EI30
	90	30	30	30			EI30	EI30
	100	30	40	30			EI60	EI60
	120	40	40	40			EI60	EI90*
	160	60	40	60			EI90	EI90
5	100	20	20	20	20	20	EI60	EI60
	120	30	20	20	20	30	EI60	EI90*
	140	40	20	20	20	40	EI90	EI90*
	160	40	20	40	20	40	EI90	EI90
	180	60	20	20	20	60	EI90	EI90
	200	60	20	40	20	60	EI90	EI90
	220	60	30	40	30	60	EI90	EI90
	240	80	20	40	20	80	EI90	EI90
260	80	30	40	30	80	EI90	EI90	
280	80	40	40	40	80	EI90	EI90	

* Bitte kontaktieren Sie Ihre/-n Hilti Ansprechpartner/-in für mehr Details



Wollen Sie mehr erfahren?

<https://www.binderholz.com/produkte/brettsperrholz-bbs/>

DERIX X-LAM

Die Details zu Dicke und Plattenaufbau der Tabelle basieren auf den Angaben des Herstellers. Trotz regelmäßiger Aktualisierung, empfehlen wir die Angaben zu den jeweiligen Brettsperrholzelementen, vor Projektbeginn zu überprüfen um eventuelle Änderungen der Hersteller zur berücksichtigen

DERIX

Schichten	Bezeichnung	Dicke [mm]	Plattenaufbau [mm]										Feuerwiderstand der Hilti Abschottung (EI)		
													Decke		
3	L-60/3s	60	20	20	20										-
	L-80/3s	80	30	20	30										EI30
	L-90/3s	90	30	30	30										EI30
	L-100/3s	100	40	20	40										EI60
	L-110/3s	110	40	30	40										EI60
	L-120/3s	120	40	40	40										EI60
5	L-100/5s	100	20	20	20	20	20								EI60
	L-110/5s	110	20	20	30	20	20								EI60
	L-120/5s	120	20	30	20	30	20								EI60*
	L-130/5s	130	30	20	30	20	30								EI90
	L-140/5s	140	40	20	20	20	40								EI90
	L-150/5s	150	30	30	30	30	30								EI90
	L-160/5s	160	40	20	40	20	40								EI90
	L-170/5s	170	40	30	30	30	40								EI90
	L-180/5s	180	40	30	40	30	40								EI90
	L-200/5s	200	40	40	40	40	40								EI90
7	L-220/7s	220	40	20	40	20	40	20	40						EI90
	L-240/7s	240	40	20	40	40	40	20	40						EI90
	L-260/7s	260	40	30	40	40	40	30	40						EI90
	L-280/7s	280	40	40	40	40	40	40	40						EI90
9	L-290/9s	290	40	30	30	30	30	30	30	30	40				EI90
	L-310/9s	310	40	30	40	30	30	30	40	30	40				EI90
	L-320/9s	320	40	30	40	30	40	30	40	30	40				EI90
7	L-360/9s	360	40	40	40	40	40	40	40	40	40				EI90
	LL-190/7s	190	30	30	20	30	20	30	30						EI90
	LL-210/7s	210	30	30	30	30	30	30	30						EI90
	LL-230/7s	230	30	30	40	30	40	30	30						EI90
	LL-240/7s	240	40	40	20	40	20	40	40						EI90
	LL-260/7s	260	40	40	30	40	30	40	40						EI90
9	LL-280/7s	280	40	40	40	40	40	40	40						EI90
	LL-300/9s	300	40	40	20	40	20	40	20	40	40				EI90
	LL-330/9s	330	40	40	30	40	30	40	30	40	40				EI90
9	LL-360/9s	360	40	40	40	40	40	40	40	40	40				EI90
	LL-400/11s	400	40	40	30	40	30	40	30	40	30	40	40		EI90

Fortsetzung nächste Seite

DERIX X-LAM (Fortsetzung)

Die Details zu Dicke und Plattenaufbau der Tabelle basieren auf den Angaben des Herstellers. Trotz regelmäßiger Aktualisierung, empfehlen wir die Angaben zu den jeweiligen Brettsperrholzelementen, vor Projektbeginn zu überprüfen um eventuelle Änderungen der Hersteller zur berücksichtigen

Schichten	Bezeichnung	Dicke	Plattenaufbau [mm]					Feuerwiderstand der Hilti Abschottung (EI) Wand	
3	X-60/3s	60	20	20	20			-	
	X-70/3s	70	20	30	20			-	
	X-80/3s	80	30	20	30			EI30	
	X-90/3s	90	30	30	30			EI30	
	X-100/3s	100	30	40	30			EI60	
	X-110/3s	110	40	30	40			EI60	
	X-120/3s	120	40	40	40			EI60*	
5	X-100/5s	100	20	20	20	20	20	EI60	
	X-110/5s	110	20	20	30	20	20	EI60	
	X-120/5s	120	20	30	20	30	20	EI60*	
	X-130/5s	130	30	20	30	20	30	EI60*	
	X-140/5s	140	40	20	20	20	40	EI90*	
	X-150/5s	150	30	30	30	30	30	EI90	
	X-160/5s	160	40	20	40	20	40	EI90	
	X-170/5s	170	40	30	30	30	40	EI90	
	X-180/5s	180	40	30	40	30	40	EI90	
	X-190/5s	190	40	40	30	40	40	EI90	
X-200/5s	200	40	40	40	40	40	EI90		

* Bitte kontaktieren Sie Ihre/-n Hilti Ansprechpartner/-in für mehr Details



Wollen Sie mehr erfahren?

<https://www.derix.de/de/produkte/x-lam-brettsperrholz>

EUGEN DECKER ED BSP

Die Details zu Dicke und Plattenaufbau der Tabelle basieren auf den Angaben des Herstellers. Trotz regelmäßiger Aktualisierung, empfehlen wir die Angaben zu den jeweiligen Brettsperrholzelementen, vor Projektbeginn zu überprüfen um eventuelle Änderungen der Hersteller zur berücksichtigen



Schichten	Bezeichnung	Dicke [mm]	Plattenaufbau [mm]								Feuerwiderstand der Hilti Abschottung (EI)			
			Decke											
3	66 L	66	23	20	23									-
	69 L	69	23	23	23									-
	78 L	78	29	20	29									-
	81 L	81	29	23	29									EI30
	87 L	87	29	29	29									EI30
	98 L	98	29	40	29									EI30
	100 L	100	40	20	40									EI60
	103 L	103	40	23	40									EI60
	109 L	109	40	29	40									EI60
	120 L	120	40	40	40									EI60
5	100 L	100	20	20	20	20	20							EI60
	109 L	109	23	20	23	20	23							EI60
	115 L	115	23	23	23	23	23							EI60
	127 L	127	29	20	29	20	29							EI60
	133 L	133	29	23	29	23	29							EI60
	140 L	140	40	20	20	20	40							EI90
	145 L	145	29	29	29	29	29							EI90
	160 L	160	40	20	40	20	40							EI90
	166 L	166	40	23	40	23	40							EI90
	178 L	178	40	29	40	29	40							EI90
7	200 L	200	40	40	40	40	40							EI90
	185 L	185	29	23	29	23	29	23	29					EI90
	203 L	203	29	29	29	29	29	29	29	29				EI90
	220 L	220	40	20	40	20	40	20	40					EI90
	229 L	229	40	23	40	23	40	23	40					EI90
	240 L	240	40	40	20	40	20	40	40					EI90
	247 L	247	40	29	40	29	40	29	40					EI90
9	280 L	280	40	40	40	40	40	40	40	40				EI90
	261 L	261	29	29	29	29	29	29	29	29	29	29		EI90
	292 L	292	40	23	40	23	40	23	40	23	40			EI90

Fortsetzung nächste Seite

EUGEN DECKER ED BSP (Fortsetzung)

Die Details zu Dicke und Plattenaufbau der Tabelle basieren auf den Angaben des Herstellers. Trotz regelmäßiger Aktualisierung, empfehlen wir die Angaben zu den jeweiligen Brettsperrholzelementen, vor Projektbeginn zu überprüfen um eventuelle Änderungen der Hersteller zur berücksichtigen



Schichten	Bezeichnung	Dicke [mm]	Plattenaufbau [mm]							Feuerwiderstand der Hilti Abschottung (EI) Wand
3	63 W	63	23	20	23					-
	69 W	69	23	23	23					-
	81 W	81	29	23	29					EI30
	87 W	87	29	29	29					EI30
	98 W	98	29	40	29					EI30
	103 W	103	40	23	40					EI60
	109 W	109	40	29	40					EI60
	120 W	120	40	40	40					EI60*
5	100 W	100	20	20	20	20	20			EI60
	106 W	106	20	23	20	23	20			EI60
	115 W	115	23	23	23	23	23			EI60
	133 W	133	29	23	29	23	29			EI60*
	145 W	145	29	29	29	29	29			EI90*
	160 W	160	40	20	40	20	40			EI90
	166 W	166	40	23	40	23	40			EI90
	178 W	178	40	29	40	29	40			EI90
7	200 W	200	40	40	40	40	40			EI90
	185 W	185	29	23	29	23	29	23	29	EI90
	203 W	203	29	29	29	29	29	29	29	EI90
	220 W	220	40	20	40	20	40	20	40	EI90
	229 W	229	40	23	40	23	40	23	40	EI90
	236 W	236	29	40	29	40	29	40	29	EI90
	280 W	280	40	40	40	40	40	40	40	EI90

* Bitte kontaktieren Sie Ihre/-n Hilti Ansprechpartner/-in für mehr Details



Wollen Sie mehr erfahren?

<https://www.eugen-decker.de/de/bsp-brettsperrholz.html>

HASSLACHER CROSS LAMINATED TIMBER

Die Details zu Dicke und Plattenaufbau der Tabelle basieren auf den Angaben des Herstellers. Trotz regelmäßiger Aktualisierung, empfehlen wir die Angaben zu den jeweiligen Brettsperrholzelementen, vor Projektbeginn zu überprüfen um eventuelle Änderungen der Hersteller zur berücksichtigen

HASSLACHER
NORICA TIMBER

From wood to wonders.

Schichten	Bezeichnung	Dicke [mm]	Plattenaufbau [mm]							Feuerwiderstand der Hilti Abschottung (EI)	
										Decke	Wand
3s	BSP 80	80	20	40	20					EI30	EI30
	BSP 90	90	30	30	30					EI30	EI30
	BSP 100	100	30	40	30					EI60	EI60
	BSP 120	120	40	40	40					EI60	EI60*
5s	BSP 100	100	20	20	20	20	20			EI60	EI60
	BSP 120	120	30	20	20	20	30			EI60	EI60*
	BSP 140	140	40	20	20	20	40			EI90	EI90*
	BSP 160	160	40	20	40	20	40			EI90	EI90
	BSP 180	180	40	30	40	30	40			EI90	EI90
	BSP 200	200	40	40	40	40	40			EI90	EI90
7s / 7ss	BSP 200	200	30	30	30	20	30	30	30	EI90	EI90
	BSP 210	210	30	30	30	30	30	30	30	EI90	EI90
	BSP 220	220	40	40	20	20	20	40	40	EI90	EI90
	BSP 240	240	40	40	20	40	20	40	40	EI90	EI90
	BSP 260	260	40	40	30	40	30	40	40	EI90	EI90
	BSP 280	280	40	40	40	40	40	40	40	EI90	EI90
8ss	BSP 300	300	40	40	30	40+40	30	40	40	EI90	EI90
	BSP 320	320	40	40	40	40+40	40	40	40	EI90	EI90

ss...Aufbau mit Doppelschichten

* Bitte kontaktieren Sie Ihre/-n Hilti Ansprechpartner/-in für mehr Details



Wollen Sie mehr erfahren?

<https://www.hasslacher.com/brettsperrholz>

HBS CLT

Die Details zu Dicke und Plattenaufbau der Tabelle basieren auf den Angaben des Herstellers. Trotz regelmäßiger Aktualisierung, empfehlen wir die Angaben zu den jeweiligen Brettsperrholzelementen, vor Projektbeginn zu überprüfen um eventuelle Änderungen der Hersteller zur berücksichtigen



x-Lagen (Decklage längs oder quer)	Bezeichnung	Dicke [mm]	Plattenaufbau [mm] (abweichende Dicken und Sonderaufbauten auf Anfrage)							Feuerwiderstand der Hilti Abschottung (EI)	
			Decke		Wand		Decke		Wand		
3	HBS CLT	60	20	20	20					-	-
	HBS CLT	70	20	30	20					-	-
	HBS CLT	80	30	20	30					EI30	EI30
	HBS CLT	90	30	30	30					EI30	EI30
	HBS CLT	100	30	40	30					EI60	EI60
	HBS CLT	110	40	30	40					EI60	EI60
	HBS CLT	120	40	40	40					EI60	EI60
5	HBS CLT	100	20	20	20	20	20			EI60	EI60
	HBS CLT	110	20	20	30	20	20			EI60	EI60
	HBS CLT	120	30	20	20	20	30			EI60	EI60
	HBS CLT	130	30	20	30	20	30			EI60	EI60
	HBS CLT	140	40	20	20	20	40			EI90	EI90
	HBS CLT	150	40	20	30	20	40			EI90	EI90
	HBS CLT	160	40	20	40	20	40			EI90	EI90
	HBS CLT	170	40	30	30	30	40			EI90	EI90
	HBS CLT	180	40	30	40	30	40			EI90	EI90
	HBS CLT	190	40	40	30	40	40			EI90	EI90
7	HBS CLT	200	40	40	40	40	40			EI90	EI90
	HBS CLT	210	40	30	20	30	20	30	40	EI90	EI90
	HBS CLT	220	40	30	30	20	30	30	40	EI90	EI90
	HBS CLT	230	40	30	30	30	30	30	40	EI90	EI90
	HBS CLT	240	40	30	30	40	30	30	40	EI90	EI90
	HBS CLT	250	40	30	40	30	40	30	40	EI90	EI90
	HBS CLT	260	40	30	40	40	40	30	40	EI90	EI90
	HBS CLT	270	40	40	40	30	40	40	40	EI90	EI90
	HBS CLT	280	40	40	40	40	40	40	40	EI90	EI90

* Bitte kontaktieren Sie Ihre/-n Hilti Ansprechpartner/-in für mehr Details



Wollen Sie mehr erfahren?

<https://www.hbs-berga.de/CLT-Brettsperrholz/>

HOLZBAUWERK SCHWARZWALD GMBH HBWCLT

Die Details zu Dicke und Plattenaufbau der Tabelle basieren auf den Angaben des Herstellers. Trotz regelmäßiger Aktualisierung, empfehlen wir die Angaben zu den jeweiligen Brettsperrholzelementen, vor Projektbeginn zu überprüfen um eventuelle Änderungen der Hersteller zur berücksichtigen



Schichten	Bezeichnung	Dicke [mm]	Plattenaufbau [mm]							Feuerwiderstand der Hilti Abschottung (EI)		
										Decke	Wand	
3	Q3/L3	60	20	20	20						-	-
	Q3/L3	80	20	40	20						EI30	EI30
	Q3/L3	90	30	30	30						EI30	EI30
	Q3/L3	100	30	40	30						EI60	EI60*
	Q3/L3	110	40	30	40						EI60	EI60*
	Q3/L3	120	40	40	40						EI60	EI60*
5	Q5/L5	90	20	20	10	20	20				EI30	EI30
	Q5/L5	100	20	20	20	20	20				EI60	EI60*
	Q5/L5	110	20	20	30	20	20				EI60	EI60*
	Q5/L5	120	20	30	20	30	20				EI60	EI60*
	Q5/L5	130	20	30	30	30	20				EI60	EI60*
	Q5/L5	140	40	20	20	20	40				EI90	EI90
	Q5/L5	150	40	20	30	20	40				EI90	EI90
	Q5/L5	160	40	20	40	20	40				EI90	EI90
	Q5/L5	180	40	30	40	30	40				EI90	EI90
	Q5/L5	200	40	40	40	40	40				EI90	EI90
7	L5-2	160	30-2	40	30-2						EI90	EI90
	L7-2	180	20	40	20	20	20	40	20		EI90	EI90
	L7-2	200	20	40	20	40	20	40	20		EI90	EI90
	L7-2	220	40	30	30	20	30	30	40		EI90	EI90
	L7-2	240	40	30	30	40	30	30	40		EI90	EI90
	L7-2	260	40	40	30	40	30	40	40		EI90	EI90
	L7-2	280	40	40	40	40	40	40	40		EI90	EI90
8	L8-2	300	40	40	30	40	40	30	40	40	EI90	EI90
	L8-2	320	40	40	40	40	40	40	40	40	EI90	EI90

* Bitte kontaktieren Sie Ihre/-n Hilti Ansprechpartner/-in für mehr Details



Wollen Sie mehr erfahren?

<https://www.holzbauwerk-schwarzwald.de/brettsperrholz/>

KEILHOFER GMBH MASSIVHOLZBLOCK

Die Details zu Dicke und Plattenaufbau der Tabelle basieren auf den Angaben des Herstellers. Trotz regelmäßiger Aktualisierung, empfehlen wir die Angaben zu den jeweiligen Brettsperrholzelementen, vor Projektbeginn zu überprüfen um eventuelle Änderungen der Hersteller zur berücksichtigen



Bezeichnung Massiv- holzblock	Schichten	Dicke [mm]	Plattenaufbau [mm]										Feuerwiderstand der Hilti Abschottung (EI)			
															Decke	Wand
60	3	60	20	20	20										-	-
70	3	70	20	30	20										-	-
80	3	80	20	40	20										EI30	EI30
80	4	80	20	20	20	20									EI30	EI30
90	3	90	30	30	30										EI30	EI30
90	4	90	20	30	20	20									EI30	EI30
100	3	100	30	40	30										EI60	EI60
100	4	100	30	20	20	30									EI60	EI60
100	5	100	20	20	20	20	20								EI60	EI60
120	3	120	40	40	40										EI60	EI90*
120	5	120	30	20	20	20	30								EI60	EI90*
130	5	130	30	20	30	20	30								EI60	EI90*
140	5	140	40	20	20	20	40								EI90	EI90
150	5	150	40	20	30	20	40								EI90	EI90
160	5	160	40	20	40	20	40								EI90	EI90
170	5	170	40	30	30	30	40								EI90	EI90
180	5	180	40	30	40	30	40								EI90	EI90
190	5	190	40	40	30	40	40								EI90	EI90
200	5	200	40	40	40	40	40								EI90	EI90
210	7	210	30	30	30	30	30	30	30						EI90	EI90
220	7	220	40	40	20	20	20	40	40						EI90	EI90
230	7	230	30	40	30	30	30	40	30						EI90	EI90
240	7	240	40	40	20	40	20	40	40						EI90	EI90
250	7	250	40	40	30	30	30	40	40						EI90	EI90
260	7	260	40	40	40	20	40	40	40						EI90	EI90
270	7	270	40	40	40	30	40	40	40						EI90	EI90
280	7	280	40	40	40	40	40	40	40						EI90	EI90
290	9	290	40	30	30	30	30	30	30	30	40				EI90	EI90
300	9	300	40	40	20	40	20	40	20	40	40				EI90	EI90

* Bitte kontaktieren Sie Ihre/-n Hilti Ansprechpartner/-in für mehr Details



Wollen Sie mehr erfahren?

<https://keilhofer.com/bauweisen-uebersicht/>

KLH® - CLT (KREUZLAGENHOLZ)

Die Details zu Dicke und Plattenaufbau der Tabelle basieren auf den Angaben des Herstellers. Trotz regelmäßiger Aktualisierung, empfehlen wir die Angaben zu den jeweiligen Brettsperrholzelementen, vor Projektbeginn zu überprüfen um eventuelle Änderungen der Hersteller zur berücksichtigen



Lagen	Bezeichnung	Dicke [mm]	Plattenaufbau [mm]							Feuerwiderstand der Hilti Abschottung (EI)	
										Decke	Wand
3	KLH® 3s 60 DL/DQ	60	20	20	20					-	-
	KLH® 3s 70 DL/DQ	70	20	30	20					EI30	EI30
	KLH® 3s 80 DL/DQ	80	30	20	30					EI30	EI30
	KLH® 3s 90 DL/DQ	90	30	30	30					EI30	EI30
	KLH® 3s 100 DL	100	40	20	40					EI 30	(EI30)
	KLH® 3s 100 DQ	100	30	40	30					(EI60)	EI60
	KLH® 3s 110 DL/DQ	110	40	30	40					EI60	EI60
	KLH® 3s 120 DL/DQ	120	40	40	40					EI60	EI60*
5	KLH® 5s 100 DL/DQ	100	20	20	20	20	20			EI60	EI60
	KLH® 5s 110 DL/DQ	110	20	20	30	20	20			EI60	EI60
	KLH® 5s 120 DL/DQ	120	30	20	20	20	30			EI60	EI60*
	KLH® 5s 130 DL/DQ	130	30	20	30	20	30			EI60	EI60*
	KLH® 5s 140 DL	140	40	20	20	20	40			EI90	EI90*
	KLH® 5s 140 DQ	140	30	20	40	20	30			(EI90)	EI90
	KLH® 5s 150 DL	150	40	20	30	20	40			EI90	(EI90)
	KLH® 5s 150 DQ	150	30	30	30	30	30			(EI90)	EI90
	KLH® 5s 160 DL/DQ	160	40	20	40	20	40			EI90	EI90
	KLH® 5s 170 DL	170	40	30	30	30	40			EI90	(EI90)
5	KLH® 5s 180 DL	180	40	30	40	30	40			EI90	(EI90)
	KLH® 5s 190 DL	190	40	40	30	40	40			EI90	(EI90)
5	KLH® 5s 200 DL	200	40	40	40	40	40			EI90	(EI90)
	KLH® 5ss 160 DL	160	30+30	40	30+30					EI90	(EI90)
7	KLH® 7s 180 DL	180	20	40	20	20	20	40	20	EI90	(EI90)
	KLH® 7s 200 DL	200	20	40	20	40	20	40	20	EI90	(EI90)
	KLH® 7s 220 DL	220	30	40	30	20	30	40	30	EI90	(EI90)
	KLH® 7s 240 DL	240	30	40	30	40	30	40	30	EI90	(EI90)
7	KLH® 7ss 180 DL	180	30+30	20	20	20	30+30			EI90	(EI90)
	KLH® 7ss 200 DL	200	30+30	20	40	20	30+30			EI90	(EI90)
	KLH® 7ss 220 DL	220	40+40	20	20	20	40+40			EI90	(EI90)
	KLH® 7ss 240 DL	240	40+40	20	40	20	40+40			EI90	(EI90)
	KLH® 7ss 260 DL	260	40+40	30	40	30	40+40			EI90	(EI90)
	KLH® 7ss 280 DL	280	40+40	40	40	40	40+40			EI90	(EI90)
8	KLH® 8ss 300 DL	300	40+40	30	40+40	30	40+40			EI90	(EI90)
	KLH® 8ss 320 DL	320	40+40	40	40+40	40	40+40			EI90	(EI90)

KLH® - CLT Plattentypen werden typischerweise als Wand- (DQ) bzw. Deckenelement (DL) eingesetzt. Eine Anwendung von DQ-Platten als Decken- bzw. DL-Platten als Wandelement ist ebenfalls zulässig.

KLH® - CLT Platten sind bis zu einer Gesamtdicke von 360 mm erhältlich und zum Einbau von Brandabschottungen geeignet.

* Bitte kontaktieren Sie Ihre/-n Hilti Ansprechpartner/-in für mehr Details



Wollen Sie mehr erfahren?

<https://www.klh.at>

Berechnung des Tragwiderstandes R für den Brandfall: <https://www.klhdesigner.at/>

KLH Vertrieb Deutschland: <https://www.aba-holz.de/>

MAYR-MELNHOF HOLZ MM CROSSLAM

Die Details zu Dicke und Plattenaufbau der Tabelle basieren auf den Angaben des Herstellers. Trotz regelmäßiger Aktualisierung, empfehlen wir die Angaben zu den jeweiligen Brettsperrholzelementen, vor Projektbeginn zu überprüfen um eventuelle Änderungen der Hersteller zur berücksichtigen



Schichten	Bezeichnung	Dicke [mm]	Plattenaufbau [mm]										Feuerwiderstand der Hilti Abschottung (EI)	
													Decke	Wand
3	3s	60	20	20	20								-	-
	3s	80	30	20	30								EI30	EI30
	3s	90	30	30	30								EI30	EI30
	3s	100	40	20	40								EI60	EI60
	3s	120	40	40	40								EI60	EI60*
5	5s	100	20	20	20	20	20						EI60	EI60
	5s	120	30	20	20	20	30						EI60	EI60*
	5s	140	40	20	20	20	40						EI90	EI90*
	5s	160	40	20	40	20	40						EI90	EI90
	5s	180	40	30	40	30	40						EI90	EI90
	5s	200	40	40	40	40	40						EI90	EI90
7	7ss	200	20	40	20	40	20	40	20	40	20		EI90	EI90
	7s	220	40	20	40	20	40	20	40	20	40		EI90	EI90
	7ss	220	40	40	20	40	20	40	20	40	40		EI90	EI90
	7s	240	40	20	40	40	40	40	20	40	40		EI90	EI90
	7ss	240	40	40	20	40	20	40	20	40	40		EI90	EI90
	7ss	260	40	40	30	40	30	40	30	40	40		EI90	EI90
	7ss	280	40	40	40	40	40	40	40	40	40		EI90	EI90
9	9ss	300	40	40	20	40	20	40	20	40	40		EI90	EI90

Fettgedruckte Werte stellen die Haupttragrichtung der Platte dar.

Die Haupttragrichtung kann in Plattenlängs- oder -querrichtung ausgebildet werden

* Bitte kontaktieren Sie Ihre/-n Hilti Ansprechpartner/-in für mehr Details



Wollen Sie mehr erfahren?

<https://mm-holz.com/produkte/brettsperrholz>

<http://www.mm-holz.com>

MMK X-LAM CONCRETE XC® HOLZ-BETON-VERBUNDELEMENT

Die Details zu Dicke und Plattenaufbau der Tabelle basieren auf den Angaben des Herstellers. Trotz regelmäßiger Aktualisierung, empfehlen wir die Angaben zu den jeweiligen Brettsperrholzelementen, vor Projektbeginn zu überprüfen um eventuelle Änderungen der Hersteller zur berücksichtigen



Bezeichnung	h _{Holz}	h _{Beton}	Bauteilhöhe [mm]	Flächengewicht [kg/m ²]	Feuerwiderstand der Hilti Abschottung (EI)
XC® living 120 80	120	80	200	250	EI60
XC® living 140 80	140	80	220	260	EI90
XC® living 160 80	160	80	240	270	EI90
XC® living 180 80	180	80	260	280	EI90
XC® living 120 100	120	100	220	300	EI60
XC® living 140 100	140	100	240	310	EI90
XC® living 160 100	160	100	260	320	EI90
XC® living 180 100	180	100	280	330	EI90
XC® living 200 100	200	100	300	340	EI90
XC® living 120 120	120	120	240	340	EI60
XC® living 140 120	140	120	260	360	EI90
XC® living 160 120	160	120	280	370	EI90
XC® living 180 120	180	120	300	375	EI90
XC® living 200 120	200	120	320	380	EI90
XC® living 180 140	180	140	320	420	EI90
XC® living 200 140	200	140	340	430	EI90

* Bitte kontaktieren Sie Ihre/-n Hilti Ansprechpartner/-in für mehr Details



Wollen Sie mehr erfahren?

<https://www.holzbetonverbund.at/>

PFEIFER TIMBER GMBH PFEIFER CLT

Die Details zu Dicke und Plattenaufbau der Tabelle basieren auf den Angaben des Herstellers. Trotz regelmäßiger Aktualisierung, empfehlen wir die Angaben zu den jeweiligen Brettsperrholzelementen, vor Projektbeginn zu überprüfen um eventuelle Änderungen der Hersteller zur berücksichtigen



Schichten	Dicke [mm]	Plattenaufbau [mm]							Feuerwiderstand der Hilti Abschottung (EI)	
									Decke	Wand
3	60	20	20	20					-	-
	80	30	20	30					EI30	EI30
	90	30	30	30					EI30	EI30
	100	30	40	30					EI60	EI60
	110	40	30	40					EI60	EI60
	120	40	40	40					EI60	EI60*
5	100	20	20	20	20	20			EI60	EI60
	120	30	20	20	20	30			EI60	EI60*
	140	40	20	20	20	40			EI90	EI90*
	150	40	20	30	20	40			EI90	EI90
	160	40	20	40	20	40			EI90	EI90
	180	40	30	40	30	40			EI90	EI90
7	200	40	40	40	40	40			EI90	EI90
	180	30	20	30	20	30	20	30	EI90	EI90
	200	20	40	20	40	20	40	20	EI90	EI90
	220	30	30	30	40	30	30	30	EI90	EI90
	240	30	40	30	40	30	40	30	EI90	EI90
	260	30	40	40	40	40	40	30	EI90	EI90
	280	40	40	40	40	40	40	40	EI90	EI90

* Bitte kontaktieren Sie Ihre/-n Hilti Ansprechpartner/-in für mehr Details



Wollen Sie mehr erfahren?

<https://www.pfeifergroup.com/de/produkte/holzbau/clt-brettsperrholz/das-produkt/>

SCHWARZWALD HOLZBAUSYSTEME SBS® BRETTSPERRHOLZ PLUS

Die Details zu Dicke und Plattenaufbau der Tabelle basieren auf den Angaben des Herstellers. Trotz regelmäßiger Aktualisierung, empfehlen wir die Angaben zu den jeweiligen Brettsperrholzelementen, vor Projektbeginn zu überprüfen um eventuelle Änderungen der Hersteller zur berücksichtigen



Bezeichnung	Schichten	Dicke [mm]	Plattenaufbau [mm]										Feuerwiderstand der Hilti Abschottung (EI)			
															Decke	Wand
SBS-60-3	3	60	20	20	20										-	-
SBS-80-3	3	80	20	40	20										EI30	EI30
SBS-90-3	3	90	30	30	30										EI30	EI30
SBS-100-3	3	100	30	40	30										EI60	EI60
SBS-120-3	3	120	40	40	40										EI60	EI90*
SBS-100-5	5	100	20	20	20	20	20								EI60	EI60
SBS-120-5	5	120	20	30	20	30	20								EI60	EI90*
SBS-140-5	5	140	40	20	20	20	40								EI90	EI90
SBS-160-5	5	160	40	20	40	20	40								EI90	EI90
SBS-180-5	5	180	40	30	40	30	40								EI90	EI90
SBS-200-5	5	200	40	40	40	40	40								EI90	EI90
SBS-220-7	7	220	40	20	40	20	40	20	40						EI90	EI90
SBS-240-7	7	240	40	30	30	40	30	30	40						EI90	EI90
SBS-260-7	7	260	40	30	40	40	40	30	40						EI90	EI90
SBS-280-7	7	280	40	40	40	40	40	40	40						EI90	EI90
SBS-300-7	9	300	40	30	30	30	40	30	30	30	40				EI90	EI90

* Bitte kontaktieren Sie Ihre/-n Hilti Ansprechpartner/-in für mehr Details



Wollen Sie mehr erfahren?

<https://sbselemente.de/das-sbs-element>

SCHILLIGER GROSSFORMATPLATTE®/CLT

Die Details zu Dicke und Plattenaufbau der Tabelle basieren auf den Angaben des Herstellers. Trotz regelmäßiger Aktualisierung, empfehlen wir die Angaben zu den jeweiligen Brettsperrholzelementen, vor Projektbeginn zu überprüfen um eventuelle Änderungen der Hersteller zur berücksichtigen



Schichten	Bezeichnung	Dicke [mm]	Plattenaufbau [mm]							Feuerwiderstand der Hilti Abschottung (EI)	
											Decke
3	GFP-3L	60	20	20	20					-	-
	GFP-3L	70	20	30	20					-	-
	GFP-3L	80	30	20	30					EI30	EI30
	GFP-3L	90	30	30	30					EI30	EI30
	GFP-3L	100	30	40	30					EI60	EI60
	GFP-3L	110	40	30	40					EI60	EI60
	GFP-3L	120	40	40	40					EI60	EI60*
5	GFP-5L	100	20	20	20	20	20			EI60	EI60
	GFP-5L	110	20	20	30	20	20			EI60	EI60
	GFP-5L	120	20	30	20	30	20			EI60	EI60*
	GFP-5L	130	30	20	30	20	30			EI60	EI60*
	GFP-5L	140	40	20	20	20	40			EI90	EI90*
	GFP-5L	150	30	30	30	30	30			EI90	EI90
	GFP-5L	160	40	20	40	20	40			EI90	EI90
	GFP-5L	170	30	40	30	40	30			EI90	EI90
	GFP-5L	180	40	30	40	30	40			EI90	EI90
7	GFP-7L	210	30	30	30	30	30	30	30	EI90	EI90
	GFP-7L	220	40	20	40	20	40	20	40	EI90	EI90
	GFP-7L	240	30	40	30	40	30	40	30	EI90	EI90
	GFP-7L	250	40	30	40	30	40	30	40	EI90	EI90
	GFP-7L	280	40	40	40	40	40	40	40	EI90	EI90
	GFP-5DL	200	60	20	40	20	60			EI90	EI90
	GFP-5DL	220	80	20	20	20	80			EI90	EI90
	GFP-5DL	240	80	20	40	20	80			EI90	EI90
	GFP-5DL	260	80	30	40	30	80			EI90	EI90
	GFP-5DL	280	80	40	40	40	80			EI90	EI90
8	GFP-5DLL	300	80	30	80	30	80			EI90	EI90
	GFP-5DLL	320	80	40	80	40	80			EI90	EI90

* Bitte kontaktieren Sie Ihre/-n Hilti Ansprechpartner/-in für mehr Details



Wollen Sie mehr erfahren?

<https://www.schilliger.ch/produkte/platten/>

<https://www.clt-tech.com/>

STORA ENSO CLT

Die Details zu Dicke und Plattenaufbau der Tabelle basieren auf den Angaben des Herstellers. Trotz regelmäßiger Aktualisierung, empfehlen wir die Angaben zu den jeweiligen Brettsperrholzelementen, vor Projektbeginn zu überprüfen um eventuelle Änderungen der Hersteller zur berücksichtigen



Schichten	Bezeichnung	Dicke [mm]	Plattenaufbau [mm]							Feuerwiderstand der Hilti Abschottung (EI)	
			Decke	Wand							
3	C3s/L3s	60	20	20	20					-	-
	C3s/L3s	80	30	20	30					EI30	EI30
	C3s/L3s	90	30	30	30					EI30	EI30
	C3s/L3s	100	30	40	30					EI60	EI60
	C3s/L3s	120	40	40	40					EI60	EI60*
5	C5s/L5s	100	20	20	20	20	20			EI60	EI60
	C5s/L5s	120	30	20	20	20	30			EI60	EI60*
	C5s/L5s	140	40	20	20	20	40			EI90	EI90*
	C5s/L5s	160	40	20	40	20	40			EI90	EI90
	L5s	180	40	30	40	30	40			EI90	EI90
	L5s	200	40	40	40	40	40			EI90	EI90
7	L5s-2	160	60	40	60					EI90	EI90
	L7s	180	30	20	30	20	30	20	30	EI90	EI90
	L7s	200	20	40	20	40	20	40	20	EI90	EI90
	L7s	240	30	40	30	40	30	40	30	EI90	EI90
	L7s-2	220	60	30	40	30	60			EI90	EI90
	L7s-2	240	80	20	40	20	80			EI90	EI90
	L7s-2	260	80	30	40	30	80			EI90	EI90
8	L7s-2	280	80	40	40	40	80			EI90	EI90
	L8s-2	300	80	30	80	30	80			EI90	EI90
	L8s-2	320	80	40	80	40	80			EI90	EI90

* Bitte kontaktieren Sie Ihre/-n Hilti Ansprechpartner/-in für mehr Details



Wollen Sie mehr erfahren?

<https://www.storaenso.com/de-de/products/wood-products/massive-wood-construction>

<https://www.storaenso.com/de-de/products/wood-products/massive-wood-construction/clt/brochures-and-downloads>

THEURL TIMBER STRUCTURES GMBH CLTPLUS

Die Details zu Dicke und Plattenaufbau der Tabelle basieren auf den Angaben des Herstellers. Trotz regelmäßiger Aktualisierung, empfehlen wir die Angaben zu den jeweiligen Brettsperrholzelementen, vor Projektbeginn zu überprüfen um eventuelle Änderungen der Hersteller zur berücksichtigen



Schichten	Bezeichnung	Dicke [mm]	Plattenaufbau [mm]							Feuerwiderstand der Hilti Abschottung (EI)	
										Decke	Wand
3	CLTPLUS 60	60	20	20	20					-	-
	CLTPLUS 80	80	30	20	30					EI30	EI30
	CLTPLUS 90	90	30	30	30					EI30	EI30
	CLTPLUS 100	100	30	40	30					EI60	EI60
	CLTPLUS 120	120	40	40	40					EI60	EI60*
5	CLTPLUS 100	100	20	20	20	20	20			EI60	EI60
	CLTPLUS 120	120	30	20	20	20	30			EI60	EI60*
	CLTPLUS 140	140	30	20	20	20	30			EI90	EI90
	CLTPLUS 160	160	40	20	40	20	40			EI90	EI90
	CLTPLUS 180	180	40	30	40	30	40			EI90	EI90
5	CLTPLUS 200	200	40	40	40	40	40			EI90	EI90
5	CLTPLUS 160	160	30·2	40	30·2					EI90	EI90
7	CLTPLUS 180	180	30	20	30	20	30	20	30	EI90	EI90
	CLTPLUS 200	200	20	40	20	40	20	40	20	EI90	EI90
	CLTPLUS 220	220	40	20	40	20	40	20	40	EI90	EI90
	CLTPLUS 240	240	30	40	30	40	30	40	30	EI90	EI90
7	CLTPLUS 180	180	30·2	20	20	20	30·2			EI90	EI90
	CLTPLUS 200	200	30·2	30	20	30	30·2			EI90	EI90
	CLTPLUS 220	220	40·2	20	20	20	40·2			EI90	EI90
	CLTPLUS 240	240	40·2	20	40	20	40·2			EI90	EI90
	CLTPLUS 260	260	40·2	30	40	30	40·2			EI90	EI90
8	CLTPLUS 280	280	40·2	40	40	40	40·2			EI90	EI90
	CLTPLUS 300	300	40·2	30	40·2	30	40·2			EI90	EI90
	CLTPLUS 320	320	40·2	40	40·2	40	40·2			EI90	EI90

* Bitte kontaktieren Sie Ihre/-n Hilti Ansprechpartner/-in für mehr Details

30·2; 40·2 = Aufbauten mit Doppelschichten



Wollen Sie mehr erfahren?

<https://www.theurl-holz.at/produkte/cltplus>

VAN ROJE CROSS-WORKS BSP

Die Details zu Dicke und Plattenaufbau der Tabelle basieren auf den Angaben des Herstellers. Trotz regelmäßiger Aktualisierung, empfehlen wir die Angaben zu den jeweiligen Brettsperrholzelementen, vor Projektbeginn zu überprüfen um eventuelle Änderungen der Hersteller zur berücksichtigen



Schichten	Bezeichnung	Dicke [mm]	Plattenaufbau [mm]							Feuerwiderstand der Hilti Abschottung (EI)	
										Decke	Wand
3	Q / L	60	20	20	20					-	-
	Q / L	80	30	20	30					EI30	EI30
	Q / L	90	30	30	30					EI30	EI30
	Q / L	100	30	40	30					EI60	EI60
	Q / L	120	40	40	40					EI60	EI60*
5	Q / L	100	20	20	20	20	20			EI60	EI60
	Q / L	120	30	20	20	20	30			EI60	EI60*
	Q / L	140	30	30	20	30	30			EI90	EI90
	Q / L	160	40	20	40	20	40			EI90	EI90
	Q / L	180	40	30	40	30	40			EI90	EI90
5	Q / L	200	40	40	40	40	40			EI90	EI90
5	2-L	160	30	30	40	30	30			EI90	-
7	L	180	30	20	20	30	30	20	30	EI90	-
	L	200	20	40	40	20	20	40	20	EI90	-
	L	220	40	20	20	40	40	20	40	EI90	-
	L	240	30	40	40	30	30	40	30	EI90	-
7	2-L	180	30	30	20	20	20	30	30	EI90	-
	2-L	200	30	30	30	20	30	30	30	EI90	-
	2-L	220	40	40	20	20	20	40	40	EI90	-
	2-L	240	40	40	20	40	20	40	40	EI90	-
	2-L	260	40	40	30	40	30	40	40	EI90	-
7	2-L	280	40	40	40	40	40	40	40	EI90	-

* Bitte kontaktieren Sie Ihre/-n Hilti Ansprechpartner/-in für mehr Details



Wollen Sie mehr erfahren?

<https://vanroje.de/de/brettsperrholz.html>

X-LAM DOLOMITI CLT

Die Details zu Dicke und Plattenaufbau der Tabelle basieren auf den Angaben des Herstellers. Trotz regelmäßiger Aktualisierung, empfehlen wir die Angaben zu den jeweiligen Brettsperrholzelementen, vor Projektbeginn zu überprüfen um eventuelle Änderungen der Hersteller zur berücksichtigen

**XLAM
DOLOMITI**
The wood building r-evolution

Schichten	Bezeichnung	Dicke [mm]	Plattenaufbau [mm]								Feuerwiderstand der Hilti Abschottung (EI)			
											Decke	Wand		
3	CLT 57	57	19	19	19							-	-	
	CLT 83	83	33	17	33							EI30	EI30	
	CLT 90	90	30	30	30							EI30	EI30	
	CLT 100	100	33	34	33							EI60	EI60	
	CLT 120	120	40	40	40							EI60	EI60	
5	CLT 85	85	17	17	17	17	17					-	-	
	CLT 100	100	20	20	20	20	20					EI60	EI60	
	CLT 120	120	30	20	20	20	30					EI60	EI60	
	CLT 124	124	30	17	30	17	30					EI60	EI60	
	CLT 130	130	30	20	30	20	30					EI60	EI60	
	CLT 137	137	33	19	33	19	33					EI90	EI90	
	CLT 140	140	40	20	20	20	40					EI90	EI90	
	CLT 158	158	40	19	40	19	40						EI90	EI90
	CLT 160	160	40	20	40	20	40						EI90	EI90
	CLT 172	172	33	33	40	33	33						EI90	EI90
	CLT 179	179	33	40	33	40	33						EI90	EI90
	CLT 186	186	40	33	40	33	40						EI90	EI90
	CLT 200	200	40	40	40	40	40						EI90	EI90
7	CLT 217	217	40	19	40	19	40	19	40			EI90	EI90	
	CLT 240	240	40	40	20	40	20	40	40			EI90	EI90	
	CLT 252	252	33	40	33	40	33	40	33			EI90	EI90	
	CLT 280	280	40	40	40	40	40	40	40			EI90	EI90	
8	CLT 300	300	40	40	30	40	40	30	40	40		EI90	EI90	
9	CLT 297	297	33	33	33	33	33	33	33	33	33	EI90	EI90	

* Bitte kontaktieren Sie Ihre/-n Hilti Ansprechpartner/-in für mehr Details



Wollen Sie mehr erfahren?

<https://www.xlamdolomiti.it/de>

ZÜBLIN TIMBER LENO®-BRETTSPERRHOLZ

Die Details zu Dicke und Plattenaufbau der Tabelle basieren auf den Angaben des Herstellers. Trotz regelmäßiger Aktualisierung, empfehlen wir die Angaben zu den jeweiligen Brettsperrholzelementen, vor Projektbeginn zu überprüfen um eventuelle Änderungen der Hersteller zur berücksichtigen

Bezeichnung LENO®	Schichten	Dicke [mm]	Plattenaufbau [mm]										Feuerwiderstand der Hilti Abschottung (EI)	
														Decke
60	3	60	20	20	20								-	-
70	3	70	20	30	20								-	-
80	3	80	20	40	20								EI30	EI30
80	4	80	20	20	20	20							EI30	EI30
90	3	90	30	30	30								EI30	EI30
90	4	90	20	30	20	20							EI30	EI30
100	3	100	30	40	30								EI60	EI60*
100	4	100	30	20	20	30							EI60	EI60*
100	5	100	20	20	20	20	20						EI60	EI60*
120	3	120	40	40	40								EI60	EI60*
120	5	120	30	20	20	20	30						EI60	EI60*
130	5	130	30	20	30	20	30						EI60	EI60*
140	5	140	40	20	20	20	40						EI90	EI90*
150	5	150	40	20	30	20	40						EI90	EI90
160	5	160	40	20	40	20	40						EI90	EI90
170	5	170	40	30	30	30	40						EI90	EI90
180	5	180	40	30	40	30	40						EI90	EI90
190	5	190	40	40	30	40	40						EI90	EI90
200	5	200	40	40	40	40	40						EI90	EI90
210	7	210	30	30	30	30	30	30	30				EI90	EI90
220	7	220	40	40	20	20	20	40	40				EI90	EI90
230	7	230	30	40	30	30	30	40	30				EI90	EI90
240	7	240	40	40	20	40	20	40	40				EI90	EI90
250	7	250	40	40	30	30	30	40	40				EI90	EI90
260	7	260	40	40	40	20	40	40	40				EI90	EI90
270	7	270	40	40	40	30	40	40	40				EI90	EI90
280	7	280	40	40	40	40	40	40	40				EI90	EI90
290	9	290	40	30	30	30	30	30	30	30	40		EI90	EI90
300	9	300	40	40	20	40	20	40	20	40	40		EI90	EI90

* Bitte kontaktieren Sie Ihre/-n Hilti Ansprechpartner/-in für mehr Details



Wollen Sie mehr erfahren?

<https://www.zueblin-timber.com/leistungen-produkte/zueblin-timber-holzbauelemente/brettsperrholz-leno.html>

ANWENDUNGEN UND PRODUKTE

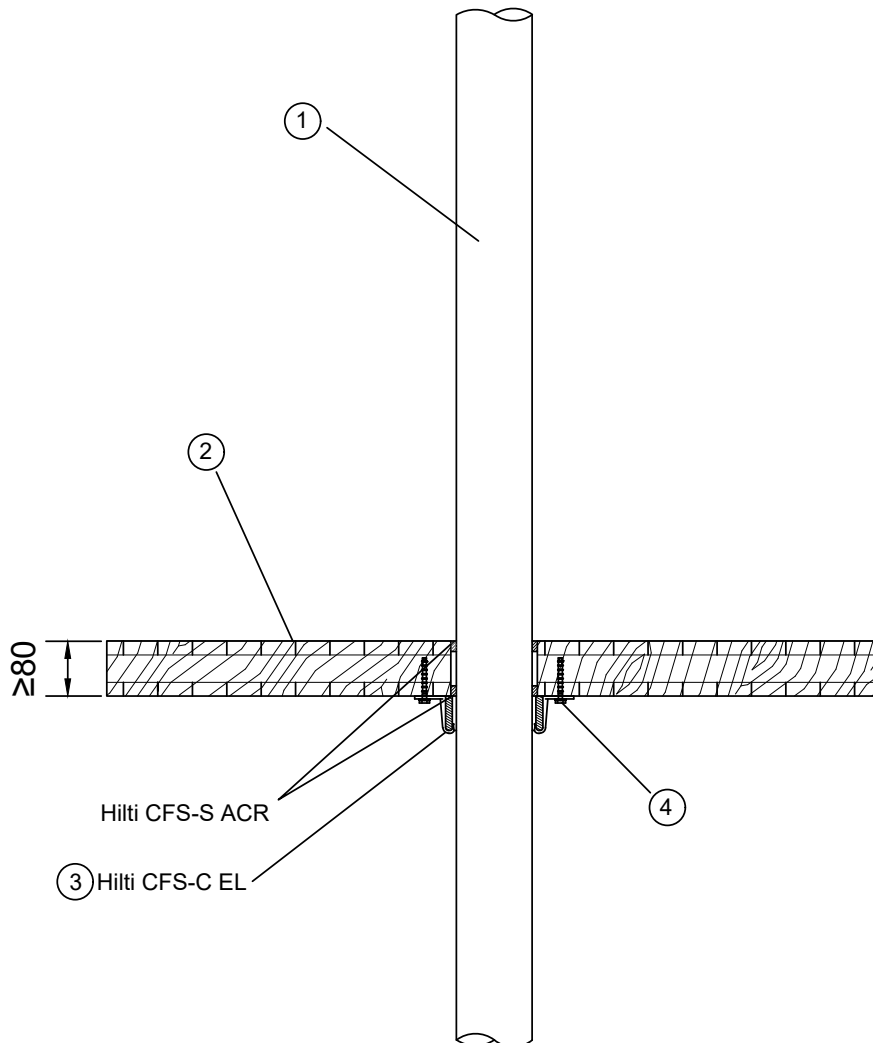
**Deckenanwendungen:
Abwasser und Dachentwässerung**



		Produkt	Brandabschottung Hilti Endlos-Manschette CFS-C EL	Bauvorhaben	
		ID			CFS-C EL_CLTF_CP_8X003
Seite	01	Rev	03	Inhalt Brandabschottung in Brettsperrholzdecken für brennbare Rohre	

EI30 U/U

Feuerwiderstand 30 Min.
Feuerhemmend



Basisdokumente, die den jeweiligen Anwendbarkeitsnachweis bilden

- Allgemeine Bauartgenehmigung Z-19.53-2192
- European Technical Assessment ETA-14/0085
- Brandverhalten gemäß EN13501-1
- Feuerwiderstand gemäß EN13501-2
- Installationen gemäß der Hilti Montageanleitung

ohne Masstab
alle Einheiten in [mm]

Ein „Typical“ ist eine aus bestimmten Komponenten bestehende und für eine bestimmte Anwendung vorkonfigurierte Brandschutzlösung, der eine angenommene Feuerwiderstandsdauer zugeordnet wird. Typicals werden entsprechend ihrer Feuerwiderstandsdauer ausgewählt und unterliegen der von Hilti von Zeit zu Zeit veröffentlichten technischen Produktdokumentation und den zugrundeliegenden Produktzulassungen, unterliegen generischen Annahmen und werden nicht projekt- oder designspezifisch ausgewählt. Die vorgeschlagenen Typicals entsprechen daher möglicherweise nicht den projekt- oder designspezifischen Anforderungen, und müssen demnach vom Kunden oder von einem durch den Kunden bestellten einschlägigen Experten auf ihre Eignung hinsichtlich der tatsächlichen, projektspezifischen Designkriterien und Anforderungen bewertet werden.

		Produkt	Brandabschottung Hilti Endlos-Manschette CFS-C EL	Bauvorhaben
		ID		
Seite	02	Rev	03	Brandabschottung in Brettsper Holzdecken für brennbare Rohre

① Installationen

Pos	Durchführung	Beschreibung/Typ	Abmessungen [mm]	Brandschutzmaterial	Öffnungsgröße [mm]	Ringspalt	Abschottungsdicke [mm]
1a	Brennbares Rohr	Geberit Silent Pro	$50 \leq \varnothing \leq 110$ $3 \leq s^* \leq 4,5$	CFS-C EL	$65 \leq \varnothing \leq 140$	CFS S ACR ≤ 15 mm	≥ 80
1b	Brennbares Rohr	Geberit Silent db 20 (PP)	$56 \leq \varnothing \leq 110$ $3,2 \leq s^* \leq 6$	CFS-C EL	$71 \leq \varnothing \leq 140$	CFS S ACR ≤ 15 mm	≥ 80
1c	Brennbares Rohr	Poloplast POLO- KAL NG/ XS (PP)	$50 \leq \varnothing \leq 110$ $2 \leq s^* \leq 3,4$	CFS-C EL	$65 \leq \varnothing \leq 140$	CFS S ACR ≤ 15 mm	≥ 80
1d	Brennbares Rohr	Rehau Raupiano Plus (PP)	$50 \leq \varnothing \leq 110$ $1,8 \leq s^* \leq 2,7$	CFS-C EL	$65 \leq \varnothing \leq 140$	CFS S ACR ≤ 15 mm	≥ 80
1e	Brennbares Rohr	PE-HD Rohr (DIN EN 1519-1, EN 12201-2 oder 12666-1), ABS (EN 1455-1), SAN+PVC (EN1565-1)	$50 \leq \varnothing \leq 110$ $3 \leq s^* \leq 4,2$	CFS-C EL	$65 \leq \varnothing \leq 140$	CFS S ACR ≤ 15 mm	≥ 80
1f	Brennbares Rohr	PP-H Rohr (DIN EN 1451-1)	$50 \leq \varnothing \leq 110$ $1,8 \leq s^* \leq 3$	CFS-C EL	$65 \leq \varnothing \leq 140$	CFS S ACR ≤ 15 mm	≥ 80
1g	Brennbares Rohr	PVC-U (DIN EN ISO 1452-1, EN 1453-1 oder EN 1329-1) PVC-C (EN 1566-1)	$50 \leq \varnothing \leq 110$ $1,8 \leq s^* \leq 8,1$	CFS-C EL	$65 \leq \varnothing \leq 140$	CFS S ACR ≤ 15 mm	≥ 80
1h	Brennbares Rohr	Wavin AS	$\varnothing 110$ $s^* = 5,3$	CFS-C EL	$125 \leq \varnothing \leq 140$	CFS S ACR ≤ 15 mm	≥ 80

*Wandstärke

② Konstruktion: Dieses Anwendungsdetail gilt in Verbindung mit "Anlage 1: verfügbare Nachweise und Dokumente"

Die brandschutztechnische Funktionalität und Feuerwiderstandsdauer der Decke muss gesondert betrachtet werden. Die dargestellten Deckenstärken entsprechen Mindestdicken, die die geprüfte Abschottung benötigt.

③ Infos zum Brandschutzprodukt

- Hilti Brandschutzmanschette Endlos CFS-C EL
- European Technical Assessment: ETA-14/0085
- Allgemeine Bauartgenehmigung: Z-19.53-2192
- Verwendung für brennbare Rohre
- Verbleibender Ringspalt mit der Hilti Brandschutzdichtmasse "CFS-S ACR" von beiden Seiten min. 25 mm tief verfüllen

Abstände zwischen den Öffnungen oder Einbauten

Abstand der Abschottung zu	Größe der nebeneinander liegenden Öffnungen [mm]	DIN Abstände zwischen den Öffnungen [mm]	EN Abstände zwischen den Öffnungen [mm]
anderen Kabel- oder Rohrabschottungen	eine/beide Öffnung(en) > 400 x 400	≥ 200	≥ 200
	beide Öffnungen $\leq 400 \times 400$	≥ 100	≥ 200
anderen Öffnungen oder Einbauten	eine/beide Öffnung(en) > 200 x 200	≥ 200	≥ 200
	beide Öffnungen $\leq 200 \times 200$	≥ 100	≥ 200

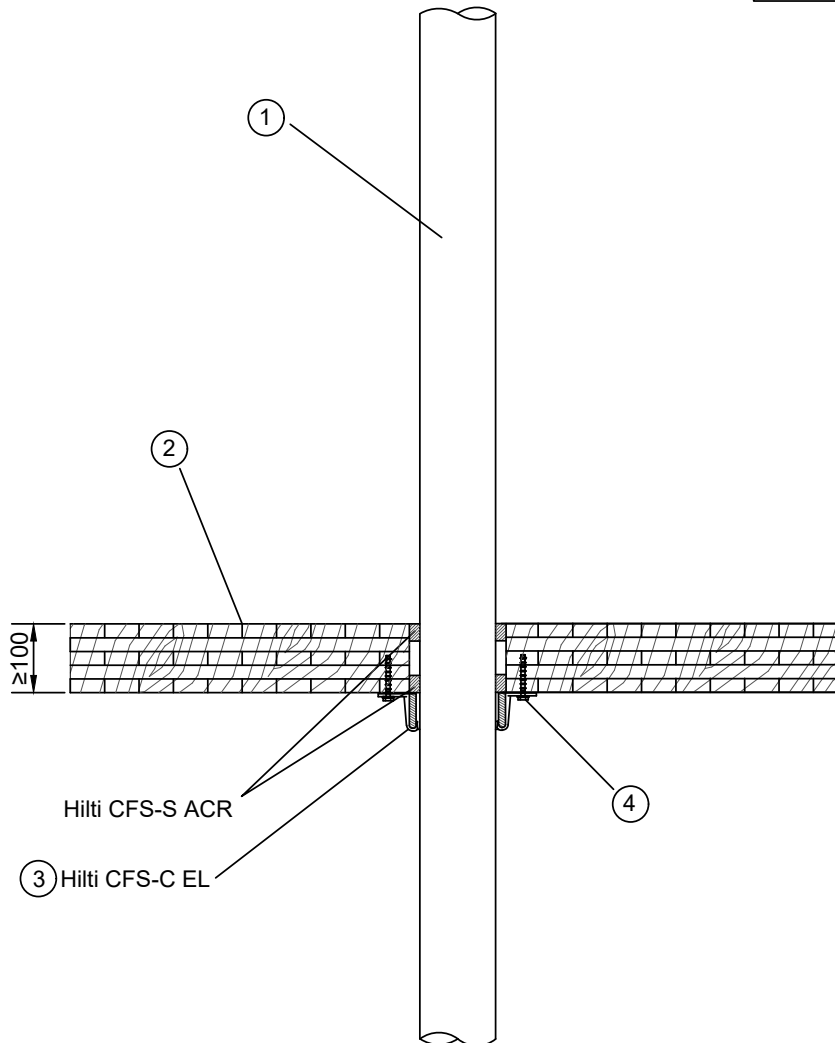
④ Befestigungsmittel siehe Anlage 2

Ein „Typical“ ist eine aus bestimmten Komponenten bestehende und für eine bestimmte Anwendung vorkonfigurierte Brandschutzlösung, der eine angenommene Feuerwiderstandsdauer zugeordnet wird. Typicals werden entsprechend ihrer Feuerwiderstandsdauer ausgewählt und unterliegen der von Hilti von Zeit zu Zeit veröffentlichten technischen Produktdokumentation und den zugrundeliegenden Produktzulassungen, unterliegen generischen Annahmen und werden nicht projekt- oder designspezifisch ausgewählt. Die vorgeschlagenen Typicals entsprechen daher möglicherweise nicht den projekt- oder designspezifischen Anforderungen, und müssen demnach vom Kunden oder von einem durch den Kunden bestellten einschlägigen Experten auf ihre Eignung hinsichtlich der tatsächlichen, projektspezifischen Designkriterien und Anforderungen bewertet werden.

		Produkt	Brandabschottung Hilti Endlos-Manschette CFS-C EL	Bauvorhaben	
		ID			CFS-C EL_CLTF_CP_8X004/1
Seite	01	Rev	03	Inhalt Brandabschottung in Brettsperrholzdecken für brennbare Rohre	

EI60 U/U

Feuerwiderstand 60 Min.
Hochfeuerhemmend



Basisdokumente, die den jeweiligen Anwendbarkeitsnachweis bilden

- Allgemeine Bauartgenehmigung Z-19.53-2192
- European Technical Assessment ETA-14/0085
- Brandverhalten gemäß EN13501-1
- Feuerwiderstand gemäß EN13501-2
- Installationen gemäß der Hilti Montageanleitung

ohne Massstab
alle Einheiten in [mm]

Ein „Typical“ ist eine aus bestimmten Komponenten bestehende und für eine bestimmte Anwendung vorkonfigurierte Brandschutzlösung, der eine angenommene Feuerwiderstandsdauer zugeordnet wird. Typicals werden entsprechend ihrer Feuerwiderstandsdauer ausgewählt und unterliegen der von Hilti von Zeit zu Zeit veröffentlichten technischen Produktdokumentation und den zugrundeliegenden Produktzulassungen, unterliegen generischen Annahmen und werden nicht projekt- oder designspezifisch ausgewählt. Die vorgeschlagenen Typicals entsprechen daher möglicherweise nicht den projekt- oder designspezifischen Anforderungen, und müssen demnach vom Kunden oder von einem durch den Kunden bestellten einschlägigen Experten auf ihre Eignung hinsichtlich der tatsächlichen, projektspezifischen Designkriterien und Anforderungen bewertet werden.

		Produkt	Brandabschottung Hilti Endlos-Manschette CFS-C EL	Bauvorhaben
		ID		
Seite	02	Rev	03	Brandabschottung in Brettsper Holzdecken für brennbare Rohre

① Installationen

Pos	Durchführung	Beschreibung/Typ	Abmessungen [mm]	Brandschutzmaterial	Öffnungsgröße [mm]	Ringspalt	Rohrisolierung für Dachentwässerung	Abschottungsdicke [mm]
1a	Brennbares Rohr	Geberit Silent Pro	50 ≤ Ø ≤ 110 3 ≤ s* ≤ 4,5	CFS-C EL	65 ≤ Ø ≤ 172	CFS S ACR ≤15 mm	Elastomerdämmstoff (Kautschuk) Hersteller: Armaflex AF/EVO T* = 9mm - 16mm Fall CS	≥ 100
1b	Brennbares Rohr	Geberit Silent db 20 (PP)	56 ≤ Ø ≤ 110 3,2 ≤ s* ≤ 6	CFS-C EL	71 ≤ Ø ≤ 172	CFS S ACR ≤15 mm		≥ 100
1c	Brennbares Rohr	Poloplast POLO-KAL NG/ XS (PP)	50 ≤ Ø ≤ 110 2 ≤ s* ≤ 3,4	CFS-C EL	65 ≤ Ø ≤ 172	CFS S ACR ≤15 mm		≥ 100
1d	Brennbares Rohr	Rehau Raupiano Plus (PP)	50 ≤ Ø ≤ 110 1,8 ≤ s* ≤ 2,7	CFS-C EL	65 ≤ Ø ≤ 172	CFS S ACR ≤15 mm		≥ 100
1e	Brennbares Rohr	PE-HD Rohr (DIN EN 1519-1, EN 12201-2 oder 12666-1), ABS (EN 1455-1), SAN+PVC (EN1565-1)	50 ≤ Ø ≤ 110 2 ≤ s* ≤ 4,2	CFS-C EL	65 ≤ Ø ≤ 172	CFS S ACR ≤15 mm		≥ 100
1f	Brennbares Rohr	PP-H Rohr (DIN EN 1451-1)	50 ≤ Ø ≤ 110 1,8 ≤ s* ≤ 3	CFS-C EL	65 ≤ Ø ≤ 172	CFS S ACR ≤15 mm		≥ 100
1g	Brennbares Rohr	PVC-U (DIN EN ISO 1452-1, EN 1453-1 oder EN 1329-1) PVC-C (EN 1566-1)	50 ≤ Ø ≤ 110 1,8 ≤ s* ≤ 8,1	CFS-C EL	65 ≤ Ø ≤ 172	CFS S ACR ≤15 mm		≥ 100
1h	Brennbares Rohr	Wavin SiTech+	Ø 110 s* = 3,4	CFS-C EL	125 ≤ Ø ≤ 172	CFS S ACR ≤15 mm		≥ 100
1i	Brennbares Rohr	GF Silenta Premium	Ø 78 s* = 4,5	CFS-C EL	93 ≤ Ø ≤ 110	CFS S ACR ≤15 mm		≥ 100

* Wandstärke/Isolierstärke

② Konstruktion: Dieses Anwendungsdetail gilt in Verbindung mit "Anlage 1: verfügbare Nachweise und Dokumente"

Die brandschutztechnische Funktionalität und Feuerwiderstandsdauer der Decke muss gesondert betrachtet werden. Die dargestellten Deckenstärken entsprechen Mindestdicken, die die geprüfte Abschottung benötigt.

③ Infos zum Brandschutzprodukt

- Hilti Brandschutzmanschette Endlos CFS-C EL
- European Technical Assessment: ETA-14/0085
- Allgemeine Bauartgenehmigung: Z-19.53-2192
- Verwendung für brennbare Rohre
- Verbleibender Ringspalt mit der Hilti Brandschutzdichtmasse "CFS-S ACR" von beiden Seiten min. 25 mm tief verfüllen

Abstände zwischen den Öffnungen oder Einbauten

Abstand der Abschottung zu	Größe der nebeneinander liegenden Öffnungen [mm]	DIN Abstände zwischen den Öffnungen [mm]	EN Abstände zwischen den Öffnungen [mm]
anderen Kabel- oder Rohrabschottungen	eine/beide Öffnung(en) > 400 x 400	≥ 200	≥ 200
	beide Öffnungen ≤ 400 x 400	≥ 100	≥ 200
anderen Öffnungen oder Einbauten	eine/beide Öffnung(en) > 200 x 200	≥ 200	≥ 200
	beide Öffnungen ≤ 200 x 200	≥ 100	≥ 200

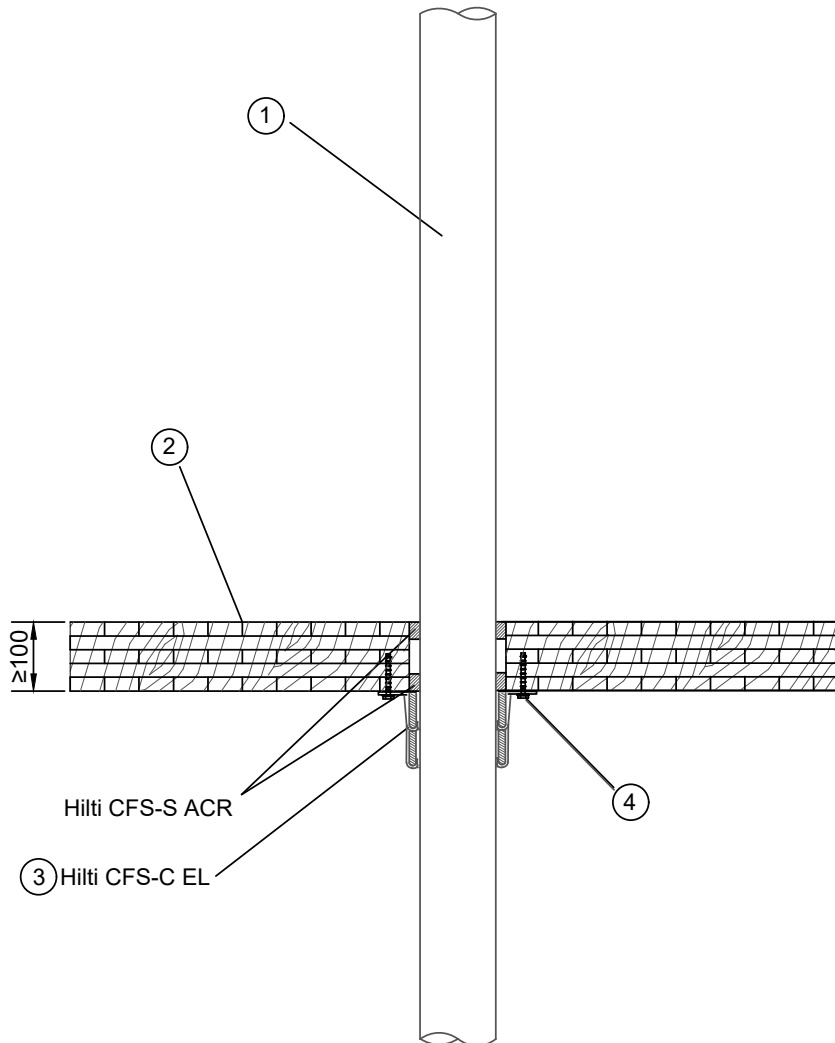
④ Befestigungsmittel siehe Anlage 2

Ein „Typical“ ist eine aus bestimmten Komponenten bestehende und für eine bestimmte Anwendung vorkonfigurierte Brandschutzlösung, der eine angenommene Feuerwiderstandsdauer zugeordnet wird. Typicals werden entsprechend ihrer Feuerwiderstandsdauer ausgewählt und unterliegen der von Hilti von Zeit zu Zeit veröffentlichten technischen Produktdokumentation und den zugrundeliegenden Produktzulassungen, unterliegen generischen Annahmen und werden nicht projekt- oder designspezifisch ausgewählt. Die vorgeschlagenen Typicals entsprechen daher möglicherweise nicht den projekt- oder designspezifischen Anforderungen, und müssen demnach vom Kunden oder von einem durch den Kunden bestellten einschlägigen Experten auf ihre Eignung hinsichtlich der tatsächlichen, projektspezifischen Designkriterien und Anforderungen bewertet werden.

		Produkt	Brandabschottung Hilti Endlos-Manschette CFS-C EL	Bauvorhaben
		ID		
Seite	01	Rev	03	Inhalt Brandabschottung in Brettsper Holzdecken für brennbare Rohre

EI60 U/U

Feuerwiderstand 60 Min.
Hochfeuerhemmend



Basisdokumente, die den jeweiligen Anwendbarkeitsnachweis bilden

- Allgemeine Bauartgenehmigung Z-19.53-2192
- European Technical Assessment ETA-14/0085
- Brandverhalten gemäß EN13501-1
- Feuerwiderstand gemäß EN13501-2
- Installationen gemäß der Hilti Montageanleitung

ohne Massstab
alle Einheiten in [mm]

Ein „Typical“ ist eine aus bestimmten Komponenten bestehende und für eine bestimmte Anwendung vorkonfigurierte Brandschutzlösung, der eine angenommene Feuerwiderstandsdauer zugeordnet wird. Typicals werden entsprechend ihrer Feuerwiderstandsdauer ausgewählt und unterliegen der von Hilti von Zeit zu Zeit veröffentlichten technischen Produktdokumentation und den zugrundeliegenden Produktzulassungen, unterliegen generischen Annahmen und werden nicht projekt- oder designspezifisch ausgewählt. Die vorgeschlagenen Typicals entsprechen daher möglicherweise nicht den projekt- oder designspezifischen Anforderungen, und müssen demnach vom Kunden oder von einem durch den Kunden bestellten einschlägigen Experten auf ihre Eignung hinsichtlich der tatsächlichen, projektspezifischen Designkriterien und Anforderungen bewertet werden.

		Produkt	Brandabschottung Hilti Endlos-Manschette CFS-C EL	Bauvorhaben
		ID		
Seite	02	Rev	03	

① Installationen

Pos	Durchführung	Beschreibung/Typ	Abmessungen [mm]	Brandschutzmaterial	Öffnungsgröße [mm]	Ringspalt	Rohrisolierung für Dachentwässerung	Abschottungsdicke [mm]
1a	Brennbares Rohr	Geberit Silent Pro	125 ≤ Ø ≤ 160 4,5 ≤ s ≤ 6	CFS-C EL	140 ≤ Ø ≤ 222	CFS S ACR ≤ 15 mm	Elastomerdämmstoff (Kautschuk) Hersteller: Armaflex AF/EVO T* = 10mm - 16mm Fall CS	≥ 100
1b	Brennbares Rohr	Geberit Silent db 20 (PP)	135 ≤ Ø ≤ 160 6 ≤ s ≤ 7	CFS-C EL	150 ≤ Ø ≤ 222	CFS S ACR ≤ 15 mm		≥ 100
1c	Brennbares Rohr	Poloplast POLO-KAL NG/XS (PP)	125 ≤ Ø ≤ 160 3,9 ≤ s ≤ 4,9	CFS-C EL	140 ≤ Ø ≤ 222	CFS S ACR ≤ 15 mm		≥ 100
1d	Brennbares Rohr	Rehau Raupiano Plus (PP)	125 ≤ Ø ≤ 160 3,1 ≤ s ≤ 3,9	CFS-C EL	140 ≤ Ø ≤ 222	CFS S ACR ≤ 15 mm		≥ 100
1e	Brennbares Rohr	PE-HD Rohr (DIN EN 1519-1, EN 12201-2 oder 12666-1), ABS (EN 1455-1), SAN+PVC (EN1565-1)	125 ≤ Ø ≤ 160 4,8 ≤ s ≤ 6,2	CFS-C EL	140 ≤ Ø ≤ 222	CFS S ACR ≤ 15 mm		≥ 100
1f	Brennbares Rohr	PP-H Rohr (DIN EN 1451-1)	125 ≤ Ø ≤ 160 3,1 ≤ s ≤ 9,1	CFS-C EL	140 ≤ Ø ≤ 222	CFS S ACR ≤ 15 mm		≥ 100
1g	Brennbares Rohr	PVC-U (DIN EN ISO 1452-1, EN 1453-1 oder EN 1329-1) PVC-C (EN 1566-1)	125 ≤ Ø ≤ 160 3,2 ≤ s ≤ 11,8	CFS-C EL	140 ≤ Ø ≤ 222	CFS S ACR ≤ 15 mm		≥ 100
1h	Brennbares Rohr	Wavin SiTech+	Ø = 125 s = 3,9	CFS-C EL	140 ≤ Ø ≤ 187	CFS S ACR ≤ 15 mm		≥ 100
1i	Brennbares Rohr	GF Silenta Premium	Ø = 160 s = 5,3	CFS-C EL	175 ≤ Ø ≤ 222	CFS S ACR ≤ 15 mm		≥ 100

* Wandstärke/Isolierstärke

② Konstruktion: Dieses Anwendungsdetail gilt in Verbindung mit "Anlage 1: verfügbare Nachweise und Dokumente"

Die brandschutztechnische Funktionalität und Feuerwiderstandsdauer der Decke muss gesondert betrachtet werden. Die dargestellten Deckenstärken entsprechen Mindestdicken, die die geprüfte Abschottung benötigt.

③ Infos zum Brandschutzprodukt

- Hilti Brandschutzmanschette Endlos CFS-C EL
- European Technical Assessment: ETA-14/0085
- Allgemeine Bauartgenehmigung: Z-19.53-2192
- Verwendung für brennbare Rohre
- Verbleibender Ringspalt mit der Hilti Brandschutzdichtmasse "CFS-S ACR" von beiden Seiten min. 25 mm tief verfüllen

Abstände zwischen den Öffnungen oder Einbauten

Abstand der Abschottung zu	Größe der nebeneinander liegenden Öffnungen [mm]	DIN Abstände zwischen den Öffnungen [mm]	EN Abstände zwischen den Öffnungen [mm]
anderen Kabel- oder Rohrabschottungen	eine/beide Öffnung(en) > 400 x 400	≥ 200	≥ 200
	beide Öffnungen ≤ 400 x 400	≥ 100	≥ 200
anderen Öffnungen oder Einbauten	eine/beide Öffnung(en) > 200 x 200	≥ 200	≥ 200
	beide Öffnungen ≤ 200 x 200	≥ 100	≥ 200

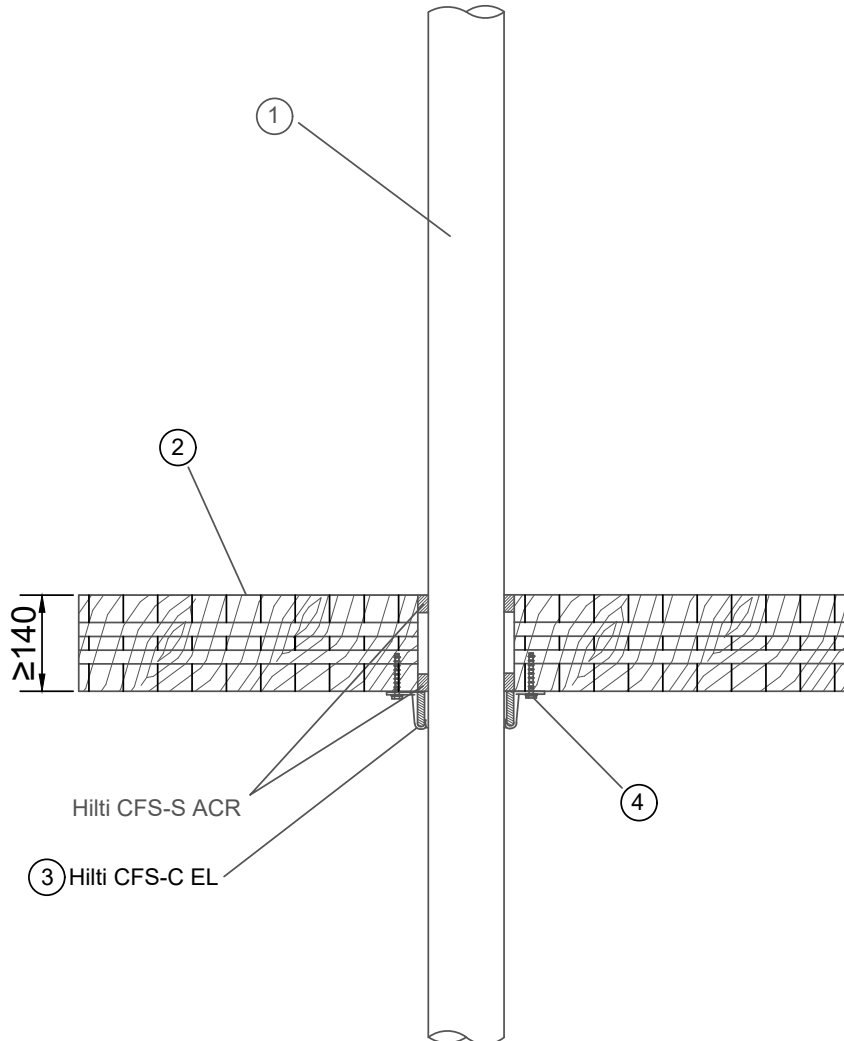
④ Befestigungsmittel siehe Anlage 2

Ein „Typical“ ist eine aus bestimmten Komponenten bestehende und für eine bestimmte Anwendung vorkonfigurierte Brandschutzlösung, der eine angenommene Feuerwiderstandsdauer zugeordnet wird. Typicals werden entsprechend ihrer Feuerwiderstandsdauer ausgewählt und unterliegen der von Hilti von Zeit zu Zeit veröffentlichten technischen Produktdokumentation und den zugrundeliegenden Produktzulassungen, unterliegen generischen Annahmen und werden nicht projekt- oder designspezifisch ausgewählt. Die vorgeschlagenen Typicals entsprechen daher möglicherweise nicht den projekt- oder designspezifischen Anforderungen, und müssen demnach vom Kunden oder von einem durch den Kunden bestellten einschlägigen Experten auf ihre Eignung hinsichtlich der tatsächlichen, projektspezifischen Designkriterien und Anforderungen bewertet werden.

		Produkt	Brandabschottung Hilti Endlos-Manschette CFS-C EL	Bauvorhaben
		ID		
Seite	01	Rev	03	Inhalt Brandabschottung in Brettsper Holzdecken für brennbare Rohre

EI90 U/U

Feuerwiderstand 90 Min.
Feuerbeständig



Basisdokumente, die den jeweiligen Anwendbarkeitsnachweis bilden

- Allgemeine Bauartgenehmigung Z-19.53-2192
- European Technical Assessment ETA-14/0085
- Brandverhalten gemäß EN13501-1
- Feuerwiderstand gemäß EN13501-2
- Installationen gemäß der Hilti Montageanleitung

ohne Massstab
alle Einheiten in [mm]

Ein „Typical“ ist eine aus bestimmten Komponenten bestehende und für eine bestimmte Anwendung vorkonfigurierte Brandschutzlösung, der eine angenommene Feuerwiderstandsdauer zugeordnet wird. Typicals werden entsprechend ihrer Feuerwiderstandsdauer ausgewählt und unterliegen der von Hilti von Zeit zu Zeit veröffentlichten technischen Produktdokumentation und den zugrundeliegenden Produktzulassungen, unterliegen generischen Annahmen und werden nicht projekt- oder designspezifisch ausgewählt. Die vorgeschlagenen Typicals entsprechen daher möglicherweise nicht den projekt- oder designspezifischen Anforderungen, und müssen demnach vom Kunden oder von einem durch den Kunden bestellten einschlägigen Experten auf ihre Eignung hinsichtlich der tatsächlichen, projektspezifischen Designkriterien und Anforderungen bewertet werden.

		Produkt	Brandabschottung Hilti Endlos-Manschette CFS-C EL	Bauvorhaben
		ID		
Seite	02	Rev	03	

① Installationen

Pos	Durchführung	Beschreibung/Typ	Abmessungen [mm]	Brandschutzmaterial	Öffnungsgröße [mm]	Ringspalt	Rohrisolierung Dachentwässerung	Abschottungsdicke [mm]
1a	Brennbares Rohr	Geberit Silent Pro	50 ≤ Ø ≤ 110 3 ≤ s* ≤ 4,5	CFS-C EL	65 ≤ Ø ≤ 172	CFS S ACR ≤15 mm	Elastomerdämmstoff (Kautschuk) Hersteller: Armaflex AF/EVO T*= 9mm - 16mm Fall CS	≥ 140
1b	Brennbares Rohr	Geberit Silent db 20 (PP)	56 ≤ Ø ≤ 110 3,2 ≤ s* ≤ 6	CFS-C EL	71 ≤ Ø ≤ 172	CFS S ACR ≤15 mm		≥ 140
1c	Brennbares Rohr	Poloplast POLO-KAL NG/ XS (PP)	50 ≤ Ø ≤ 110 2 ≤ s* ≤ 3,4	CFS-C EL	65 ≤ Ø ≤ 172	CFS S ACR ≤15 mm		≥ 140
1d	Brennbares Rohr	Rehau Raupiano Plus (PP)	50 ≤ Ø ≤ 110 1,8 ≤ s* ≤ 2,7	CFS-C EL	65 ≤ Ø ≤ 172	CFS S ACR ≤15 mm		≥ 140
1e	Brennbares Rohr	PE-HD Rohr (DIN EN 1519-1, EN 12201-2 oder 12666-1), ABS (EN 1455-1), SAN+PVC (EN1565-1)	50 ≤ Ø ≤ 110 2 ≤ s* ≤ 4,2	CFS-C EL	65 ≤ Ø ≤ 172	CFS S ACR ≤15 mm		≥ 140
1f	Brennbares Rohr	PP-H Rohr (DIN EN 1451-1)	50 ≤ Ø ≤ 110 1,8 ≤ s* ≤ 3	CFS-C EL	65 ≤ Ø ≤ 172	CFS S ACR ≤15 mm		≥ 140
1g	Brennbares Rohr	PVC-U (DIN EN ISO 1452-1, EN 1453-1 oder EN 1329-1) PVC-C (EN 1566-1)	50 ≤ Ø ≤ 110 1,8 ≤ s* ≤ 8,1	CFS-C EL	65 ≤ Ø ≤ 172	CFS S ACR ≤15 mm		≥ 140
1h	Brennbares Rohr	Wavin SiTech+	Ø 110 s* = 3,4	CFS-C EL	125 ≤ Ø ≤ 172	CFS S ACR ≤15 mm		≥ 140
1i	Brennbares Rohr	GF Silenta Premium	Ø 78 s* = 4,5	CFS-C EL	93 ≤ Ø ≤ 140	CFS S ACR ≤15 mm		≥ 140

* Wandstärke/Isolierstärke

② Konstruktion: Dieses Anwendungsdetail gilt in Verbindung mit "Anlage 1: verfügbare Nachweise und Dokumente"

Die brandschutztechnische Funktionalität und Feuerwiderstandsdauer der Decke muss gesondert betrachtet werden. Die dargestellten Deckenstärken entsprechen Mindestdicken, die die geprüfte Abschottung benötigt.

③ Infos zum Brandschutzprodukt

- Hilti Brandschutzmanschette Endlos CFS-C EL
- European Technical Assessment: ETA-14/0085
- Allgemeine Bauartgenehmigung: Z-19.53-2192
- Verwendung für brennbare Rohre
- Verbleibender Ringspalt mit der Hilti Brandschutzdichtmasse "CFS-S ACR" von beiden Seiten min. 25 mm tief verfüllen

Abstände zwischen den Öffnungen oder Einbauten

**nur mit Isolierung 16-36,5 mm

Abstände zu Hilti Einzelsystemen [mm] (Öffnung zu Öffnung)	CFS-C EL	CFS-B (Alu-Verbundrohre)	CFS-B** (Metallrohre)	CFS-S ACR (Metallrohre)	CFS-S ACR (Alu-Verbundrohre)	CFS-CC (Kabel)	CFS-DL GA (DE)
CFS-C EL	50	50	50	50	50	50	50
CFS-B (Alu-Verbundrohre)		50	50	50	50	50	50
CFS-B** (Metallrohre)			50	50	50	50	50
CFS-S ACR (Metallrohre)				50	50	50	50
CFS-S ACR (Alu-Verbundrohre)					50	50	50
CFS-CC (Kabel)						50	50
CFS-DL GA (DE)							50

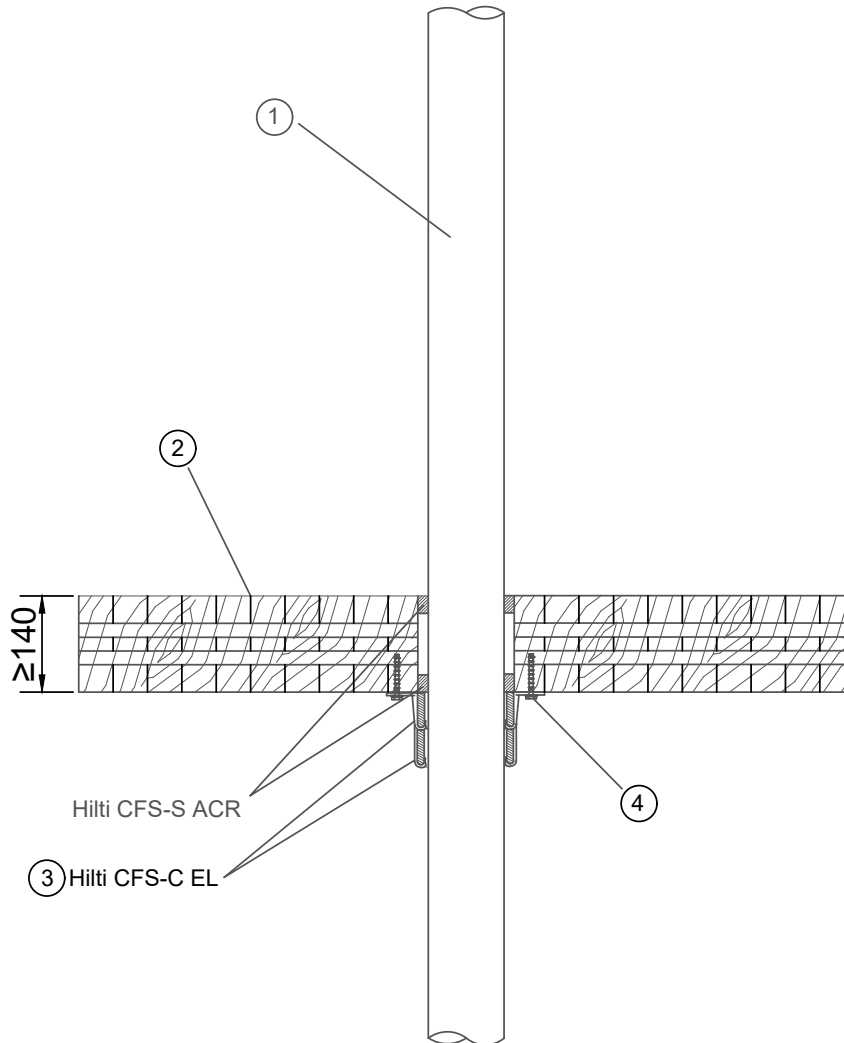
Abstand der Abschottung zu	Größe der nebeneinander liegenden Öffnungen [mm]	DIN Abstände zwischen den Öffnungen [mm]	EN Abstände zwischen den Öffnungen [mm]
anderen Kabel- oder Rohrabschottungen	eine/beide Öffnung(en) > 400 x 400	≥ 200	≥ 200
	beide Öffnungen ≤ 400 x 400	≥ 100	≥ 200
anderen Öffnungen oder Einbauten	eine/beide Öffnung(en) > 200 x 200	≥ 200	≥ 200
	beide Öffnungen ≤ 200 x 200	≥ 100	≥ 200

④ Befestigungsmittel siehe Anlage 2

Ein „Typical“ ist eine aus bestimmten Komponenten bestehende und für eine bestimmte Anwendung vorkonfigurierte Brandschutzlösung, der eine angenommene Feuerwiderstandsdauer zugeordnet wird. Typicals werden entsprechend ihrer Feuerwiderstandsdauer ausgewählt und unterliegen der von Hilti von Zeit zu Zeit veröffentlichten technischen Produktdokumentation und den zugrundeliegenden Produktzulassungen, unterliegen generischen Annahmen und werden nicht projekt- oder designspezifisch ausgewählt. Die vorgeschlagenen Typicals entsprechen daher möglicherweise nicht den projekt- oder designspezifischen Anforderungen, und müssen demnach vom Kunden oder von einem durch den Kunden bestellten einschlägigen Experten auf ihre Eignung hinsichtlich der tatsächlichen, projektspezifischen Designkriterien und Anforderungen bewertet werden.

		Produkt	Brandabschottung Hilti Endlos-Manschette CFS-C EL	Bauvorhaben	
		ID			CFS-C EL_CLTF_CP_8X005/2
Seite	01	Rev	03	Inhalt Brandabschottung in Brettsper Holzdecken für brennbare Rohre	

EI90 U/U
 Feuerwiderstand 90 Min.
 Feuerbeständig



- Basisdokumente, die den jeweiligen Anwendbarkeitsnachweis bilden
- Allgemeine Bauartgenehmigung Z-19.53-2192
 - European Technical Assessment ETA-14/0085
 - Brandverhalten gemäß EN13501-1
 - Feuerwiderstand gemäß EN13501-2
 - Installationen gemäß der Hilti Montageanleitung

ohne Massstab
 alle Einheiten in [mm]

Ein „Typical“ ist eine aus bestimmten Komponenten bestehende und für eine bestimmte Anwendung vorkonfigurierte Brandschutzlösung, der eine angenommene Feuerwiderstandsdauer zugeordnet wird. Typicals werden entsprechend ihrer Feuerwiderstandsdauer ausgewählt und unterliegen der von Hilti von Zeit zu Zeit veröffentlichten technischen Produktdokumentation und den zugrundeliegenden Produktzulassungen, unterliegen generischen Annahmen und werden nicht projekt- oder designspezifisch ausgewählt. Die vorgeschlagenen Typicals entsprechen daher möglicherweise nicht den projekt- oder designspezifischen Anforderungen, und müssen demnach vom Kunden oder von einem durch den Kunden bestellten einschlägigen Experten auf ihre Eignung hinsichtlich der tatsächlichen, projektspezifischen Designkriterien und Anforderungen bewertet werden.

		Produkt	Brandabschottung Hilti Endlos-Manschette CFS-C EL	Bauvorhaben	
		ID			CFS-C EL_CLTF_CP_8X005/2
Seite	02	Rev	03	Inhalt	Brandabschottung in Brettsperrholzdecken für brennbare Rohre

① Installationen

Pos	Durchführung	Beschreibung/Typ	Abmessungen [mm]	Brandschutzmaterial	Öffnungsgröße [mm]	Ringspalt	Rohrisolierung für Dachentwässerung	Abschottungsdicke [mm]
1a	Brennbares Rohr	Geberit Silent Pro	125 ≤ Ø ≤ 160 4,5 ≤ s ≤ 6	CFS-C EL	140 ≤ Ø ≤ 222	CFS S ACR ≤15 mm	Elastomerdämmstoff (Kautschuk) Hersteller: Armaflex AF/EVO T*= 10mm - 16mm Fall CS	≥ 140
1b	Brennbares Rohr	Geberit Silent db 20 (PP)	135 ≤ Ø ≤ 160 6 ≤ s ≤ 7	CFS-C EL	150 ≤ Ø ≤ 222	CFS S ACR ≤15 mm		≥ 140
1c	Brennbares Rohr	Poloplast POLO-KAL NG/XS (PP)	125 ≤ Ø ≤ 160 3,9 ≤ s ≤ 4,9	CFS-C EL	140 ≤ Ø ≤ 222	CFS S ACR ≤15 mm		≥ 140
1d	Brennbares Rohr	Rehau Raupiano Plus (PP)	125 ≤ Ø ≤ 160 3,1 ≤ s ≤ 3,9	CFS-C EL	140 ≤ Ø ≤ 222	CFS S ACR ≤15 mm		≥ 140
1e	Brennbares Rohr	PE-HD Rohr (DIN EN 1519-1, EN 12201-2 oder 12666-1), ABS (EN 1455-1), SAN+PVC (EN1565-1)	125 ≤ Ø ≤ 160 4,8 ≤ s ≤ 6,2	CFS-C EL	140 ≤ Ø ≤ 222	CFS S ACR ≤15 mm		≥ 140
1f	Brennbares Rohr	PP-H Rohr (DIN EN 1451-1)	125 ≤ Ø ≤ 160 3,1 ≤ s ≤ 9,1	CFS-C EL	140 ≤ Ø ≤ 222	CFS S ACR ≤15 mm		≥ 140
1g	Brennbares Rohr	PVC-U (DIN EN ISO 1452-1, EN 1453-1 oder EN 1329-1) PVC-C (EN 1566-1)	125 ≤ Ø ≤ 160 3,2 ≤ s ≤ 11,8	CFS-C EL	140 ≤ Ø ≤ 222	CFS S ACR ≤15 mm		≥ 140
1h	Brennbares Rohr	Wavin SiTech+	Ø = 125 s = 3,9	CFS-C EL	140 ≤ Ø ≤ 187	CFS S ACR ≤15 mm		≥ 140
1i	Brennbares Rohr	GF Silenta Premium	Ø = 160 s = 5,3	CFS-C EL	175 ≤ Ø ≤ 222	CFS S ACR ≤15 mm		≥ 140

* Wandstärke/Isolierstärke

② Konstruktion: Dieses Anwendungsdetail gilt in Verbindung mit "Anlage 1: verfügbare Nachweise und Dokumente"

Die brandschutztechnische Funktionalität und Feuerwiderstandsdauer der Decke muss gesondert betrachtet werden. Die dargestellten Deckenstärken entsprechen Mindestdicken, die die geprüfte Abschottung benötigt.

③ Infos zum Brandschutzprodukt

- Hilti Brandschutzmanschette Endlos CFS-C EL
- European Technical Assessment: ETA-14/0085
 - Allgemeine Bauartgenehmigung: Z-19.53-2192
 - Verwendung für brennbare Rohre
 - Verbleibender Ringspalt mit der Hilti Brandschutzdichtmasse "CFS-S ACR" von beiden Seiten min. 25 mm tief verfüllen

Abstände zwischen den Öffnungen oder Einbauten

**nur mit Isolierung 16-36,5 mm

Abstände zu Hilti Einzelsystemen [mm] (Öffnung zu Öffnung)	CFS-C EL	CFS-B (Alu-Verbundrohre)	CFS-B (Metallrohre)	CFS-S ACR (Metallrohre)	CFS-S ACR (Alu-Verbundrohre)	CFS-CC (Kabel)	CFS-DL GA (DE)
CFS-C EL	50	50	50	50	50	50	50
CFS-B (Alu-Verbundrohre)		50	50	50	50	50	50
CFS-B (Metallrohre)			50	50	50	50	50
CFS-S ACR (Metallrohre)				50	50	50	50
CFS-S ACR (Alu-Verbundrohre)					50	50	50
CFS-CC (Kabel)						50	50
CFS-DL GA (DE)							50

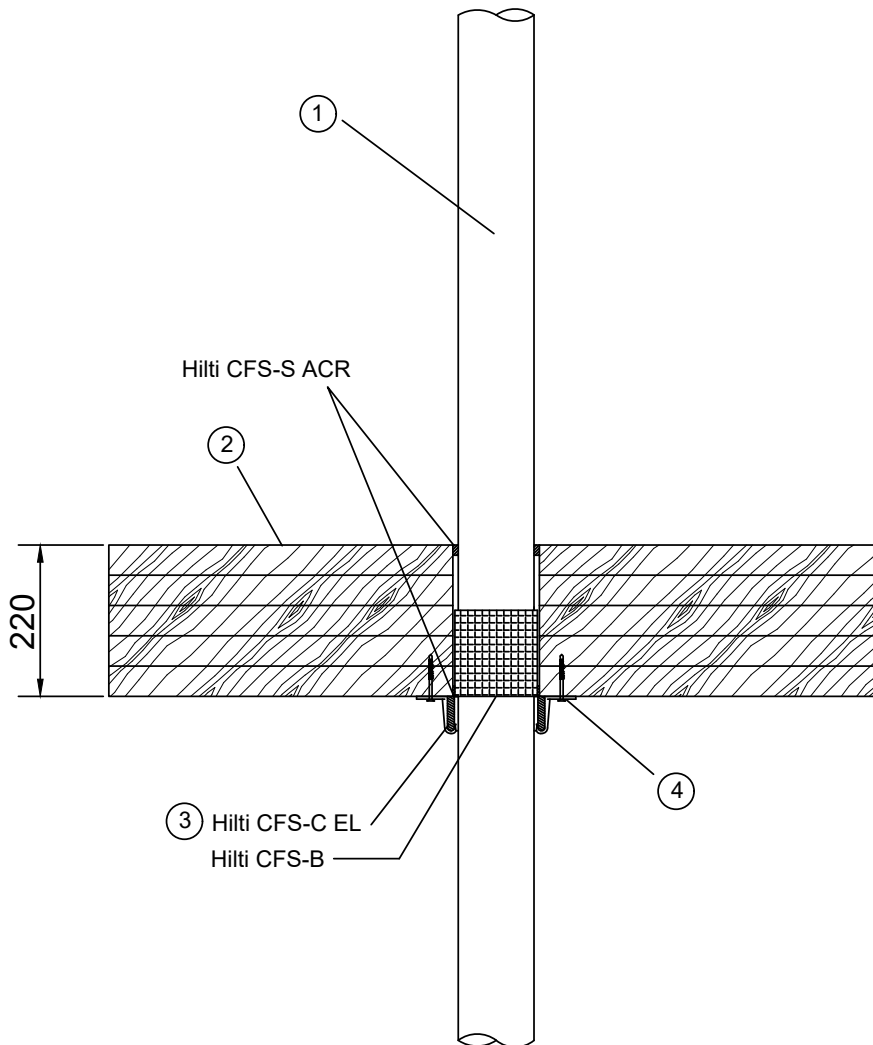
Abstand der Abschottung zu	Größe der nebeneinander liegenden Öffnungen [mm]	DIN Abstände zwischen den Öffnungen [mm]	EN Abstände zwischen den Öffnungen [mm]
anderen Kabel- oder Rohrabschottungen	eine/beide Öffnung(en) > 400 x 400	≥ 200	≥ 200
	beide Öffnungen ≤ 400 x 400	≥ 100	≥ 200
anderen Öffnungen oder Einbauten	eine/beide Öffnung(en) > 200 x 200	≥ 200	≥ 200
	beide Öffnungen ≤ 200 x 200	≥ 100	≥ 200

④ Befestigungsmittel siehe Anlage 2

Ein „Typical“ ist eine aus bestimmten Komponenten bestehende und für eine bestimmte Anwendung vorkonfigurierte Brandschutzlösung, der eine angenommene Feuerwiderstandsdauer zugeordnet wird. Typicals werden entsprechend ihrer Feuerwiderstandsdauer ausgewählt und unterliegen der von Hilti von Zeit zu Zeit veröffentlichten technischer Produktdokumentation und den zugrundeliegenden Produktzulassungen, unterliegen generischen Annahmen und werden nicht projekt- oder designspezifisch ausgewählt. Die vorgeschlagenen Typicals entsprechen daher möglicherweise nicht den projekt- oder designspezifischen Anforderungen, und müssen demnach vom Kunden oder von einem durch den Kunden bestellten einschlägigen Experten auf ihre Eignung hinsichtlich der tatsächlichen, projektspezifischen Designkriterien und Anforderungen bewertet werden.

		Produkt	Bauvorhaben
		Brandabschottung Hilti Endlos-Manschette CFS-C EL	
ID	CFS-C EL_CLTF_CP_8X001	Inhalt	
Seite	01	Rev	00
		Inhalt Brandabschottung in Brettsperrholzdecken für brennbare Rohre	

EI90 U/U



- Allgemeine bauaufsichtliche Zulassung Z-19.53-2192
- European Technical Assessment ETA-14/0085
- Brandverhalten gemäß EN13501-1
- Feuerwiderstand gemäß EN13501-1
- Installationen gemäß der Hilti Montageanleitung

ohne Masstab
alle Einheiten in [mm]

Ein „Typical“ ist eine aus bestimmten Komponenten bestehende und für eine bestimmte Anwendung vorkonfigurierte Brandschutzlösung, der eine angenommene Feuerwiderstandsdauer zugeordnet wird. Typicals werden entsprechend ihrer Feuerwiderstandsdauer ausgewählt und unterliegen der von Hilti von Zeit zu Zeit veröffentlichten technischen Produktdokumentation und den zugrundeliegenden Produktzulassungen, unterliegen generischen Annahmen und werden nicht projekt- oder designspezifisch ausgewählt. Die vorgeschlagenen Typicals entsprechen daher möglicherweise nicht den projekt- oder designspezifischen Anforderungen, und müssen demnach vom Kunden oder von einem durch den Kunden bestellten einschlägigen Experten auf ihre Eignung hinsichtlich der tatsächlichen, projektspezifischen Designkriterien und Anforderungen bewertet werden.

		Produkt	Bauvorhaben
		Brandabschottung Hilti Endlos-Manschette CFS-C EL	
ID	CFS-C EL_CLTF_CP_8X001	Inhalt	
Seite	02	Rev 00	
		Brandabschottung in Brettsperrholzdecken für brennbare Rohre	

① Installationen

Pos	Durchführung	Beschreibung/Typ	Abmessungen [mm]	Brandschutzmaterial	Öffnungsgröße [mm]	Ringspalt	Abschottungsdicke [mm]
1	Brennbares Rohr	Geberit Silient PP	Ø 110 x 3,4	CFS-C EL CFS-B	Ø ≤ 120	CFS-S ACR 0-10 mm	220
1	Brennbares Rohr	Geberit db 20 (PE)	Ø 110 x 6,0	CFS-C EL CFS-B	Ø ≤ 120	CFS-S ACR 0-10 mm	220

② Konstruktion: Dieses Typical kann für folgende Elementtypen- und Dataholz.eu Systeme herangezogen werden

Elementtyp	Leno Brettsperrholz gemäss ETA-10/0241 bzw. Z-9.1-501 der Merk Timber gmbH, D-Aichach
Dataholz.eu	-

③ Infos zum Brandschutzprodukt

- Hilti Brandschutzmanschette Endlos CFS-C EL
- European Technical Assessment: ETA-14/0085
 - Allgemeine bauaufsichtliche Zulassung: Z-19.53-2192
 - Verwendung für brennbare Rohre
 - Verbleibender Ringspalt mit der Hilti Brandschutzdichtmasse "CFS-S ACR" von beiden Seiten min. 20 mm tief verfüllen

- Hilti Brandschutzband CFS-B
- European Technical Assessment: ETA-10/0212
 - Allgemeine bauaufsichtliche Zulassung: Z-19.53-2210
 - Verwendung für brennbare und isolierte nicht brennbare Rohre
 - Anwendung 2-lagig
 - Verbleibender Ringspalt mit der Hilti Brandschutzdichtmasse "CFS-S ACR" von beiden Seiten min. 20 mm tief verfüllen

Abstände zwischen den Öffnungen oder Einbauten

Abstand der Abschottung zu	Größe der nebeneinander liegenden Öffnungen [mm]	DIN Abstand zwischen den Öffnungen [mm]	EN Abstand zwischen den Öffnungen [mm]
anderen Kabel- oder Rohraberschottungen	eine/beide Öffnung(en) > 400 x 400	≥ 200	≥ 50
	beide Öffnungen ≤ 400 x 400	≥ 100	≥ 50
anderen Öffnungen oder Einbauten	eine/beide Öffnung(en) > 200 x 200	≥ 200	≥ 200
	beide Öffnungen ≤ 200 x 200	≥ 100	≥ 100

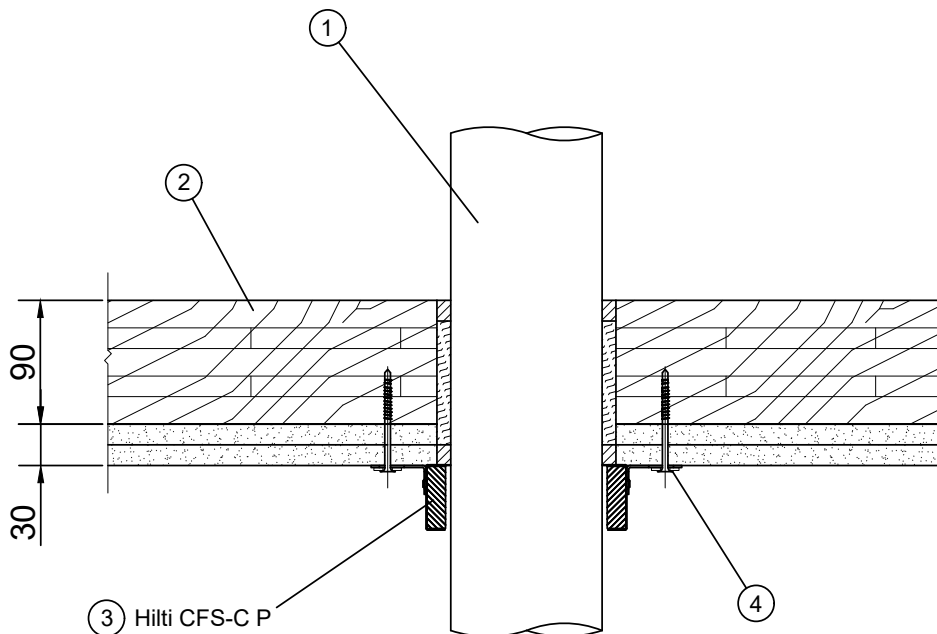
④ Befestigungsmittel

Typ	Länge [mm]
HUS-H 6	≤ 85

Ein „Typical“ ist eine aus bestimmten Komponenten bestehende und für eine bestimmte Anwendung vorkonfigurierte Brandschutzlösung, der eine angenommene Feuerwiderstandsdauer zugeordnet wird. Typicals werden entsprechend ihrer Feuerwiderstandsdauer ausgewählt und unterliegen der von Hilti von Zeit zu Zeit veröffentlichten technischen Produktdokumentation und den zugrundeliegenden Produktzulassungen, unterliegen generischen Annahmen und werden nicht projekt- oder designspezifisch ausgewählt. Die vorgeschlagenen Typicals entsprechen daher möglicherweise nicht den projekt- oder designspezifischen Anforderungen, und müssen demnach vom Kunden oder von einem durch den Kunden bestellten einschlägigen Experten auf ihre Eignung hinsichtlich der tatsächlichen, projektspezifischen Designkriterien und Anforderungen bewertet werden.

		Produkt	Brandabschottung Hilti Brandschutzmanschette CFS-C P	Bauvorhaben	
		ID			CFS-C P_CLTF_CP_8X002
Seite	01	Rev	01	Inhalt Brandabschottung in Brettsperrholzdecken für brennbare Rohre	

EI120 U/U



- Allgemeine bauaufsichtliche Zulassung: Z-19.15-1781
- European Technical Assessment ETA-10/0404
- Brandverhalten gemäß EN13501-1
- Feuerwiderstand gemäß EN13501-1
- Installationen gemäß der Hilti Montageanleitung

ohne Massstab
alle Einheiten in [mm]

Ein „Typical“ ist eine aus bestimmten Komponenten bestehende und für eine bestimmte Anwendung vorkonfigurierte Brandschutzlösung, der eine angenommene Feuerwiderstandsdauer zugeordnet wird. Typicals werden entsprechend ihrer Feuerwiderstandsdauer ausgewählt und unterliegen der von Hilti von Zeit zu Zeit veröffentlichten technischen Produktdokumentation und den zugrundeliegenden Produktzulassungen, unterliegen generischen Annahmen und werden nicht projekt- oder designspezifisch ausgewählt. Die vorgeschlagenen Typicals entsprechen daher möglicherweise nicht den projekt- oder designspezifischen Anforderungen, und müssen demnach vom Kunden oder von einem durch den Kunden bestellten einschlägigen Experten auf ihre Eignung hinsichtlich der tatsächlichen, projektspezifischen Designkriterien und Anforderungen bewertet werden.

		Produkt	Brandabschottung Hilti Brandschutzmanschette CFS-C P	Bauvorhaben
		ID		
Seite	02	Rev	01	Inhalt Brandabschottung in Brettsper Holzdecken für brennbare Rohre

① Installationen

Pos	Durchführung	Beschreibung/Typ	Abmessungen [mm]	Brandschutzmaterial	Öffnungsgröße [mm]	Ringspalt	Abschottungsdicke [mm]
1	Brennbares Rohr	PE -S2 Rohr	Ø 110 x 6,0	CFS-C P 110/4"	Ø 130	CFS-S ACR 0-10 mm	120
1	Brennbares Rohr	PE Rohr (DIN EN 1519)	Ø 110 x 4,2	CFS-C P 110/4"	Ø 130	CFS-S ACR 0-10 mm	120

② Konstruktion: Dieses Typical kann für folgende Elementtypen- und Dataholz.eu Systeme herangezogen werden

Elementtyp	- BBS 90 gemäß ETA-06/0009 Binderholz Bausysteme GmbH, A-Fügen - Gipsplatten 2 x 15 mm nach EN 520
Dataholz.eu	-

③ Infos zum Brandschutzprodukt

- Hilti Brandschutzmanschette CFS-C P
- European Technical Assessment: ETA-10/0404
 - Allgemeine bauaufsichtliche Zulassung: Z-19.15-1781
 - Verwendung für brennbare Rohre
 - Verbleibender Ringspalt mit Mineralwolle hinterfüllen und Hilti Brandschutzdichtmasse "CFS-S ACR" von beiden Seiten min. 15 mm tief verfüllen

Abstände zwischen den Öffnungen oder Einbauten

Abstand der Abschottung zu	Größe der nebeneinander liegenden Öffnungen [mm]	DIN Abstand zwischen den Öffnungen [mm]	EN Abstand zwischen den Öffnungen [mm]
anderen Kabel- oder Rohrabschottungen	eine/beide Öffnung(en) > 400 x 400	≥ 200	≥ 50
	beide Öffnungen ≤ 400 x 400	≥ 100	≥ 50
anderen Öffnungen oder Einbauten	eine/beide Öffnung(en) > 200 x 200	≥ 200	≥ 200
	beide Öffnungen ≤ 200 x 200	≥ 100	≥ 100

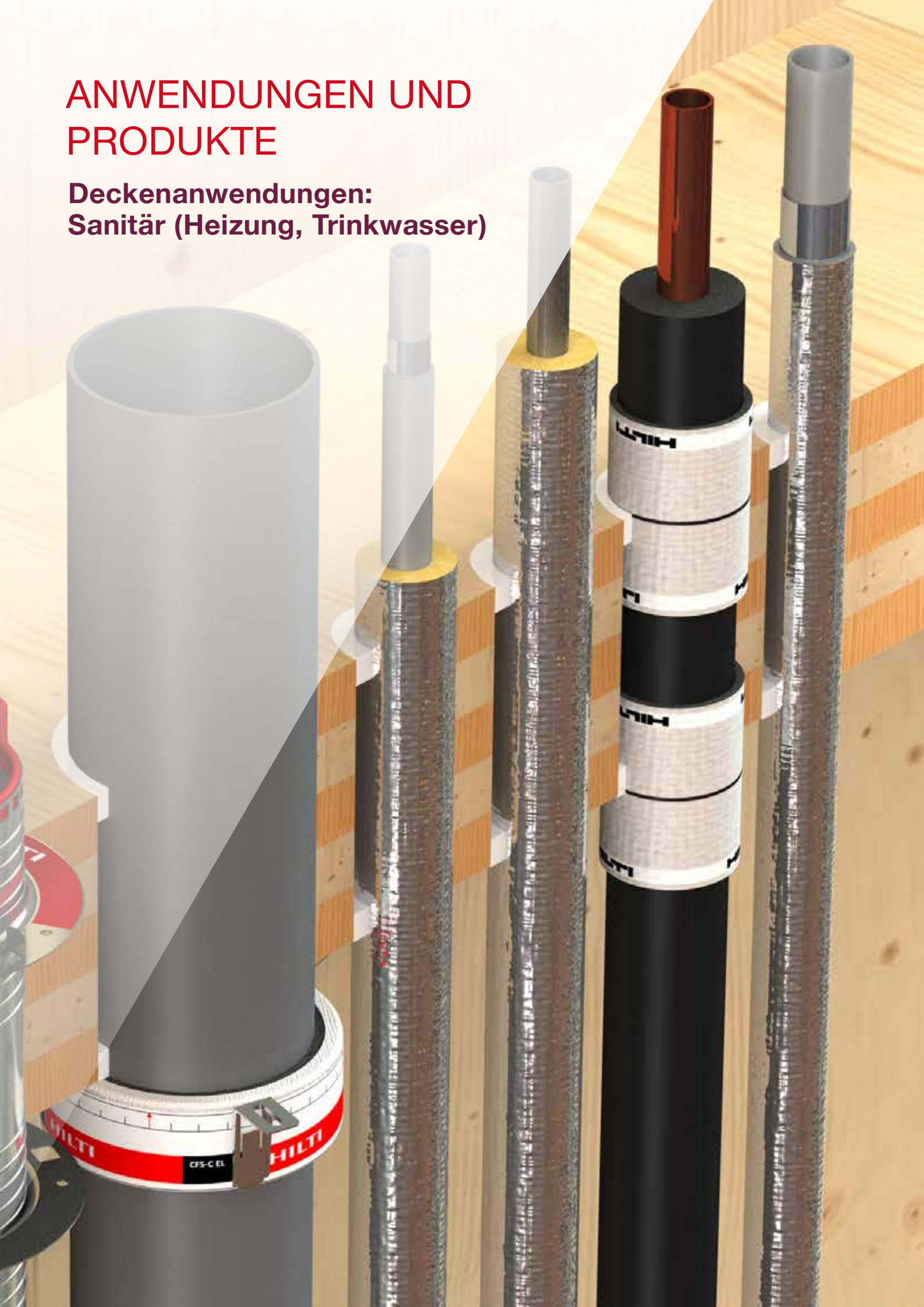
④ Befestigungsmittel

Typ	Länge [mm]
HUS-H 6	≥ 85

Ein „Typical“ ist eine aus bestimmten Komponenten bestehende und für eine bestimmte Anwendung vorkonfigurierte Brandschutzlösung, der eine angenommene Feuerwiderstandsdauer zugeordnet wird. Typicals werden entsprechend ihrer Feuerwiderstandsdauer ausgewählt und unterliegen der von Hilti von Zeit zu Zeit veröffentlichten technischer Produktdokumentation und den zugrundeliegenden Produktzulassungen, unterliegen generischen Annahmen und werden nicht projekt- oder designspezifisch ausgewählt. Die vorgeschlagenen Typicals entsprechen daher möglicherweise nicht den projekt- oder designspezifischen Anforderungen, und müssen demnach vom Kunden oder von einem durch den Kunden bestellten einschlägigen Experten auf ihre Eignung hinsichtlich der tatsächlichen, projektspezifischen Designkriterien und Anforderungen bewertet werden.

ANWENDUNGEN UND PRODUKTE

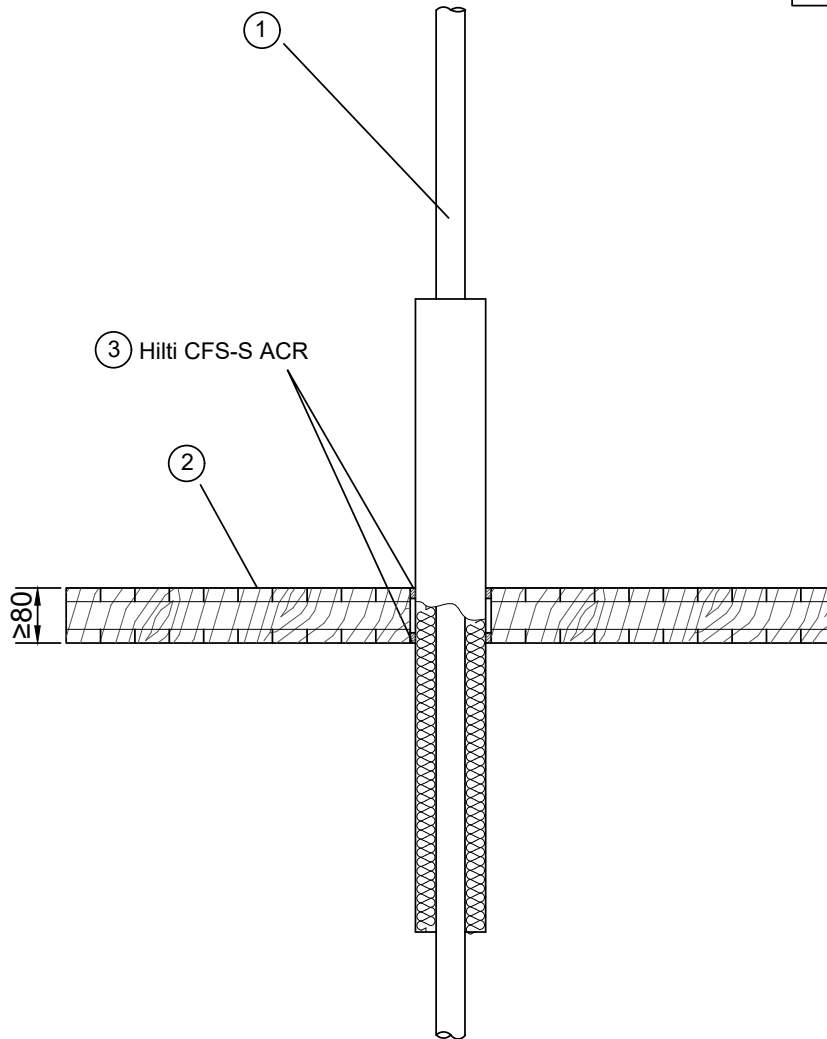
Deckenanwendungen:
Sanitär (Heizung, Trinkwasser)



	Produkt	Brandabschottung Hilti Dichtmasse CFS-S ACR	Bauvorhaben
	ID		
CFS-S ACR_CLTF_NCP_CP_8X003	Brandabschottung in Brettsper Holzdecken für nichtbrennbare und brennbare Rohre		
Seite 01	Rev 03		

E130

Feuerwiderstand 30 Min.
Feuerhemmend



Basisdokumente, die den jeweiligen Anwendbarkeitsnachweis bilden

- Allgemeines bauaufsichtliches Prüfzeugnis P-MPA-E-17-010
- European Technical Assessment ETA-10/0292
- Brandverhalten gemäß EN13501-1
- Feuerwiderstand gemäß EN13501-2
- Installationen gemäß der Hilti Montageanleitung

ohne Massstab
alle Einheiten in [mm]

Ein „Typical“ ist eine aus bestimmten Komponenten bestehende und für eine bestimmte Anwendung vorkonfigurierte Brandschutzlösung, der eine angenommene Feuerwiderstandsdauer zugeordnet wird. Typicals werden entsprechend ihrer Feuerwiderstandsdauer ausgewählt und unterliegen der von Hilti von Zeit zu Zeit veröffentlichten technischen Produktdokumentation und den zugrundeliegenden Produktzulassungen, unterliegen generischen Annahmen und werden nicht projekt- oder designspezifisch ausgewählt. Die vorgeschlagenen Typicals entsprechen daher möglicherweise nicht den projekt- oder designspezifischen Anforderungen, und müssen demnach vom Kunden oder von einem durch den Kunden bestellten einschlägigen Experten auf ihre Eignung hinsichtlich der tatsächlichen, projektspezifischen Designkriterien und Anforderungen bewertet werden.

		Produkt	Bauvorhaben
		Brandabschottung Hilti Dichtmasse CFS-S ACR	
ID		Inhalt	
CFS-S ACR_CLTF_NCP_CP_8X003		Brandabschottung in Brettsper Holzdecken für nichtbrennbare und brennbare Rohre	
Seite	02	Rev	03

① Installationen

Pos	Durchführung	Beschreibung/Typ	Abmessungen [mm]	Brandschutzmaterial	Öffnungsgröße [mm]	Ringspalt	Rohrisolierung	Abschottungsdicke [mm]
1a	Nichtbrennbares Rohr C/U	Kupfer, Stahl, Edelstahl und Guss	10 ≤ Ø ≤ 42 1 ≤ s* ≤ 14,2	CFS S ACR	65 ≤ Ø ≤ 112	CFS S ACR ≤15 mm	Mineralwolle Euroklasse A1 oder A2 Dichte ≥ 80kg/m ³ T*=20mm Länge ≥ 450 mm	≥80
1b	Aluminiumverbundrohre U/C	Geberit Mepla	16 ≤ Ø ≤ 40 2,25 ≤ s* ≤ 3 Ø 40x3,5	CFS S ACR	71 ≤ Ø ≤ 110	CFS S ACR ≤15 mm	Mineralwolle Euroklasse A1 oder A2 Dichte ≥ 80kg/m ³ T*=20mm Länge ≥ 500 mm	≥80

* Wandstärke/Isolierstärke

② Konstruktion: Dieses Anwendungsdetail gilt in Verbindung mit "Anlage 1: verfügbare Nachweise und Dokumente"

Die brandschutztechnische Funktionalität und Feuerwiderstandsdauer der Decke muss gesondert betrachtet werden. Die dargestellten Deckenstärken entsprechen Mindestdicken, die die geprüfte Abschottung benötigt.


③ Infos zum Brandschutzprodukt

- Hilti Brandschutzdichtmasse CFS-S ACR
- European Technical Assessment: ETA-10/0292
 - Allgemeines bauaufsichtliches Prüfzeugnis: P-MPA-E-17-010
 - Verwendung für isolierte nichtbrennbare und brennbare Rohre
 - Verbleibender Ringspalt mit der Hilti Brandschutzdichtmasse "CFS-S ACR" von beiden Seiten min. 25 mm tief verfüllen

Abstände zwischen den Öffnungen oder Einbauten

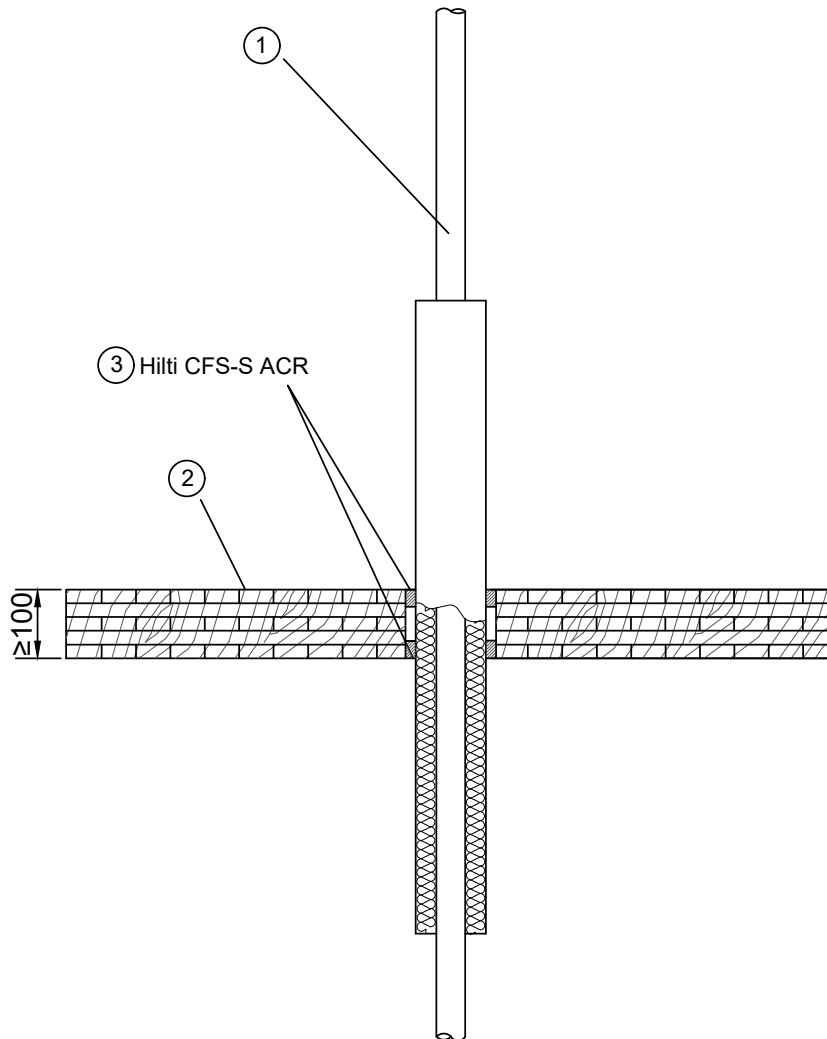
Abstand der Abschottung zu	Größe der nebeneinander liegenden Öffnungen [mm]	DIN Abstände zwischen den Öffnungen [mm]	EN Abstände zwischen den Öffnungen [mm]
anderen Kabel- oder Rohrabschottungen	eine/beide Öffnung(en) > 400 x 400	≥ 200	≥ 200
	beide Öffnungen ≤ 400 x 400	≥ 100	≥ 200
anderen Öffnungen oder Einbauten	eine/beide Öffnung(en) > 200 x 200	≥ 200	≥ 200
	beide Öffnungen ≤ 200 x 200	≥ 100	≥ 200

Ein „Typical“ ist eine aus bestimmten Komponenten bestehende und für eine bestimmte Anwendung vorkonfigurierte Brandschutzlösung, der eine angenommene Feuerwiderstandsdauer zugeordnet wird. Typicals werden entsprechend ihrer Feuerwiderstandsdauer ausgewählt und unterliegen der von Hilti von Zeit zu Zeit veröffentlichten technischen Produktdokumentation und den zugrundeliegenden Produktzulassungen, unterliegen generischen Annahmen und werden nicht projekt- oder designspezifisch ausgewählt. Die vorgeschlagenen Typicals entsprechen daher möglicherweise nicht den projekt- oder designspezifischen Anforderungen, und müssen demnach vom Kunden oder von einem durch den Kunden bestellten einschlägigen Experten auf ihre Eignung hinsichtlich der tatsächlichen, projektspezifischen Designkriterien und Anforderungen bewertet werden.

		Produkt	Bauvorhaben
		Brandabschottung Hilti Dichtmasse CFS-S ACR	
ID		Inhalt	
CFS-S ACR_CLTF_NCP_CP_8X004		Brandabschottung in Brettsperrholzdecken für nichtbrennbare und brennbare Rohre	
Seite	Rev		
01	03		

EI60

Feuerwiderstand 60 Min.
Hochfeuerhemmend



Basisdokumente, die den jeweiligen Anwendbarkeitsnachweis bilden

- Allgemeine bauaufsichtliches Prüfzeugnis P-MPA-E-17-010
- European Technical Assessment ETA-10/0292
- Brandverhalten gemäß EN13501-1
- Feuerwiderstand gemäß EN13501-2
- Installationen gemäß der Hilti Montageanleitung

ohne Massstab
alle Einheiten in [mm]

Ein „Typical“ ist eine aus bestimmten Komponenten bestehende und für eine bestimmte Anwendung vorkonfigurierte Brandschutzlösung, der eine angenommene Feuerwiderstandsdauer zugeordnet wird. Typicals werden entsprechend ihrer Feuerwiderstandsdauer ausgewählt und unterliegen der von Hilti von Zeit zu Zeit veröffentlichten technischen Produktdokumentation und den zugrundeliegenden Produktzulassungen, unterliegen generischen Annahmen und werden nicht projekt- oder designspezifisch ausgewählt. Die vorgeschlagenen Typicals entsprechen daher möglicherweise nicht den projekt- oder designspezifischen Anforderungen, und müssen demnach vom Kunden oder von einem durch den Kunden bestellten einschlägigen Experten auf ihre Eignung hinsichtlich der tatsächlichen, projektspezifischen Designkriterien und Anforderungen bewertet werden.

		Produkt	Brandabschottung Hilti Dichtmasse CFS-S ACR	Bauvorhaben
		ID		
CFS-S ACR_CLTF_NCP_CP_8X004		Brandabschottung in Brettsperrholzdecken für nichtbrennbare und brennbare Rohre		
Seite 02	Rev 03			

① Installationen

Pos	Durchführung	Beschreibung/Typ	Abmessungen [mm]	Brandschutzmaterial	Öffnungsgröße [mm]	Ringspalt	Rohrisolierung	Abschottungsdicke [mm]
1a	Nichtbrennbares Rohr C/U	Kupfer, Stahl, Edelstahl	10 ≤ Ø ≤ 88,9 1 ≤ s* ≤ 14,2	CFS S ACR	65 ≤ Ø ≤ 190	CFS S ACR ≤15 mm	Mineralwolle der Euroklasse A1 oder A2 Dichte ≥ 80kg/m ³ T*=20 - 40 mm Länge ≥ 450 mm	≥100
1b	Aluminiumverbundrohre U/C	Geberit Mepla	16 ≤ Ø ≤ 63 2,25 ≤ s* ≤ 4,5	CFS S ACR	71 ≤ Ø ≤ 173	CFS S ACR ≤15 mm	Mineralwolle der Euroklasse A1 oder A2 Dichte ≥ 80kg/m ³ T*=20 - 40 mm Ø ≤ 40 mm = Länge ≥ 170mm Ø > 40 mm = Länge ≥ 390 mm	≥100
1c	Aluminiumverbundrohre U/C	Geberit Systemrohr ML	16 ≤ Ø ≤ 75 2,2 ≤ s* ≤ 4,6	CFS S ACR	71 ≤ Ø ≤ 185	CFS S ACR ≤15 mm		≥100
1d	Aluminiumverbundrohre U/C	REHAU Rautitan stabil	16 ≤ Ø ≤ 63 2,2 ≤ s* ≤ 6	CFS S ACR	71 ≤ Ø ≤ 173	CFS S ACR ≤15 mm		≥100
1e	Aluminiumverbundrohre U/C	REHAU Rautitan flex	16 ≤ Ø ≤ 63 2,2 ≤ s* ≤ 8,6	CFS S ACR	71 ≤ Ø ≤ 173	CFS S ACR ≤15 mm		≥100
1f	Aluminiumverbundrohre U/C	Uponor Unipipe Plus/MLC	16 ≤ Ø ≤ 75 2,0 ≤ s* ≤ 7,5	CFS S ACR	71 ≤ Ø ≤ 185	CFS S ACR ≤15 mm		≥100
1g	Aluminiumverbundrohre U/C	+GF+ JRG Sanipex	16 ≤ Ø ≤ 63 2,25 ≤ s* ≤ 4,5	CFS S ACR	71 ≤ Ø ≤ 173	CFS S ACR ≤15 mm		≥100
1h	Aluminiumverbundrohre U/C	TECE TECEflex	14 ≤ Ø ≤ 63 2,6 ≤ s* ≤ 6	CFS S ACR	49 ≤ Ø ≤ 173	CFS S ACR ≤15 mm		≥100
1i	Aluminiumverbundrohre U/C	KeKelit Kelox KM110	25 ≤ Ø ≤ 75 2,5 ≤ s* ≤ 7,5	CFS S ACR	80 ≤ Ø ≤ 185	CFS S ACR ≤15 mm		≥100
1j	Aluminiumverbundrohre U/C	Viega Sanfix Fosta	16 ≤ Ø ≤ 20 2,2 ≤ s* ≤ 2,8	CFS S ACR	71 ≤ Ø ≤ 75	CFS S ACR ≤15 mm		≥100

* Wandstärke/Isolierstärke

② Konstruktion: Dieses Anwendungsdetail gilt in Verbindung mit "Anlage 1: verfügbare Nachweise und Dokumente"

Die brandschutztechnische Funktionalität und Feuerwiderstandsdauer der Decke muss gesondert betrachtet werden. Die dargestellten Deckenstärken entsprechen Mindestdicken, die die geprüfte Abschottung benötigt.

③ Infos zum Brandschutzprodukt

- Hilti Brandschutzdichtmasse CFS-S ACR
- European Technical Assessment: ETA-10/0292
- Allgemeine bauaufsichtliches Prüfzeugnis: P-MPA-E-17-010
- Verwendung für isolierte nichtbrennbare und brennbare Rohre
- Verbleibender Ringspalt mit der Hilti Brandschutzdichtmasse "CFS-S ACR" von beiden Seiten min. 25 mm tief verfüllen

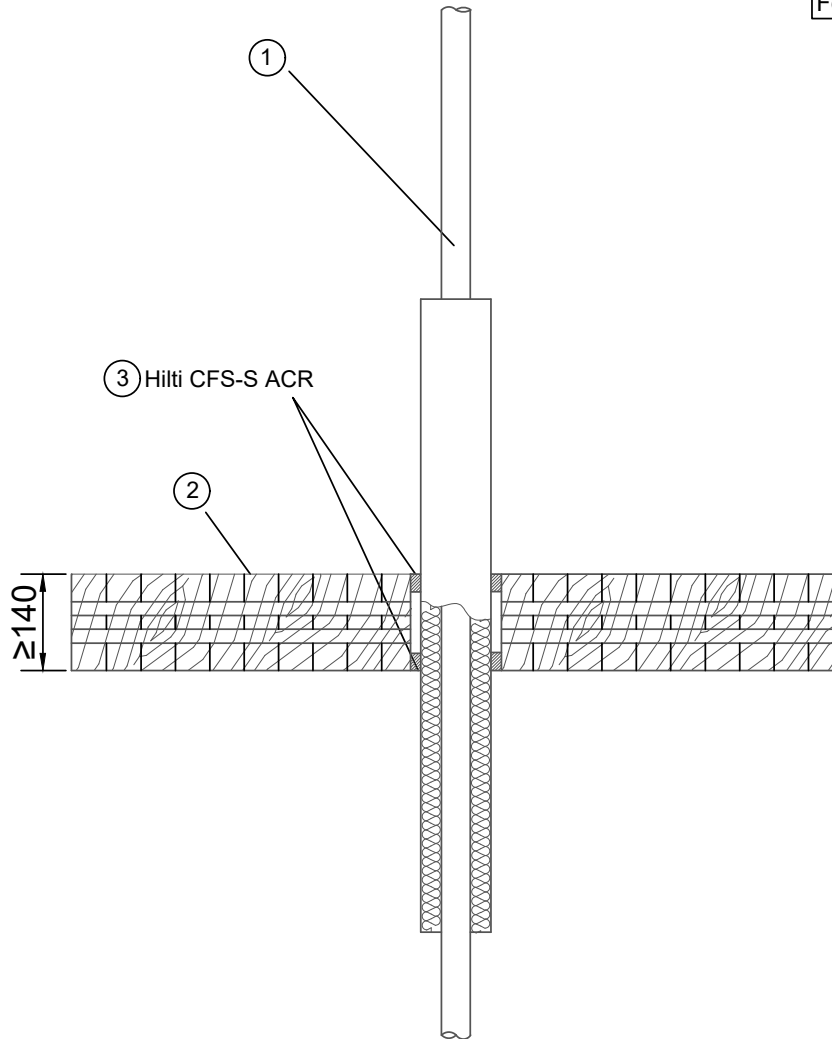
Abstände zwischen den Öffnungen oder Einbauten

Abstand der Abschottung zu	Größe der nebeneinander liegenden Öffnungen [mm]	DIN Abstände zwischen den Öffnungen [mm]	EN Abstände zwischen den Öffnungen [mm]
anderen Kabel- oder Rohrabschottungen	eine/beide Öffnung(en) > 400 x 400	≥ 200	≥ 200
	beide Öffnungen ≤ 400 x 400	≥ 100	≥ 200
anderen Öffnungen oder Einbauten	eine/beide Öffnung(en) > 200 x 200	≥ 200	≥ 200
	beide Öffnungen ≤ 200 x 200	≥ 100	≥ 200

Ein „Typical“ ist eine aus bestimmten Komponenten bestehende und für eine bestimmte Anwendung vorkonfigurierte Brandschutzlösung, der eine angenommene Feuerwiderstandsdauer zugeordnet wird. Typicals werden entsprechend ihrer Feuerwiderstandsdauer ausgewählt und unterliegen der von Hilti von Zeit zu Zeit veröffentlichten technischen Produktdokumentation und den zugrundeliegenden Produktzulassungen, unterliegen generischen Annahmen und werden nicht projekt- oder designspezifisch ausgewählt. Die vorgeschlagenen Typicals entsprechen daher möglicherweise nicht den projekt- oder designspezifischen Anforderungen, und müssen demnach vom Kunden oder von einem durch den Kunden bestellten einschlägigen Experten auf ihre Eignung hinsichtlich der tatsächlichen, projektspezifischen Designkriterien und Anforderungen bewertet werden.

		Produkt	Bauvorhaben
		Brandabschottung Hilti Dichtmasse CFS-S ACR	
ID		Inhalt	
CFS-S ACR_CLTF_NCP_CP_8X005		Brandabschottung in Brettsperrholzdecken für nichtbrennbare und brennbare Rohre	
Seite	Rev		
01	03		

E190
Feuerwiderstand 90 Min.
Feuerbeständig



Basisdokumente, die den jeweiligen Anwendbarkeitsnachweis bilden

- Allgemeines bauaufsichtliches Prüfzeugnis P-MPA-E-17-010
- European Technical Assessment ETA-10/0292
- Brandverhalten gemäß EN13501-1
- Feuerwiderstand gemäß EN13501-2
- Installationen gemäß der Hilti Montageanleitung

ohne Massstab
alle Einheiten in [mm]

Ein „Typical“ ist eine aus bestimmten Komponenten bestehende und für eine bestimmte Anwendung vorkonfigurierte Brandschutzlösung, der eine angenommene Feuerwiderstandsdauer zugeordnet wird. Typicals werden entsprechend ihrer Feuerwiderstandsdauer ausgewählt und unterliegen der von Hilti von Zeit zu Zeit veröffentlichten technischen Produktdokumentation und den zugrundeliegenden Produktzulassungen, unterliegen generischen Annahmen und werden nicht projekt- oder designspezifisch ausgewählt. Die vorgeschlagenen Typicals entsprechen daher möglicherweise nicht den projekt- oder designspezifischen Anforderungen, und müssen demnach vom Kunden oder von einem durch den Kunden bestellten einschlägigen Experten auf ihre Eignung hinsichtlich der tatsächlichen, projektspezifischen Designkriterien und Anforderungen bewertet werden.

	Produkt		Bauvorhaben
	Brandabschottung Hilti Dichtmasse CFS-S ACR		
ID	Inhalt		
CFS-S ACR_CLTF_NCP_CP_8X005	Brandabschottung in Brettsperrholzdecken für nichtbrennbare und brennbare Rohre		
Seite 02	Rev 03		

① Installationen

Pos	Durchführung	Beschreibung/Typ	Abmessungen [mm]	Brandschutzmaterial	Öffnungsgröße [mm]	Ringspalt	Rohrisolierung	Abschottungsdicke [mm]
1a	Nichtbrennbares Rohr C/U	Kupfer, Stahl, Edelstahl	10 ≤ Ø ≤ 88,9 1 ≤ s* ≤ 14,2	CFS S ACR	65 ≤ Ø ≤ 190	CFS S ACR ≤15 mm	Mineralwolle der Euroklasse A1 oder A2 Dichte ≥ 80kg/m ³ T*=20 - 40 mm Länge ≥ 450 mm	≥140
1b	Aluminiumverbundrohre U/C	Geberit Mepla	16 ≤ Ø ≤ 63 2,25 ≤ s* ≤ 4,5	CFS S ACR	71 ≤ Ø ≤ 173	CFS S ACR ≤15 mm	Mineralwolle der Euroklasse A1 oder A2 Dichte ≥ 80kg/m ³ T*=20 - 40 mm Ø ≤ 40 mm = Länge ≥ 170mm Ø > 40 mm = Länge ≥ 390 mm	≥140
1c	Aluminiumverbundrohre U/C	Geberit Systemrohr ML	16 ≤ Ø ≤ 75 2,2 ≤ s* ≤ 4,6	CFS S ACR	71 ≤ Ø ≤ 185	CFS S ACR ≤15 mm		≥140
1d	Aluminiumverbundrohre U/C	REHAU Rautitan stabil	16 ≤ Ø ≤ 40 2,2 ≤ s* ≤ 4,0	CFS S ACR	71 ≤ Ø ≤ 110	CFS S ACR ≤15 mm		≥140
1e	Aluminiumverbundrohre U/C	REHAU Rautitan flex	16 ≤ Ø ≤ 63 2,2 ≤ s* ≤ 8,6	CFS S ACR	71 ≤ Ø ≤ 173	CFS S ACR ≤15 mm		≥140
1f	Aluminiumverbundrohre U/C	Uponor Unipipe MLC	40 ≤ Ø ≤ 75 4 ≤ s* ≤ 7,5	CFS S ACR	95 ≤ Ø ≤ 185	CFS S ACR ≤15 mm		≥140
1g	Aluminiumverbundrohre U/C	+GF+ JRG Sanipex	16 ≤ Ø ≤ 63 2,25 ≤ s* ≤ 4,5	CFS S ACR	71 ≤ Ø ≤ 173	CFS S ACR ≤15 mm		≥140
1h	Aluminiumverbundrohre U/C	TECE TECEflex	14 ≤ Ø ≤ 32; 63 2,6 ≤ s* ≤ 4; 6	CFS S ACR	69 ≤ Ø ≤ 173	CFS S ACR ≤15 mm		≥140
1i	Aluminiumverbundrohre U/C	KeKelit Kelox KM110	25 ≤ Ø ≤ 75 2,5 ≤ s* ≤ 7,5	CFS S ACR	80 ≤ Ø ≤ 185	CFS S ACR ≤15 mm		≥140
1j	Aluminiumverbundrohre U/C	Viega Sanfix Fosta	16 ≤ Ø ≤ 63 2,2 ≤ s* ≤ 4,5	CFS S ACR	71 ≤ Ø ≤ 173	CFS S ACR ≤15 mm		≥140

* Wandstärke/Isolierstärke

② Konstruktion: Dieses Anwendungsdetail gilt in Verbindung mit "Anlage 1: verfügbare Nachweise und Dokumente"

Die brandschutztechnische Funktionalität und Feuerwiderstandsdauer der Decke muss gesondert betrachtet werden. Die dargestellten Deckenstärken entsprechen Mindestdicken, die die geprüfte Abschottung benötigt.

③ Infos zum Brandschutzprodukt

- Hilti Brandschutzdichtmasse CFS-S ACR
- European Technical Assessment: ETA-10/0292
- Allgemeines bauaufsichtliches Prüfzeugnis: P-MPA-E-17-010
- Verwendung für isolierte nichtbrennbare Rohre
- Verbleibender Ringspalt mit der Hilti Brandschutzdichtmasse CFS-S ACR von beiden Seiten 25mm tief verfüllen

Abstände zwischen den Öffnungen oder Einbauten

**nur mit Isolierung 16- 36,5 mm

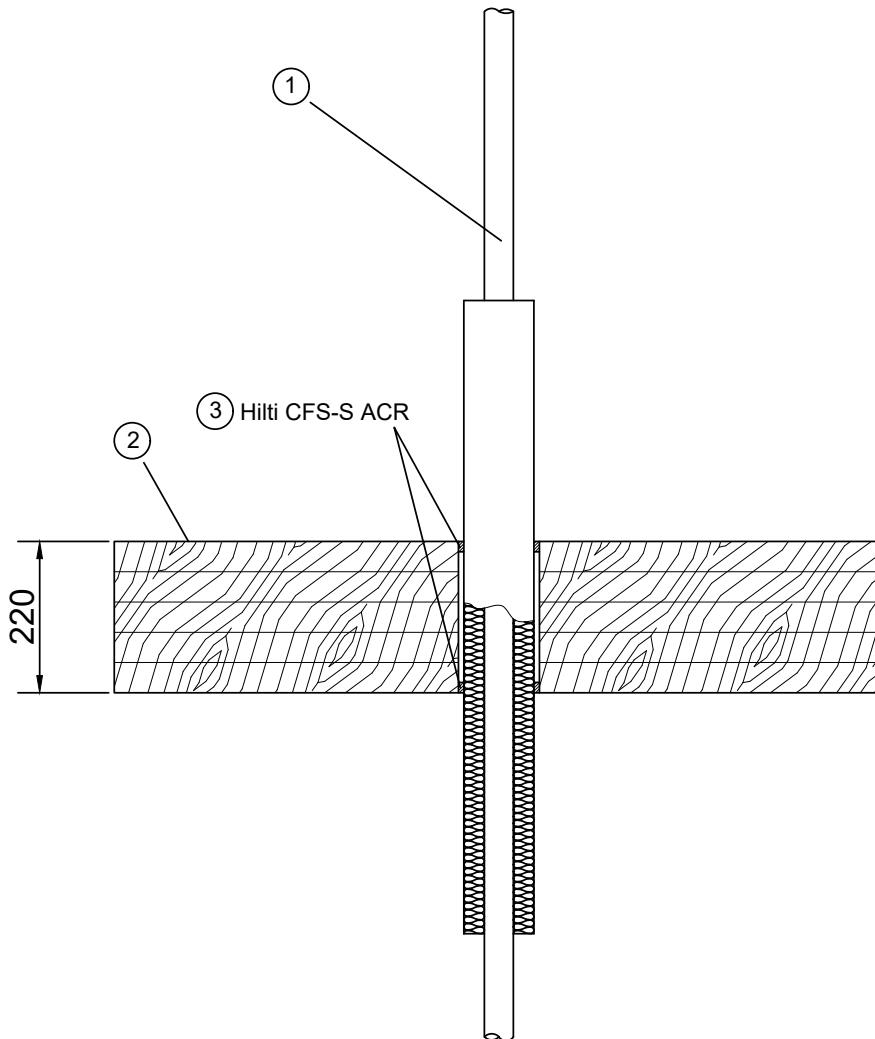
Abstände zu Hilti Einzelsystemen [mm] (Öffnung zu Öffnung)	CFS-S ACR (Alu-Verbundrohre)	CFS-S ACR (Metallrohre)	CFS-C EL	CFS-B (Metallrohre)**	CFS-B (Alu-Verbundrohre)	CFS-CC (Kabel)	CFS-DL GA (DE)
CFS-S ACR (Alu-Verbundrohre)	50	50	50	50	50	50	50
CFS-S ACR (Metallrohre)		50	50	50	50	50	50
CFS-C EL			50	50	50	50	50
CFS-B(Metallrohre)**				50	50	50	50
CFS-B (Alu-Verbundrohre)					50	50	50
CFS-CC (Kabel)						50	50
CFS-DL GA (DE)							50

Abstand der Abschottung zu	Größe der nebeneinander liegenden Öffnungen [mm]	DIN Abstände zwischen den Öffnungen [mm]	EN Abstände zwischen den Öffnungen [mm]
anderen Kabel- oder Rohrabschottungen	eine/beide Öffnung(en) > 400 x 400	≥ 200	≥ 200
	beide Öffnungen ≤ 400 x 400	≥ 100	≥ 200
anderen Öffnungen oder Einbauten	eine/beide Öffnung(en) > 200 x 200	≥ 200	≥ 200
	beide Öffnungen ≤ 200 x 200	≥ 100	≥ 200

Ein „Typical“ ist eine aus bestimmten Komponenten bestehende und für eine bestimmte Anwendung vorkonfigurierte Brandschutzlösung, der eine angenommene Feuerwiderstandsdauer zugeordnet wird. Typicals werden entsprechend ihrer Feuerwiderstandsdauer ausgewählt und unterliegen der von Hilti von Zeit zu Zeit veröffentlichten technischen Produktdokumentation und den zugrundeliegenden Produktzulassungen, unterliegen generischen Annahmen und werden nicht projekt- oder designspezifisch ausgewählt. Die vorgeschlagenen Typicals entsprechen daher möglicherweise nicht den projekt- oder designspezifischen Anforderungen, und müssen demnach vom Kunden oder von einem durch den Kunden bestellten einschlägigen Experten auf ihre Eignung hinsichtlich der tatsächlichen, projektspezifischen Designkriterien und Anforderungen bewertet werden.

		Produkt	Brandabschottung Hilti Dichtmasse CFS-S ACR	Bauvorhaben	
		ID			CFS-S ACR_CLTF_NCP_8X001
Seite	01	Rev	00	Inhalt Brandabschottung in Brettsperrholzdecken für nichtbrennbare Rohre	

EI90 U/C



- Allgemeine bauaufsichtliche Zulassung Z-200-2-2_001
- European Technical Assessment ETA-10/0292
- Brandverhalten gemäß EN13501-1
- Feuerwiderstand gemäß EN13501-1
- Installationen gemäß der Hilti Montageanleitung

ohne Massstab
alle Einheiten in [mm]

Ein „Typical“ ist eine aus bestimmten Komponenten bestehende und für eine bestimmte Anwendung vorkonfigurierte Brandschutzlösung, der eine angenommene Feuerwiderstandsdauer zugeordnet wird. Typicals werden entsprechend ihrer Feuerwiderstandsdauer ausgewählt und unterliegen der von Hilti von Zeit zu Zeit veröffentlichten technischen Produktdokumentation und den zugrundeliegenden Produktzulassungen, unterliegen generischen Annahmen und werden nicht projekt- oder designspezifisch ausgewählt. Die vorgeschlagenen Typicals entsprechen daher möglicherweise nicht den projekt- oder designspezifischen Anforderungen, und müssen demnach vom Kunden oder von einem durch den Kunden bestellten einschlägigen Experten auf ihre Eignung hinsichtlich der tatsächlichen, projektspezifischen Designkriterien und Anforderungen bewertet werden.

		Produkt	Bauvorhaben
		Brandabschottung Hilti Dichtmasse CFS-S ACR	
ID CFS-S ACR_CLTF_NCP_8X001		Inhalt	
Seite 02	Rev 00	Brandabschottung in Brettsper Holzdecken für nicht brennbare Rohre	

① Installationen

Pos	Durchführung	Beschreibung/Typ	Abmessungen [mm]	Brandschutzmaterial	Öffnungsgröße [mm]	Ringspalt	Rohrisolierung	Abschottungsdicke [mm]
1	Nichtbrennbares Rohr	Kupfer, Stahl, Edelstahl und Guss	Ø 42 x 1,5 ≤ s* ≤ 14,2	CFS-S ACR	Ø ≤ 86	CFS-S ACR 0-4 mm	Rockwool Conolit 150U, 19 mm Isolierdicke, 430 mm je Seite	220

* Wandstärke

② Konstruktion: Dieses Typical kann für folgende Elementtypen- und Dataholz.eu Systeme herangezogen werden

Elementtyp	Leno Brettsper Holz gemäss ETA-10/0241 bzw. Z-9.1-501 der Merk Timber gmbH, D-Aichach
Dataholz.eu	-

③ Infos zum Brandschutzprodukt

- Hilti Brandschutzdichtmasse CFS-S ACR
- European Technical Assessment: ETA-10/0292
- Allgemeine bauaufsichtliche Zulassung: Z-200-2-2_001
- Verwendung für isolierte nichtbrennbare Rohre
- Verbleibender Ringspalt mit der Hilti Brandschutzdichtmasse "CFS-S ACR" von beiden Seiten min. 5 mm tief verfüllen

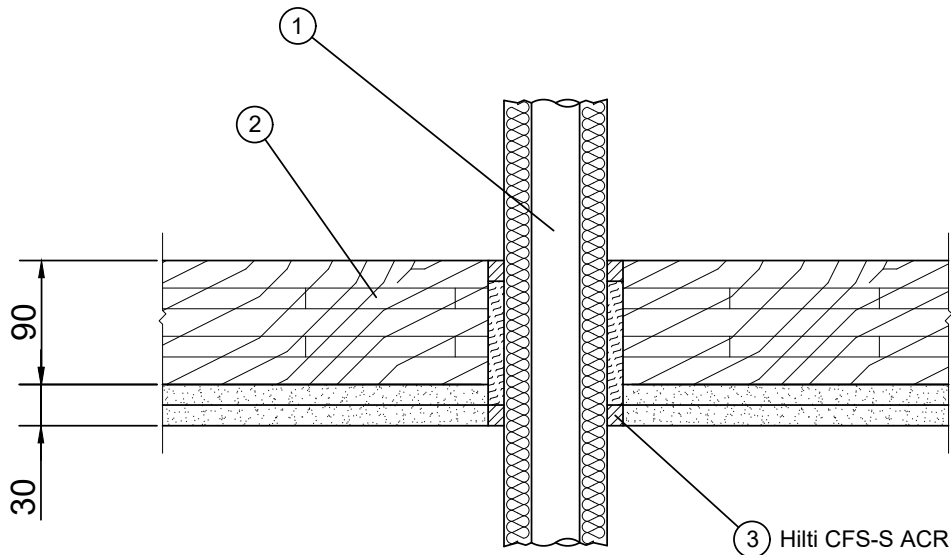
Abstände zwischen den Öffnungen oder Einbauten

Abstand der Abschottung zu	Größe der nebeneinander liegenden Öffnungen [mm]	DIN Abstand zwischen den Öffnungen [mm]	EN Abstand zwischen den Öffnungen [mm]
anderen Kabel- oder Rohrabschottungen	eine/beide Öffnung(en) > 400 x 400	≥ 200	≥ 50
	beide Öffnungen ≤ 400 x 400	≥ 100	≥ 50
anderen Öffnungen oder Einbauten	eine/beide Öffnung(en) > 200 x 200	≥ 200	≥ 200
	beide Öffnungen ≤ 200 x 200	≥ 100	≥ 100

Ein „Typical“ ist eine aus bestimmten Komponenten bestehende und für eine bestimmte Anwendung vorkonfigurierte Brandschutzlösung, der eine angenommene Feuerwiderstandsdauer zugeordnet wird. Typicals werden entsprechend ihrer Feuerwiderstandsdauer ausgewählt und unterliegen der von Hilti von Zeit zu Zeit veröffentlichten technischen Produktdokumentation und den zugrundeliegenden Produktzulassungen, unterliegen generischen Annahmen und werden nicht projekt- oder designspezifisch ausgewählt. Die vorgeschlagenen Typicals entsprechen daher möglicherweise nicht den projekt- oder designspezifischen Anforderungen, und müssen demnach vom Kunden oder von einem durch den Kunden bestellten einschlägigen Experten auf ihre Eignung hinsichtlich der tatsächlichen, projektspezifischen Designkriterien und Anforderungen bewertet werden.

		Produkt	Bauvorhaben
		Brandabschottung Hilti Brandschutzdichtmasse CFS-S ACR	
ID CFS-S ACR_CLTF_NCP_8X002		Inhalt	
Seite 01		Rev 01	
		Brandabschottung in Brettsper Holzdecken für nichtbrennbare Rohre	

EI90 C/U



- Allgemeine bauaufsichtliche Zulassung Z-200-2-2_001
- European Technical Assessment ETA-10/0292
- Brandverhalten gemäß EN13501-1
- Feuerwiderstand gemäß EN13501-1
- Installationen gemäß der Hilti Montageanleitung

ohne Massstab
alle Einheiten in [mm]

Ein „Typical“ ist eine aus bestimmten Komponenten bestehende und für eine bestimmte Anwendung vorkonfigurierte Brandschutzlösung, der eine angenommene Feuerwiderstandsdauer zugeordnet wird. Typicals werden entsprechend ihrer Feuerwiderstandsdauer ausgewählt und unterliegen der von Hilti von Zeit zu Zeit veröffentlichten technischen Produktdokumentation und den zugrundeliegenden Produktzulassungen, unterliegen generischen Annahmen und werden nicht projekt- oder designspezifisch ausgewählt. Die vorgeschlagenen Typicals entsprechen daher möglicherweise nicht den projekt- oder designspezifischen Anforderungen, und müssen demnach vom Kunden oder von einem durch den Kunden bestellten einschlägigen Experten auf ihre Eignung hinsichtlich der tatsächlichen, projektspezifischen Designkriterien und Anforderungen bewertet werden.

		Produkt	Bauvorhaben
		Brandabschottung Hilti Brandschutzdichtmasse CFS-S ACR	
ID CFS-S ACR_CLTF_NCP_8X002		Inhalt	
Seite 02		Rev 01	
Brandabschottung in Brettsperrholzdecken für nichtbrennbare Rohre			

① Installationen

Pos	Durchführung	Beschreibung/Typ	Abmessungen [mm]	Brandschutzmaterial	Öffnungsgröße [mm]	Ringspalt	Rohrisolierung	Abschottungsdicke [mm]
1	Nichtbrennbares Rohr	Edelstahl und Guss	$\varnothing \leq 35 \times 1,5 \leq s^* \leq 14,2$	CFS-S ACR	$\varnothing \leq 98$	CFS-S ACR 0-10 mm	U Protect Pipe Section Alu2, 20 mm	120

* Wandstärke

② Konstruktion: Dieses Typical kann für folgende Elementtypen- und Dataholz.eu Systeme herangezogen werden

Elementtyp	- BBS 90 gemäß ETA-06/0009 Binderholz Bausysteme GmbH, A-Fügen - Gipsplatten 2 x 15 mm nach EN520
Dataholz.eu	-

③ Infos zum Brandschutzprodukt

- Hilti Brandschutzdichtmasse CFS-S ACR
- European Technical Assessment: ETA-10/0292
 - Allgemeine bauaufsichtliche Zulassung: Z-200-2-2_001
 - Verwendung für isolierte nichtbrennbare Rohre
 - Verbleibender Ringspalt mit Mineralwolle hinterfüllen und Hilti Brandschutzdichtmasse "CFS-S ACR" von beiden Seiten min. 15 mm tief verfüllen

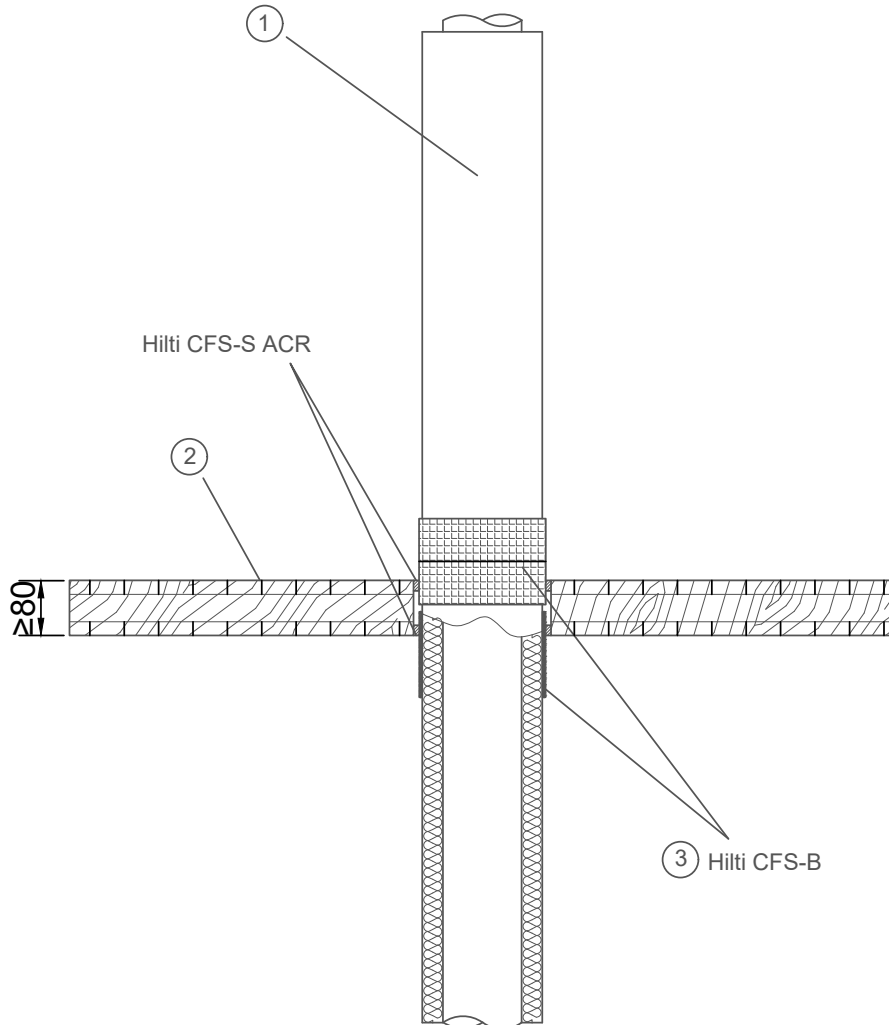
Abstände zwischen den Öffnungen oder Einbauten

Abstand der Abschottung zu	Größe der nebeneinander liegenden Öffnungen [mm]	DIN Abstand zwischen den Öffnungen [mm]	EN Abstand zwischen den Öffnungen [mm]
anderen Kabel- oder Rohrabdachungen	eine/beide Öffnung(en) > 400 x 400	≥ 200	≥ 50
	beide Öffnungen ≤ 400 x 400	≥ 100	≥ 50
anderen Öffnungen oder Einbauten	eine/beide Öffnung(en) > 200 x 200	≥ 200	≥ 200
	beide Öffnungen ≤ 200 x 200	≥ 100	≥ 100

Ein „Typical“ ist eine aus bestimmten Komponenten bestehende und für eine bestimmte Anwendung vorkonfigurierte Brandschutzlösung, der eine angenommene Feuerwiderstandsdauer zugeordnet wird. Typicals werden entsprechend ihrer Feuerwiderstandsdauer ausgewählt und unterliegen der von Hilti von Zeit zu Zeit veröffentlichten technischen Produktdokumentation und den zugrundeliegenden Produktzulassungen, unterliegen generischen Annahmen und werden nicht projekt- oder designspezifisch ausgewählt. Die vorgeschlagenen Typicals entsprechen daher möglicherweise nicht den projekt- oder designspezifischen Anforderungen, und müssen demnach vom Kunden oder von einem durch den Kunden bestellten einschlägigen Experten auf ihre Eignung hinsichtlich der tatsächlichen, projektspezifischen Designkriterien und Anforderungen bewertet werden.

		Produkt	Brandabschottung Hilti Brandschutzbandage CFS-B	Bauvorhaben	
		ID			CFS-B_CLTF_NCP_CP_8X003
Seite	01	Rev	03	Inhalt Brandabschottung in Brettsper Holzdecken für nichtbrennbare und brennbare Rohre	

EI30
 Feuerwiderstand 30 Min.
 Feuerhemmend



- Basisdokumente, die den jeweiligen Anwendbarkeitsnachweis bilden
- Allgemeine bauaufsichtliches Prüfzeugnis P-MPA-E-07-029
 - Allgemeine Bauartgenehmigung Z-19.53-2210, Z-19.53-2218
 - European Technical Assessment ETA-10/0212
 - Brandverhalten gemäß EN13501-1
 - Feuerwiderstand gemäß EN13501-2
 - Installationen gemäß der Hilti Montageanleitung

ohne Massstab
 alle Einheiten in [mm]

Ein „Typical“ ist eine aus bestimmten Komponenten bestehende und für eine bestimmte Anwendung vorkonfigurierte Brandschutzlösung, der eine angenommene Feuerwiderstandsdauer zugeordnet wird. Typicals werden entsprechend ihrer Feuerwiderstandsdauer ausgewählt und unterliegen der von Hilti von Zeit zu Zeit veröffentlichten technischen Produktdokumentation und den zugrundeliegenden Produktzulassungen, unterliegen generischen Annahmen und werden nicht projekt- oder designspezifisch ausgewählt. Die vorgeschlagenen Typicals entsprechen daher möglicherweise nicht den projekt- oder designspezifischen Anforderungen, und müssen demnach vom Kunden oder von einem durch den Kunden bestellten einschlägigen Experten auf ihre Eignung hinsichtlich der tatsächlichen, projektspezifischen Designkriterien und Anforderungen bewertet werden.

		Produkt	Bauvorhaben
		Brandabschottung Hilti Brandschutzbandage CFS-B	
ID CFS-B_CLTF_NCP_CP_8X003		Inhalt	
Seite 02	Rev 03	Brandabschottung in Brettsperrholzdecken für nichtbrennbare und brennbare Rohre	

① Installationen

Pos	Durchführung	Beschreibung/Typ	Abmessungen [mm]	Brandschutzmaterial	Öffnungsgröße [mm]	Ringspalt	Rohrisolierung	Abschottungsdicke [mm]
1a	Nichtbrennbares Rohr C/U	Kupfer, Stahl, Edelstahl	10 ≤ Ø ≤ 42 1 ≤ s* ≤ 14,2	CFS-B	48 ≤ Ø ≤ 113	CFS S ACR ≤15 mm	flexibler Elastomerdämmstoff nach DIN EN 14304 7,5 ≤ T* ≤ 20,5	≥ 80
1b	Aluminiumverbundrohre U/C	Geberit Mepla	16 ≤ Ø ≤ 26, Ø 40 2,25 ≤ s* ≤ 3, s*= 3,5	CFS-B	54 ≤ Ø ≤ 111	CFS S ACR ≤15 mm	flexibler Elastomerdämmstoff nach DIN EN 14304 7,5 ≤ T* ≤ 16,5	≥ 80
1c	Aluminiumverbundrohre U/C	Geberit Mepla	16 ≤ Ø ≤ 26, Ø 40 2,25 ≤ s* ≤ 3, s*= 3,5	CFS-B	39 ≤ Ø ≤ 78	CFS S ACR ≤15 mm	ohne Isolierung	≥ 80

*Wandstärke/Isolierstärke

② Konstruktion: Dieses Anwendungsdetail gilt in Verbindung mit "Anlage 1/ verfügbare Nachweise und Dokumente"

Die brandschutztechnische Funktionalität und Feuerwiderstandsdauer der Decke muss gesondert betrachtet werden. Die dargestellten Deckenstärken entsprechen Mindestdicken, die die geprüfte Abschottung benötigt.

③ Infos zum Brandschutzprodukt

- Hilti Brandschutzbandage CFS-B
- European Technical Assessment: ETA-10/0212
- Allgemeine Bauartgenehmigung: P-MPA-E-07-029
- Allgemeine Bauartgenehmigung: Z-19.53-2210, Z-19.53-2218
- Verwendung für isolierte nichtbrennbare Rohre
- Anwendung 2-lagig
- Verbleibender Ringspalt mit der Hilti Brandschutzdichtmasse "CFS-S ACR" von beiden Seiten min. 25 mm tief verfüllen

Abstände zwischen den Öffnungen oder Einbauten

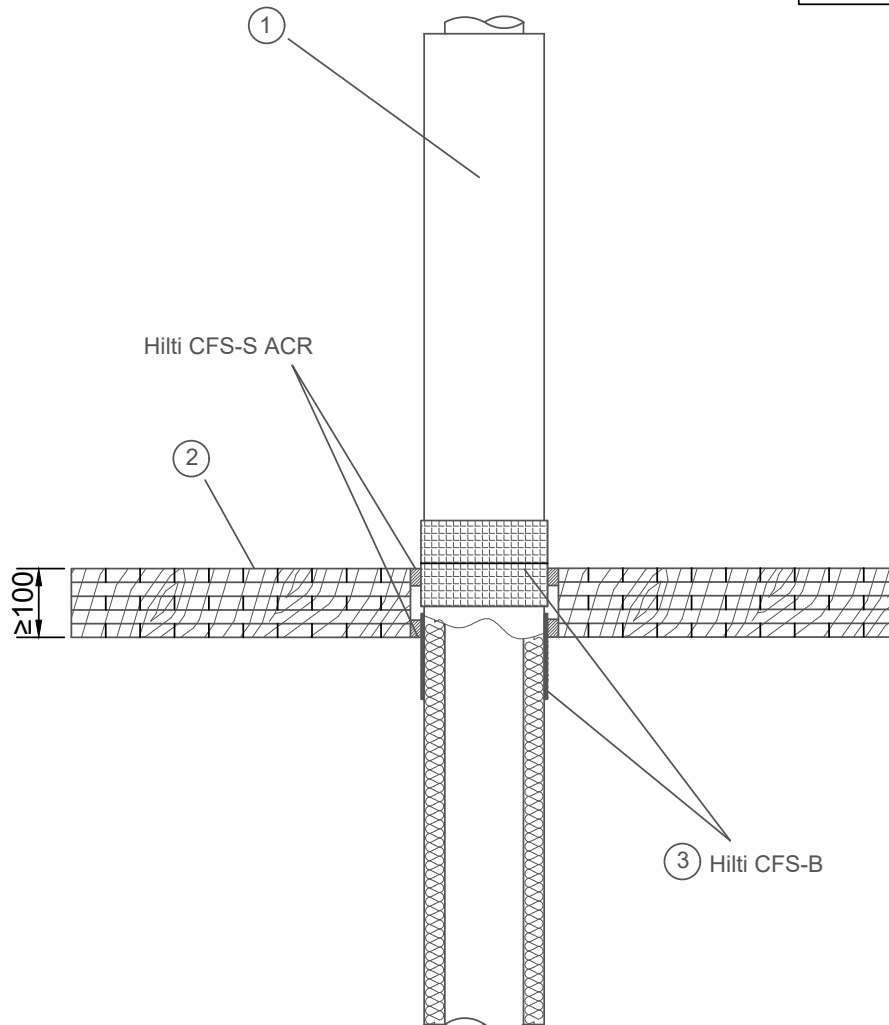
Abstand der Abschottung zu	Größe der nebeneinander liegenden Öffnungen [mm]	DIN Abstände zwischen den Öffnungen [mm]	EN Abstände zwischen den Öffnungen [mm]
Mineralwolldämmung		≥ 50	≥ 50
CFS- C EL		≥ 50	≥ 50
CFS- CC		≥ 50	≥ 50
anderen Kabel- oder Rohraberschottungen	eine/beide Öffnung(en) > 400 x 400	≥ 200	≥ 100
	beide Öffnungen ≤ 400 x 400	≥ 100	≥ 100
anderen Öffnungen oder Einbauten	eine/beide Öffnung(en) > 200 x 200	≥ 200	≥ 200
	beide Öffnungen ≤ 200 x 200	≥ 100	≥ 200

Ein „Typical“ ist eine aus bestimmten Komponenten bestehende und für eine bestimmte Anwendung vorkonfigurierte Brandschutzlösung, der eine angenommene Feuerwiderstandsdauer zugeordnet wird. Typicals werden entsprechend ihrer Feuerwiderstandsdauer ausgewählt und unterliegen der von Hilti von Zeit zu Zeit veröffentlichten technischen Produktdokumentation und den zugrundeliegenden Produktzulassungen, unterliegen generischen Annahmen und werden nicht projekt- oder designspezifisch ausgewählt. Die vorgeschlagenen Typicals entsprechen daher möglicherweise nicht den projekt- oder designspezifischen Anforderungen, und müssen demnach vom Kunden oder von einem durch den Kunden bestellten einschlägigen Experten auf ihre Eignung hinsichtlich der tatsächlichen, projektspezifischen Designkriterien und Anforderungen bewertet werden.

		Produkt	Brandabschottung Hilti Brandschutzbandage CFS-B	Bauvorhaben	
		ID			CFS-B_CLTF_NCP_CP_8X004
Seite	01	Rev	03	Inhalt Brandabschottung in Brettsper Holzdecken für nichtbrennbare und brennbare Rohre	

EI60

Feuerwiderstand 60 Min.
Hochfeuerhemmend



Basisdokumente, die den jeweiligen Anwendbarkeitsnachweis bilden

- Allgemeines bauaufsichtliches Prüfzeugnis P-MPA-E-07-029
- Allgemeine Bauartgenehmigung Z-19.53-2210, Z-19.53-2218
- European Technical Assessment ETA-10/0212
- Brandverhalten gemäß EN13501-1
- Feuerwiderstand gemäß EN13501-2
- Installationen gemäß der Hilti Montageanleitung

ohne Massstab
alle Einheiten in [mm]

Ein „Typical“ ist eine aus bestimmten Komponenten bestehende und für eine bestimmte Anwendung vorkonfigurierte Brandschutzlösung, der eine angenommene Feuerwiderstandsdauer zugeordnet wird. Typicals werden entsprechend ihrer Feuerwiderstandsdauer ausgewählt und unterliegen der von Hilti von Zeit zu Zeit veröffentlichten technischen Produktdokumentation und den zugrundeliegenden Produktzulassungen, unterliegen generischen Annahmen und werden nicht projekt- oder designspezifisch ausgewählt. Die vorgeschlagenen Typicals entsprechen daher möglicherweise nicht den projekt- oder designspezifischen Anforderungen, und müssen demnach vom Kunden oder von einem durch den Kunden bestellten einschlägigen Experten auf ihre Eignung hinsichtlich der tatsächlichen, projektspezifischen Designkriterien und Anforderungen bewertet werden.

		Produkt	Bauvorhaben
		Brandabschottung Hilti Brandschutzbandage CFS-B	
ID CFS-B_CLTF_NCP_CP_8X004		Inhalt	
Seite 02		Rev 03	
		Brandabschottung in Brettsperrholzdecken für nichtbrennbare und brennbare Rohre	

① Installationen

Pos	Durchführung	Beschreibung/Typ	Abmessungen [mm]	Brandschutzmaterial	Öffnungsgröße [mm]	Ringspalt	Rohrisolierung	Abschottungsdicke [mm]
1a	Nichtbrennbares Rohr C/U	Kupfer, Stahl, Edelstahl	10 ≤ Ø ≤ 42 1 ≤ s* ≤ 14,2	CFS-B	48 ≤ Ø ≤ 113	CFS S ACR ≤15 mm	flexibler Elastomerdämmstoff 7,5 ≤ T* ≤ 16,5	≥100
1b	Aluminiumverbundrohre U/C	Geberit Mepla	16 ≤ Ø ≤ 75 2,25 ≤ s* ≤ 4,7	CFS-B	55 ≤ Ø ≤ 147	CFS S ACR ≤15 mm	flexibler Elastomerdämmstoff** 8 ≤ T* ≤ 17,5	≥100
1c	Aluminiumverbundrohre U/C	Geberit Systemrohr ML	16 ≤ Ø ≤ 63 2 ≤ s* ≤ 4	CFS-B	67 ≤ Ø ≤ 142	CFS S ACR ≤15 mm	flexibler Elastomerdämmstoff** 14 ≤ T* ≤ 20,5	≥100
1d	Aluminiumverbundrohre U/C	REHAU Rautitan stabil	16 ≤ Ø ≤ 63 2,2 ≤ s* ≤ 6	CFS-B	57 ≤ Ø ≤ 142	CFS S ACR ≤15 mm	flexibler Elastomerdämmstoff** 9 ≤ T* ≤ 20,5	≥100
1e	Aluminiumverbundrohre U/C	REHAU Rautitan flex	16 ≤ Ø ≤ 63 2,2 ≤ s* ≤ 8,6	CFS-B	57 ≤ Ø ≤ 135	CFS S ACR ≤15 mm	flexibler Elastomerdämmstoff** 9 ≤ T* ≤ 17	≥100
1f	Aluminiumverbundrohre U/C	Uponor Unipipe Plus/MLC	16 ≤ Ø ≤ 63 2 ≤ s* ≤ 6	CFS-B	57 ≤ Ø ≤ 135	CFS S ACR ≤15 mm	flexibler Elastomerdämmstoff** 9 ≤ T* ≤ 17	≥100
1g	Aluminiumverbundrohre U/C	+GF+ JRG Sanipex	16 ≤ Ø ≤ 63 2,25 ≤ s* ≤ 4,5	CFS-B	57 ≤ Ø ≤ 135	CFS S ACR ≤15 mm	flexibler Elastomerdämmstoff** 9 ≤ T* ≤ 17	≥100
1h	Aluminiumverbundrohre U/C	TECE TECEflex	14 ≤ Ø ≤ 63 2,6 ≤ s* ≤ 6	CFS-B	39 ≤ Ø ≤ 135	CFS S ACR ≤15 mm	flexibler Elastomerdämmstoff** 8 ≤ T* ≤ 17	≥100
1i	Aluminiumverbundrohre U/C	KeKelit Kelox KM110	20 ≤ Ø ≤ 75 2,25 ≤ s* ≤ 7,5	CFS-B	61 ≤ Ø ≤ 147	CFS S ACR ≤15 mm	flexibler Elastomerdämmstoff** 9 ≤ T* ≤ 17	≥100

* Wandstärke/Isolierstärke **fallweise auch ohne Isolierung möglich

② Konstruktion: Dieses Anwendungsdetail gilt in Verbindung mit "Anlage 1: verfügbare Nachweise und Dokumente"

Die brandschutztechnische Funktionalität und Feuerwiderstandsdauer der Decke muss gesondert betrachtet werden. Die dargestellten Deckenstärken entsprechen Mindestdicken, die die geprüfte Abschottung benötigt.

③ Infos zum Brandschutzprodukt

- Hilti Brandschutzbandage CFS-B
- European Technical Assessment: ETA-10/0212
- Allgemeines bauaufsichtliches Prüfzeugnis: P-MPA-E-07-029
- Allgemeine Bauartgenehmigung: Z-19.53-2210, Z-19.53-2218
- Verwendung für isolierte nichtbrennbare Rohre
- Anwendung 2-lagig
- Verbleibender Ringspalt mit der Hilti Brandschutzdichtmasse "CFS-S ACR" von beiden Seiten min. 25 mm tief verfüllen

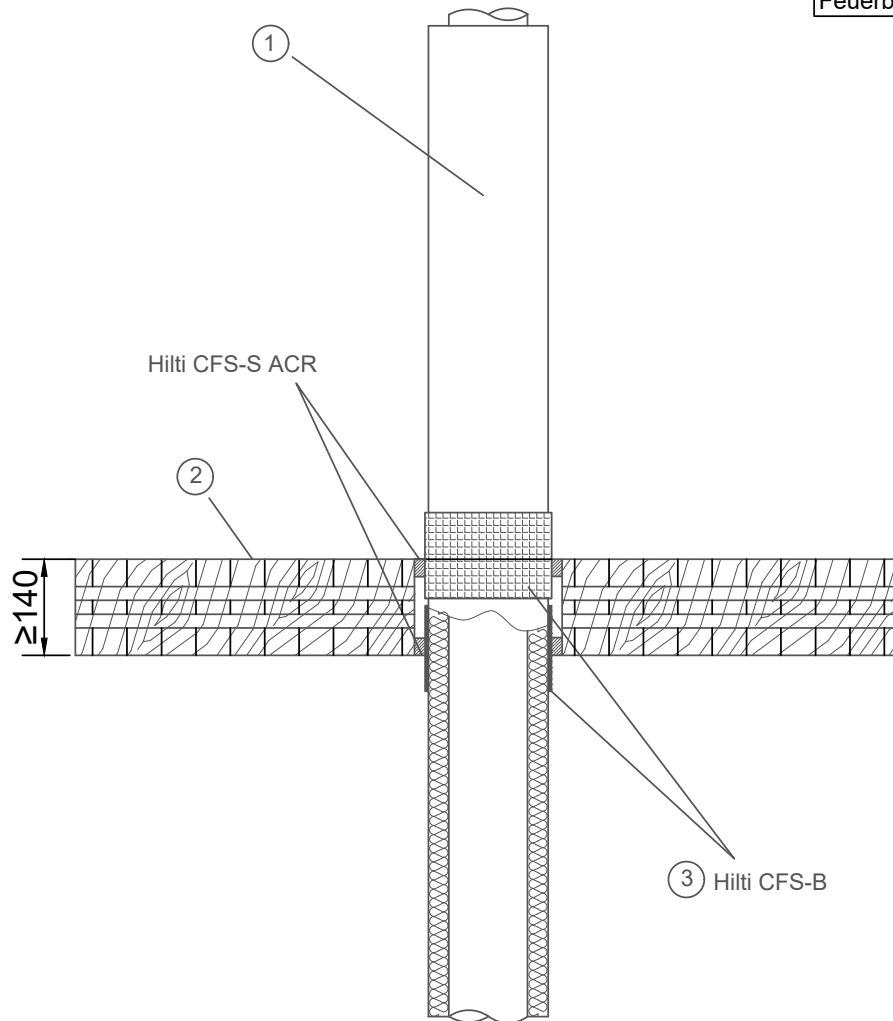
Abstände zwischen den Öffnungen oder Einbauten

Abstand der Abschottung zu	Größe der nebeneinander liegenden Öffnungen [mm]	DIN Abstände zwischen den Öffnungen [mm]	EN Abstände zwischen den Öffnungen [mm]
Mineralwolldämmung		≥ 50	≥ 50
CFS- C EL		≥ 50	≥ 50
CFS- CC		≥ 50	≥ 50
anderen Kabel- oder Rohrabschottungen	eine/beide Öffnung(en) > 400 x 400	≥ 200	≥ 100
	beide Öffnungen ≤ 400 x 400	≥ 100	≥ 100
anderen Öffnungen oder Einbauten	eine/beide Öffnung(en) > 200 x 200	≥ 200	≥ 200
	beide Öffnungen ≤ 200 x 200	≥ 100	≥ 200

Ein „Typical“ ist eine aus bestimmten Komponenten bestehende und für eine bestimmte Anwendung vorkonfigurierte Brandschutzlösung, der eine angenommene Feuerwiderstandsdauer zugeordnet wird. Typicals werden entsprechend ihrer Feuerwiderstandsdauer ausgewählt und unterliegen der von Hilti von Zeit zu Zeit veröffentlichten technischen Produktdokumentation und den zugrundeliegenden Produktzulassungen, unterliegen generischen Annahmen und werden nicht projekt- oder designspezifisch ausgewählt. Die vorgeschlagenen Typicals entsprechen daher möglicherweise nicht den projekt- oder designspezifischen Anforderungen, und müssen demnach vom Kunden oder von einem durch den Kunden bestellten einschlägigen Experten auf ihre Eignung hinsichtlich der tatsächlichen, projektspezifischen Designkriterien und Anforderungen bewertet werden.

		Produkt	Bauvorhaben
		Brandabschottung Hilti Brandschutzbandage CFS-B	
ID CFS-B_CLTF_NCP_CP_8X005		Inhalt	
Seite 01		Rev 03	
		Brandabschottung in Brettsper Holzdecken für nichtbrennbare und brennbare Rohre	

EI90
Feuerwiderstand 90 Min. Feuerbeständig



- Basisdokumente, die den jeweiligen Anwendbarkeitsnachweis bilden
- Allgemeines bauaufsichtliches Prüfzeugnis P-MPA-E-07-029
 - Allgemeine Bauartgenehmigung Z-19.53-2210, Z-19.53-2218
 - European Technical Assessment ETA-10/0212
 - Brandverhalten gemäß EN13501-1
 - Feuerwiderstand gemäß EN13501-2
 - Installationen gemäß der Hilti Montageanleitung

ohne Massstab
alle Einheiten in [mm]

Ein „Typical“ ist eine aus bestimmten Komponenten bestehende und für eine bestimmte Anwendung vorkonfigurierte Brandschutzlösung, der eine angenommene Feuerwiderstandsdauer zugeordnet wird. Typicals werden entsprechend ihrer Feuerwiderstandsdauer ausgewählt und unterliegen der von Hilti von Zeit zu Zeit veröffentlichten technischen Produktdokumentation und den zugrundeliegenden Produktzulassungen, unterliegen generischen Annahmen und werden nicht projekt- oder designspezifisch ausgewählt. Die vorgeschlagenen Typicals entsprechen daher möglicherweise nicht den projekt- oder designspezifischen Anforderungen, und müssen demnach vom Kunden oder von einem durch den Kunden bestellten einschlägigen Experten auf ihre Eignung hinsichtlich der tatsächlichen, projektspezifischen Designkriterien und Anforderungen bewertet werden.

	Produkt	Bauvorhaben
	Brandabschottung Hilti Brandschutzbandage CFS-B	
ID CFS-B_CLTF_NCP_CP_8X005	Inhalt	
Seite 02	Rev 03	Brandabschottung in Brettsperrholzdecken für nichtbrennbare und brennbare Rohre

① Installationen

Pos	Durchführung	Beschreibung/Typ	Abmessungen [mm]	Brandschutzmaterial	Öffnungsgröße [mm]	Ringspalt	Rohrisolierung	Abschottungsdicke [mm]
1a	Nichtbrennbares Rohr C/U	Kupfer, Stahl, Edelstahl	10 ≤ Ø ≤ 42 1 ≤ s* ≤ 14,2	CFS-B	48 ≤ Ø ≤ 113	CFS S ACR ≤15 mm	flexibler Elastomerdämmstoff 7,5 ≤ T* ≤ 16,5	≥140
1b	Aluminiumverbundrohre U/C	Geberit Mepla	16 ≤ Ø ≤ 75 2,25 ≤ s* ≤ 4,7	CFS-B	57 ≤ Ø ≤ 147	CFS S ACR ≤15 mm	flexibler Elastomerdämmstoff** 9 ≤ T* ≤ 17,5	≥140
1c	Aluminiumverbundrohre U/C	Geberit Systemrohr ML	16 ≤ Ø ≤ 75 2 ≤ s* ≤ 4,6	CFS-B	57 ≤ Ø ≤ 194	CFS S ACR ≤15 mm	flexibler Elastomerdämmstoff** 9 ≤ T* ≤ 40	≥140
1d	Aluminiumverbundrohre U/C	REHAU Rautitan stabil	16 ≤ Ø ≤ 63 2,2 ≤ s* ≤ 6	CFS-B	57 ≤ Ø ≤ 181	CFS S ACR ≤15 mm	flexibler Elastomerdämmstoff** 9 ≤ T* ≤ 40	≥140
1e	Aluminiumverbundrohre U/C	REHAU Rautitan flex	16 ≤ Ø ≤ 63 2,2 ≤ s* ≤ 8,6	CFS-B	57 ≤ Ø ≤ 179	CFS S ACR ≤15 mm	flexibler Elastomerdämmstoff** 9 ≤ T* ≤ 39	≥140
1f	Aluminiumverbundrohre U/C	Uponor Unipipe Plus/MLC	16 ≤ Ø ≤ 63 2 ≤ s* ≤ 6	CFS-B	57 ≤ Ø ≤ 179	CFS S ACR ≤15 mm	flexibler Elastomerdämmstoff** 9 ≤ T* ≤ 39	≥140
1g	Aluminiumverbundrohre U/C	+GF+ JRG Sanipex	16 ≤ Ø ≤ 63 2,25 ≤ s* ≤ 4,5	CFS-B	57 ≤ Ø ≤ 165	CFS S ACR ≤15 mm	flexibler Elastomerdämmstoff** 9 ≤ T* ≤ 32	≥140
1h	Aluminiumverbundrohre U/C	TECE TECEflex	14 ≤ Ø ≤ 63 2,6 ≤ s* ≤ 6	CFS-B	53 ≤ Ø ≤ 135	CFS S ACR ≤15 mm	flexibler Elastomerdämmstoff** 8 ≤ T* ≤ 17	≥140
1i	Aluminiumverbundrohre U/C	KeKelit Kelox KM110	16 ≤ Ø ≤ 75 2,0 ≤ s* ≤ 7,5	CFS-B	57 ≤ Ø ≤ 193	CFS S ACR ≤15 mm	flexibler Elastomerdämmstoff** 9 ≤ T* ≤ 40	≥140
1j	Aluminiumverbundrohre U/C	Viega Sanfix Fosta	16 ≤ Ø ≤ 63 2,2 ≤ s* ≤ 4,5	CFS-B	57 ≤ Ø ≤ 179	CFS S ACR ≤15 mm	flexibler Elastomerdämmstoff** 9 ≤ T* ≤ 39	≥140

* Wandstärke/Isolierstärke **fallweise auch ohne Isolierung möglich

② Konstruktion: Dieses Anwendungsdetail gilt in Verbindung mit "Anlage 1: verfügbare Nachweise und Dokumente"

Die brandschutztechnische Funktionalität und Feuerwiderstandsdauer der Decke muss gesondert betrachtet werden. Die dargestellten Deckenstärken entsprechen Mindestdicken, die die geprüfte Abschottung benötigt.

③ Infos zum Brandschutzprodukt

- Hilti Brandschutzbandage CFS-B
- European Technical Assessment: ETA-10/0212
- Allgemeines bauaufsichtliches Prüfzeugnis: P-MPA-E-07-029
- Allgemeine bauaufsichtliche Zulassung: Z-19.53-2210, Z-19.53-2218
- Verwendung für isolierte und nicht isolierte nichtbrennbare Rohre
- Anwendung 2-lagig
- Verbleibender Ringspalt mit der Hilti Brandschutzdichtmasse "CFS-S ACR" von beiden Seiten min. 25 mm tief verfüllen

Abstände zwischen den Öffnungen oder Einbauten

***nur mit Isolierung 16-36,5 mm

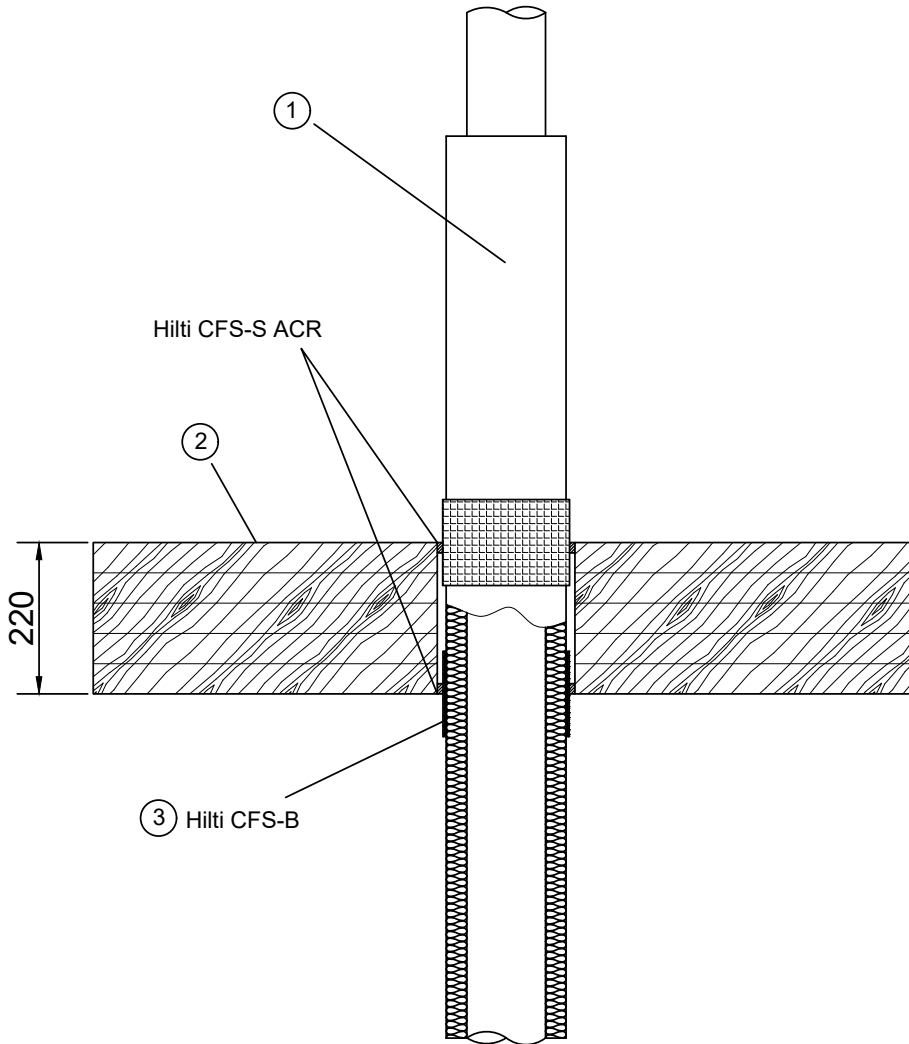
Abstände zu Hilti Einzelsystemen [mm] (Öffnung zu Öffnung)	CFS-B (Alu-Verbundrohre)	CFS-B (Metallrohre)***	CFS-C EL	CFS-S ACR (Metallrohre)	CFS-S ACR (Alu-Verbundrohre)	CFS-CC (Kabel)	CFS-DL GA (DE)
CFS-B (Alu-Verbundrohre)	50	50	50	50	50	50	50
CFS-B (Metallrohre)***		50	50	50	50	50	50
CFS-C EL			50	50	50	50	50
CFS-S ACR (Metallrohre)				50	50	50	50
CFS-S ACR (Alu-Verbundrohre)					50	50	50
CFS-CC (Kabel)						50	50
CFS-DL GA (DE)							50

Abstand der Abschottung zu	Größe der nebeneinander liegenden Öffnungen [mm]	DIN Abstände zwischen den Öffnungen [mm]	EN Abstände zwischen den Öffnungen [mm]
anderen Kabel- oder Rohraberschottungen	eine/beide Öffnung(en) > 400 x 400	≥ 200	≥ 100
	beide Öffnungen ≤ 400 x 400	≥ 100	≥ 100
anderen Öffnungen oder Einbauten	eine/beide Öffnung(en) > 200 x 200	≥ 200	≥ 200
	beide Öffnungen ≤ 200 x 200	≥ 100	≥ 200

Ein „Typical“ ist eine aus bestimmten Komponenten bestehende und für eine bestimmte Anwendung vorkonfigurierte Brandschutzlösung, der eine angenommene Feuerwiderstandsdauer zugeordnet wird. Typicals werden entsprechend ihrer Feuerwiderstandsdauer ausgewählt und unterliegen der von Hilti von Zeit zu Zeit veröffentlichten technischen Produktdokumentation und den zugrundeliegenden Produktzulassungen, unterliegen generischen Annahmen und werden nicht projekt- oder designspezifisch ausgewählt. Die vorgeschlagenen Typicals entsprechen daher möglicherweise nicht den projekt- oder designspezifischen Anforderungen, und müssen demnach vom Kunden oder von einem durch den Kunden bestellten einschlägigen Experten auf ihre Eignung hinsichtlich der tatsächlichen, projektspezifischen Designkriterien und Anforderungen bewertet werden.

		Produkt	Brandabschottung Hilti Brandschutzbandage CFS-B	Bauvorhaben	
		ID			CFS-B_CLTF_NCP_8X001
Seite	01	Rev	00	Inhalt Brandabschottung in Brettsperrholzdecken für nichtbrennbare Rohre	

EI90 U/C



- Allgemeine bauaufsichtliche Zulassung Z-19.53-2210
- European Technical Assessment ETA-10/0212
- Brandverhalten gemäß EN13501-1
- Feuerwiderstand gemäß EN13501-1
- Installationen gemäß der Hilti Montageanleitung

ohne Masstab
alle Einheiten in [mm]

Ein „Typical“ ist eine aus bestimmten Komponenten bestehende und für eine bestimmte Anwendung vorkonfigurierte Brandschutzlösung, der eine angenommene Feuerwiderstandsdauer zugeordnet wird. Typicals werden entsprechend ihrer Feuerwiderstandsdauer ausgewählt und unterliegen der von Hilti von Zeit zu Zeit veröffentlichten technischen Produktdokumentation und den zugrundeliegenden Produktzulassungen, unterliegen generischen Annahmen und werden nicht projekt- oder designspezifisch ausgewählt. Die vorgeschlagenen Typicals entsprechen daher möglicherweise nicht den projekt- oder designspezifischen Anforderungen, und müssen demnach vom Kunden oder von einem durch den Kunden bestellten einschlägigen Experten auf ihre Eignung hinsichtlich der tatsächlichen, projektspezifischen Designkriterien und Anforderungen bewertet werden.

		Produkt	Brandabschottung Hilti Brandschutzbandage CFS-B	Bauvorhaben
		ID		
Seite	02	Rev	00	Inhalt Brandabschottung in Brettsperrholzdecken für nichtbrennbare Rohre

① Installationen

Pos	Durchführung	Beschreibung/Typ	Abmessungen [mm]	Brandschutzmaterial	Öffnungsgröße [mm]	Ringspalt	Rohrisolierung	Abschottungsdicke [mm]
1	Nichtbrennbares Rohr	Kupfer, Stahl, Edelstahl und Guss	Ø 35 x 1,2 ≤ s* ≤ 14,2	CFS-B	Ø ≤ 65	CFS-S ACR 0-5 mm	Armaflex AF 2 13 mm	220
1	Nichtbrennbares Rohr	Kupfer, Stahl, Edelstahl und Guss	Ø 42 x 1,5 ≤ s* ≤ 14,2	CFS-B	Ø ≤ 86	CFS-S ACR 0-4 mm	Isover Lamellenmatte ML3 20 mm	220
1	Nichtbrennbares Rohr	Stahl, Edelstahl und Guss	Ø 114,3 x 4,5 ≤ s* ≤ 14,2	CFS-B	Ø ≤ 200	CFS-S ACR 0-6 mm	Rockwool 800 40 mm, 390 mm je Seite	220

* Wandstärke

② Konstruktion: Dieses Typical kann für folgende Elementtypen- und Dataholz.eu Systeme herangezogen werden

Elementtyp	Leno Brettsperrholz gemäss ETA-10/0241 bzw. Z-9.1-501 der Merk Timber gmbH, D-Aichach
Dataholz.eu	-

③ Infos zum Brandschutzprodukt

- Hilti Brandschutzbandage CFS-B
- European Technical Assessment: ETA-10/0212
 - Allgemeine bauaufsichtliche Zulassung: Z-19.53-2210
 - Verwendung für isolierte nichtbrennbare Rohre
 - Anwendung 2-lagig
 - Verbleibender Ringspalt mit der Hilti Brandschutzdichtmasse "CFS-S ACR" von beiden Seiten min. 5 mm tief verfüllen

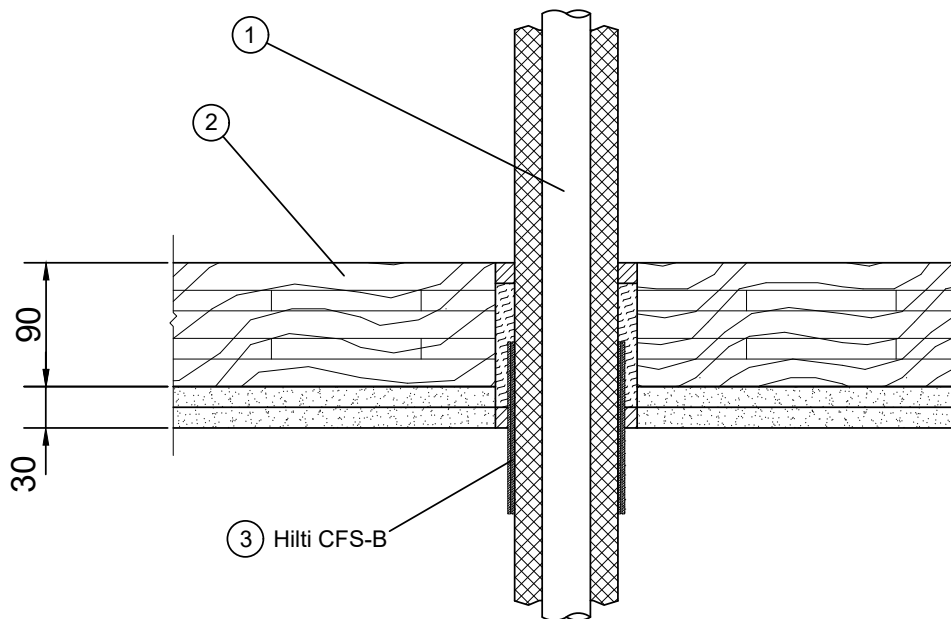
Abstände zwischen den Öffnungen oder Einbauten

Abstand der Abschottung zu	Größe der nebeneinander liegenden Öffnungen [mm]	DIN Abstand zwischen den Öffnungen [mm]	EN Abstand zwischen den Öffnungen [mm]
anderen Kabel- oder Rohrabschottungen	eine/beide Öffnung(en) > 400 x 400	≥ 200	≥ 50
	beide Öffnungen ≤ 400 x 400	≥ 100	≥ 50
anderen Öffnungen oder Einbauten	eine/beide Öffnung(en) > 200 x 200	≥ 200	≥ 200
	beide Öffnungen ≤ 200 x 200	≥ 100	≥ 100

Ein „Typical“ ist eine aus bestimmten Komponenten bestehende und für eine bestimmte Anwendung vorkonfigurierte Brandschutzlösung, der eine angenommene Feuerwiderstandsdauer zugeordnet wird. Typicals werden entsprechend ihrer Feuerwiderstandsdauer ausgewählt und unterliegen der von Hilti von Zeit zu Zeit veröffentlichten technischen Produktdokumentation und den zugrundeliegenden Produktzulassungen, unterliegen generischen Annahmen und werden nicht projekt- oder designspezifisch ausgewählt. Die vorgeschlagenen Typicals entsprechen daher möglicherweise nicht den projekt- oder designspezifischen Anforderungen, und müssen demnach vom Kunden oder von einem durch den Kunden bestellten einschlägigen Experten auf ihre Eignung hinsichtlich der tatsächlichen, projektspezifischen Designkriterien und Anforderungen bewertet werden.

		Produkt	Brandabschottung Hilti Brandschutzbandage CFS-B	Bauvorhaben
		ID		
Seite	01	Rev	01	Inhalt Brandabschottung in Brettsperrholzdecken für nichtbrennbare Rohre

EI90 C/U



- Allgemeine bauaufsichtliche Zulassung Z-19.53-2192
- European Technical Assessment ETA-10/0212
- Brandverhalten gemäß EN13501-1
- Feuerwiderstand gemäß EN13501-1
- Installationen gemäß der Hilti Montageanleitung

ohne Masstab
alle Einheiten in [mm]

Ein „Typical“ ist eine aus bestimmten Komponenten bestehende und für eine bestimmte Anwendung vorkonfigurierte Brandschutzlösung, der eine angenommene Feuerwiderstandsdauer zugeordnet wird. Typicals werden entsprechend ihrer Feuerwiderstandsdauer ausgewählt und unterliegen der von Hilti von Zeit zu Zeit veröffentlichten technischen Produktdokumentation und den zugrundeliegenden Produktzulassungen, unterliegen generischen Annahmen und werden nicht projekt- oder designspezifisch ausgewählt. Die vorgeschlagenen Typicals entsprechen daher möglicherweise nicht den projekt- oder designspezifischen Anforderungen, und müssen demnach vom Kunden oder von einem durch den Kunden bestellten einschlägigen Experten auf ihre Eignung hinsichtlich der tatsächlichen, projektspezifischen Designkriterien und Anforderungen bewertet werden.

		Produkt	Bauvorhaben
		Brandabschottung Hilti Brandschutzbandage CFS-B	
ID	CFS-B_CLTF_NCP_8X002	Inhalt	
Seite	02	Rev 01	
		Brandabschottung in Brettsper Holzdecken für nichtbrennbare Rohre	

① Installationen

Pos	Durchführung	Beschreibung/Typ	Abmessungen [mm]	Brandschutzmaterial	Öffnungsgröße [mm]	Rohrisolierung	Abschottungsdicke [mm]
1	Nichtbrennbares Rohr	Geberit Mapress C-Stahl	Ø 28 x 1,5	CFS-B	Ø 98	K-Flex ST, 19 mm	120
1	Nichtbrennbares Rohr	Edelstahl und Guss	Ø ≤ 35 x 1,5 ≤ s* ≤ 14,2	CFS-B	Ø ≤ 103	Kingspan Kooltherm FM120, 15-20 mm	120

* Wandstärke

② Konstruktion: Dieses Typical kann für folgende Elementtypen- und Dataholz.eu Systeme herangezogen werden

Elementtyp	- BBS 90 gemäß ETA-06/0009 Binderholz Bausysteme GmbH, A-Fügen - Gipsplatten 2 x 15 mm nach EN 520
Dataholz.eu	-

③ Infos zum Brandschutzprodukt

- Hilti Brandschutzbandage CFS-B
- European Technical Assessment: ETA-10/0212
- Allgemeine bauaufsichtliche Zulassung: Z-19.53-2192
- Verwendung für isolierte nichtbrennbare Rohre
- Anwendung 2-lagig
- Verbleibender Ringspalt mit Mineralwolle hinterfüllen und Hilti Brandschutzdichtmasse "CFS-S ACR" von beiden Seiten min. 15 mm tief verfüllen

Abstände zwischen den Öffnungen oder Einbauten

Abstand der Abschottung zu	Größe der nebeneinander liegenden Öffnungen [mm]	DIN Abstand zwischen den Öffnungen [mm]	EN Abstand zwischen den Öffnungen [mm]
anderen Kabel- oder Rohraberschottungen	eine/beide Öffnung(en) > 400 x 400	≥ 200	≥ 50
	beide Öffnungen ≤ 400 x 400	≥ 100	≥ 50
anderen Öffnungen oder Einbauten	eine/beide Öffnung(en) > 200 x 200	≥ 200	≥ 200
	beide Öffnungen ≤ 200 x 200	≥ 100	≥ 100

Ein „Typical“ ist eine aus bestimmten Komponenten bestehende und für eine bestimmte Anwendung vorkonfigurierte Brandschutzlösung, der eine angenommene Feuerwiderstandsdauer zugeordnet wird. Typicals werden entsprechend ihrer Feuerwiderstandsdauer ausgewählt und unterliegen der von Hilti von Zeit zu Zeit veröffentlichten technischen Produktdokumentation und den zugrundeliegenden Produktzulassungen, unterliegen generischen Annahmen und werden nicht projekt- oder designspezifisch ausgewählt. Die vorgeschlagenen Typicals entsprechen daher möglicherweise nicht den projekt- oder designspezifischen Anforderungen, und müssen demnach vom Kunden oder von einem durch den Kunden bestellten einschlägigen Experten auf ihre Eignung hinsichtlich der tatsächlichen, projektspezifischen Designkriterien und Anforderungen bewertet werden.

ANWENDUNGEN UND PRODUKTE

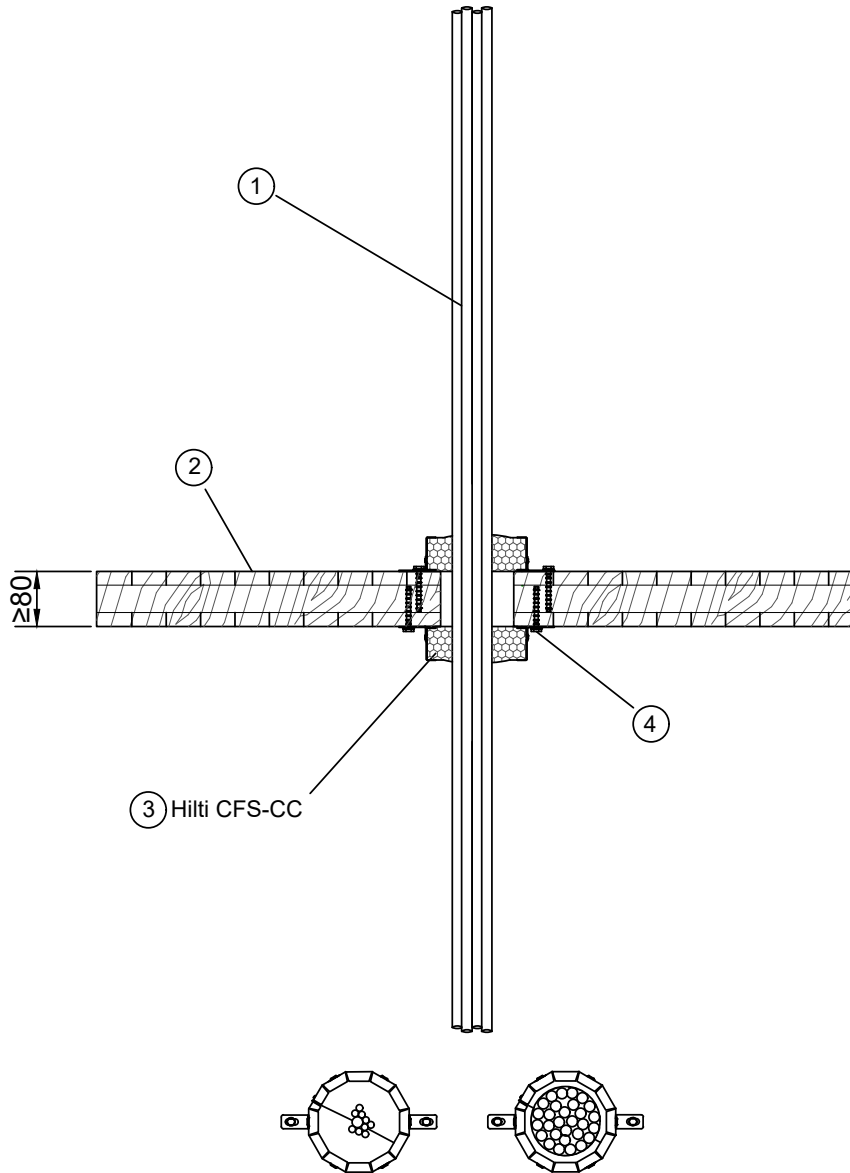
Deckenanwendungen:
Elektro



		Produkt	Brandabschottung Hilti Brandschutzkabelmanschette CFS-CC	Bauvorhaben	
		ID			CFS-CC_CLTF_E_8X003
Seite	01	Rev	03	Inhalt Brandabschottung in Brettsperrholzdecken für Elektrokabel und Kabelbündel	

EI30

Feuerwiderstand 30 Min.
Feuerhemmend



Basisdokumente, die den jeweiligen Anwendbarkeitsnachweis bilden

- Allgemeine Bauartgenehmigung Z-19.53-2282
- European Technical Assessment ETA-13/0704
- Brandverhalten gemäß EN13501-1
- Feuerwiderstand gemäß EN13501-2
- Installationen gemäß der Hilti Montageanleitung

ohne Massstab
alle Einheiten in [mm]

Ein „Typical“ ist eine aus bestimmten Komponenten bestehende und für eine bestimmte Anwendung vorkonfigurierte Brandschutzlösung, der eine angenommene Feuerwiderstandsdauer zugeordnet wird. Typicals werden entsprechend ihrer Feuerwiderstandsdauer ausgewählt und unterliegen der von Hilti von Zeit zu Zeit veröffentlichten technischen Produktdokumentation und den zugrundeliegenden Produktzulassungen, unterliegen generischen Annahmen und werden nicht projekt- oder designspezifisch ausgewählt. Die vorgeschlagenen Typicals entsprechen daher möglicherweise nicht den projekt- oder designspezifischen Anforderungen, und müssen demnach vom Kunden oder von einem durch den Kunden bestellten einschlägigen Experten auf ihre Eignung hinsichtlich der tatsächlichen, projektspezifischen Designkriterien und Anforderungen bewertet werden.

		Produkt	Bauvorhaben
		Brandabschottung Hilti Brandschutzkabelmanschette CFS-CC	
ID	CFS-CC_CLTF_E_8X003	Inhalt	
Seite	02	Rev	03
		Brandabschottung in Brettsperrholzdecken für Elektrokabel und Kabelbündel	

① Installationen

Pos	Durchführung	Beschreibung/Typ	Abmessungen [mm]	Brandschutzmaterial	Öffnungsgröße [mm]	Ringspalt	Abschottungsdicke [mm]
1a	Elektrokabel aller Art	auch Lichtwellenleiter außer Hohlleiterkabel	$\varnothing \leq 21$	CFS-CC/ CFS-FIL	$\varnothing 108$	-	≥ 80
1b	Kabelbündel	verschnürte, vernähte oder verschweißte Kabeln	$\varnothing \leq 100$	CFS-CC/ CFS-FIL	$\varnothing 108$	-	≥ 80

② Konstruktion: Dieses Anwendungsdetail gilt in Verbindung mit "Anlage 1: verfügbare Nachweise und Dokumente"

Die brandschutztechnische Funktionalität und Feuerwiderstandsdauer der Decke muss gesondert betrachtet werden. Die dargestellten Deckenstärken entsprechen Mindestdicken, die die geprüfte Abschottung benötigt.

③ Infos zum Brandschutzprodukt

- Hilti Brandschutzkabelmanschette CFS-CC
- European Technical Assessment: ETA-13/0704
- Allgemeine Bauartgenehmigung: Z-19.53-2282
- Verwendung für Elektrokabel und Kabelbündel
- Alle Fugen und Spalten zwischen den Installationen (insbesondere die Zwickel zwischen den Kabeln) mit "Hilti CFS-FIL" von beiden Seiten min. 25mm tief verfüllen

Abstände zwischen den Installationen [mm]

		Elektroinstallationsrohre		Kabel/Kabeltragkonstruktion	Laibung
		Einzel	Bündel		
Elektroinstallationsrohre	Einzel	-	-	-	-
	Bündel	-	-	-	-
Kabel/Kabeltragkonstruktion		-	-	0	0

Abstände zwischen den Öffnungen oder Einbauten

Abstand der Abschottung zu	Größe der nebeneinander liegenden Öffnungen [mm]	DIN Abstände zwischen den Öffnungen [mm]	EN Abstände zwischen den Öffnungen [mm]
CFS-CC	max. $\varnothing 108$	≥ 50	≥ 50
anderen Kabel- oder Rohrabschottungen	eine/beide Öffnung(en) $> 400 \times 400$	≥ 200	≥ 200
	beide Öffnungen $\leq 400 \times 400$	≥ 100	≥ 200
anderen Öffnungen oder Einbauten	eine/beide Öffnung(en) $> 200 \times 200$	≥ 200	≥ 200
	beide Öffnungen $\leq 200 \times 200$	≥ 100	≥ 200

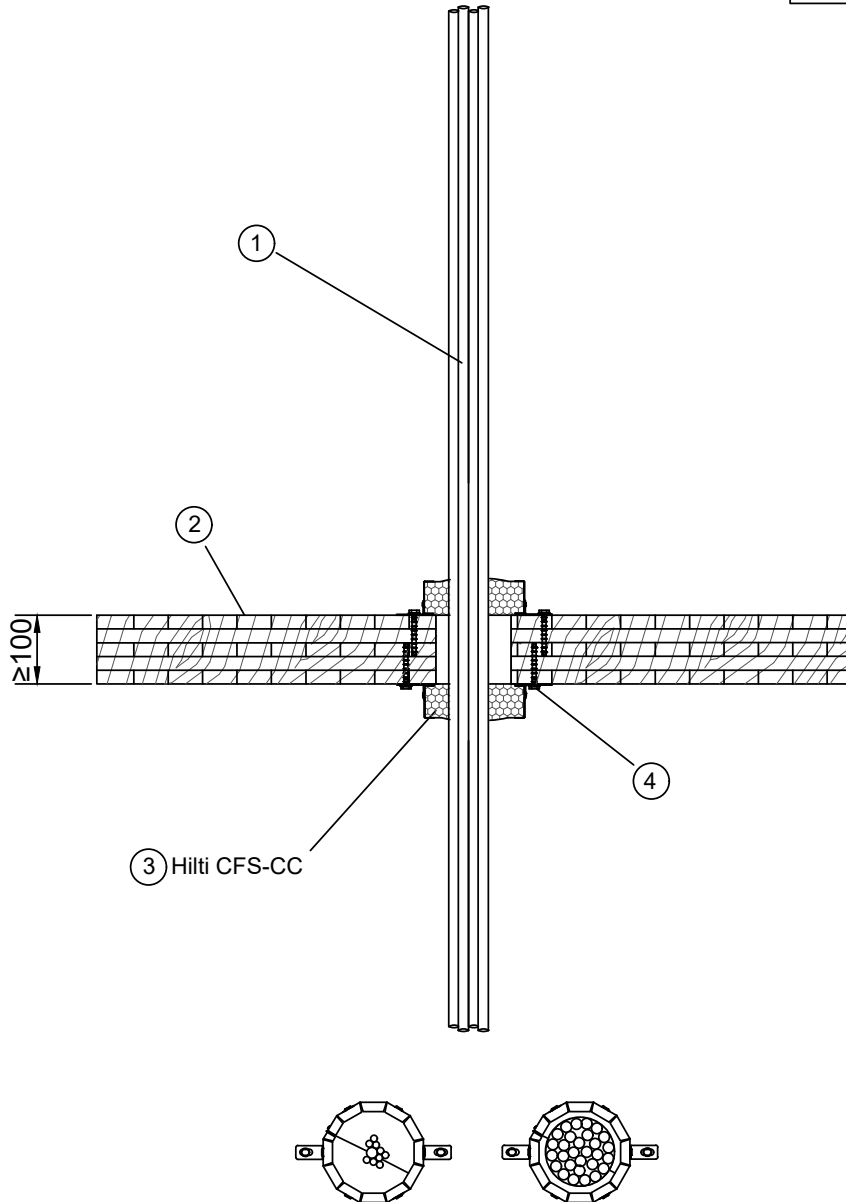
④ Befestigungsmittel siehe Anlage 2

Ein „Typical“ ist eine aus bestimmten Komponenten bestehende und für eine bestimmte Anwendung vorkonfigurierte Brandschutzlösung, der eine angenommene Feuerwiderstandsdauer zugeordnet wird. Typicals werden entsprechend ihrer Feuerwiderstandsdauer ausgewählt und unterliegen der von Hilti von Zeit zu Zeit veröffentlichten technischen Produktdokumentation und den zugrundeliegenden Produktzulassungen, unterliegen generischen Annahmen und werden nicht projekt- oder designspezifisch ausgewählt. Die vorgeschlagenen Typicals entsprechen daher möglicherweise nicht den projekt- oder designspezifischen Anforderungen, und müssen demnach vom Kunden oder von einem durch den Kunden bestellten einschlägigen Experten auf ihre Eignung hinsichtlich der tatsächlichen, projektspezifischen Designkriterien und Anforderungen bewertet werden.

		Produkt	Brandabschottung Hilti Brandschutzkabelmanschette CFS-CC	Bauvorhaben
		ID		
Seite	01	Rev	03	Inhalt Brandabschottung in Brettsperrholzdecken für Elektrokabel und Kabelbündel

EI60

Feuerwiderstand 60 Min.
Hochfeuerhemmend




Basisdokumente, die den jeweiligen Anwendbarkeitsnachweis bilden

- Allgemeine Bauartgenehmigung Z-19.53-2282
- European Technical Assessment ETA-13/0704
- Brandverhalten gemäß EN13501-1
- Feuerwiderstand gemäß EN13501-2
- Installationen gemäß der Hilti Montageanleitung

ohne Massstab
alle Einheiten in [mm]

Ein „Typical“ ist eine aus bestimmten Komponenten bestehende und für eine bestimmte Anwendung vorkonfigurierte Brandschutzlösung, der eine angenommene Feuerwiderstandsdauer zugeordnet wird. Typicals werden entsprechend ihrer Feuerwiderstandsdauer ausgewählt und unterliegen der von Hilti von Zeit zu Zeit veröffentlichten technischen Produktdokumentation und den zugrundeliegenden Produktzulassungen, unterliegen generischen Annahmen und werden nicht projekt- oder designspezifisch ausgewählt. Die vorgeschlagenen Typicals entsprechen daher möglicherweise nicht den projekt- oder designspezifischen Anforderungen, und müssen demnach vom Kunden oder von einem durch den Kunden bestellten einschlägigen Experten auf ihre Eignung hinsichtlich der tatsächlichen, projektspezifischen Designkriterien und Anforderungen bewertet werden.

		Produkt	Bauvorhaben
		Brandabschottung Hilti Brandschutzkabelmanschette CFS-CC	
ID	CFS-CC_CLTF_E_8X004	Inhalt	
Seite	02	Rev 03	
		Brandabschottung in Brettsper Holzdecken für Elektrokabel und Kabelbündel	

① Installationen

Pos	Durchführung	Beschreibung/Typ	Abmessungen [mm]	Brandschutzmaterial	Öffnungsgröße [mm]	Ringspalt	Abschottungsdicke [mm]
1a	Elektrokabel aller Art	auch Lichtwellenleiter außer Hohlleiterkabel	$\varnothing \leq 21$	CFS-CC/ CFS-FIL	$\varnothing 108$	-	≥ 100
1b	Kabelbündel	verschnürte, vernähte oder verschweißte Kabeln	$\varnothing \leq 100$	CFS-CC/ CFS-FIL	$\varnothing 108$	-	≥ 100
1c	Elektro-Installationsrohre U/C	biegsame und starre aus PVC oder Polyolefin nach DIN EN 61386-22	$\varnothing \leq 32$	CFS-CC/ CFS-FIL	$\varnothing 108$	-	≥ 100

② Konstruktion: Dieses Typical kann für folgende Elementtypen- und Dataholz.eu Systeme herangezogen werden

Die brandschutztechnische Funktionalität und Feuerwiderstandsdauer der Decke muss gesondert betrachtet werden. Die dargestellten Deckenstärken entsprechen Mindestdicken, die die geprüfte Abschottung benötigt.

③ Infos zum Brandschutzprodukt

- Hilti Brandschutzkabelmanschette CFS-CC
- European Technical Assessment: ETA-13/0704
- Allgemeine Bauartgenehmigung: Z-19.53-2282
- Verwendung für Elektrokabel und Leerrohre
- Alle Fugen und Spalten zwischen den Installationen (insbesondere die Zwickel zwischen den Kabeln) mit "Hilti CFS-FIL" von beiden Seiten min. 25mm tief verfüllen

Abstände zwischen den Installationen [mm]

	Elektroinstallationsrohre		Kabel/Kabeltragkonstruktion	Laibung
	Einzel	Bündel		
Elektroinstallationsrohre	Einzel	0	-	50
	Bündel	-	-	-
Kabel/Kabeltragkonstruktion		-	0	0

Abstände zwischen den Öffnungen oder Einbauten

Abstand der Abschottung zu	Größe der nebeneinander liegenden Öffnungen [mm]	DIN Abstände zwischen den Öffnungen [mm]	EN Abstände zwischen den Öffnungen [mm]
CFS-CC	max. $\varnothing 108$	≥ 50	≥ 50
anderen Kabel- oder Rohrabschottungen	eine/beide Öffnung(en) $> 400 \times 400$	≥ 200	≥ 200
	beide Öffnungen $\leq 400 \times 400$	≥ 100	≥ 200
anderen Öffnungen oder Einbauten	eine/beide Öffnung(en) $> 200 \times 200$	≥ 200	≥ 200
	beide Öffnungen $\leq 200 \times 200$	≥ 100	≥ 200

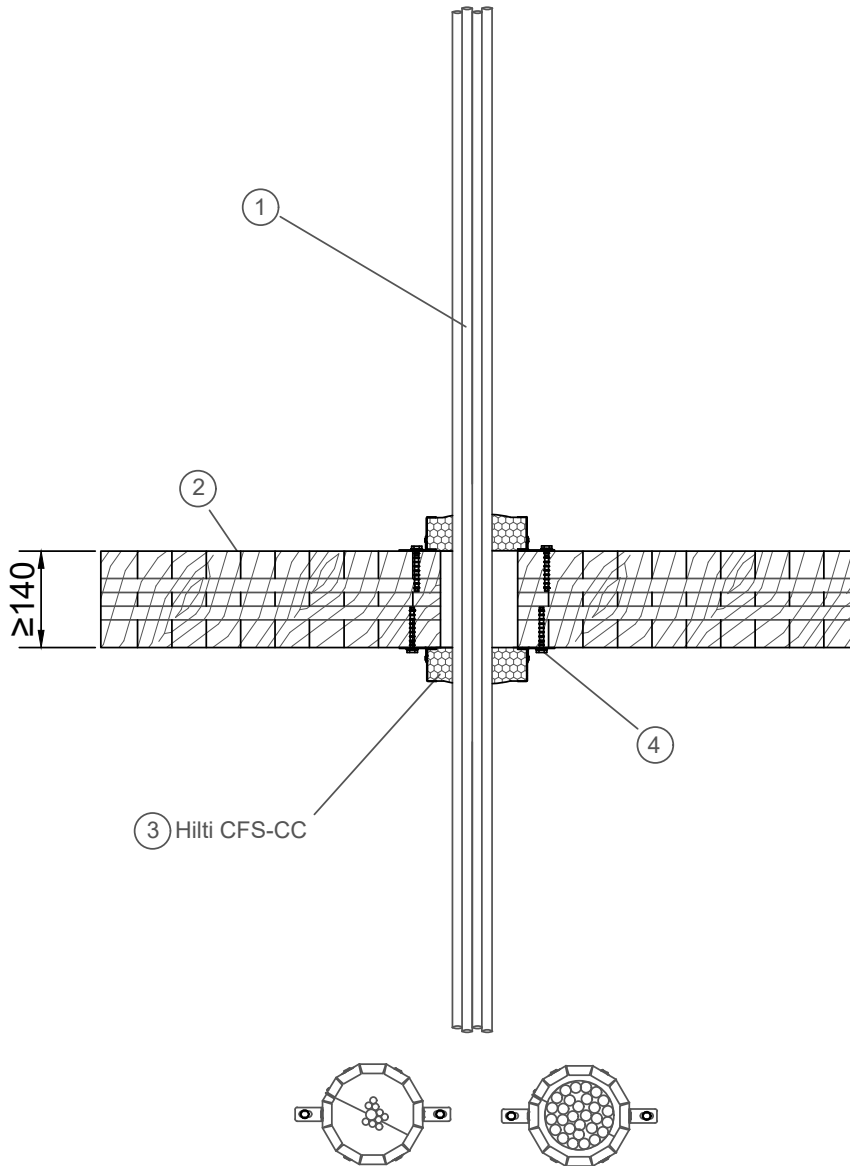
④ Befestigungsmittel siehe Anlage 2

Ein „Typical“ ist eine aus bestimmten Komponenten bestehende und für eine bestimmte Anwendung vorkonfigurierte Brandschutzlösung, der eine angenommene Feuerwiderstandsdauer zugeordnet wird. Typicals werden entsprechend ihrer Feuerwiderstandsdauer ausgewählt und unterliegen der von Hilti von Zeit zu Zeit veröffentlichten technischen Produktdokumentation und den zugrundeliegenden Produktzulassungen, unterliegen generischen Annahmen und werden nicht projekt- oder designspezifisch ausgewählt. Die vorgeschlagenen Typicals entsprechen daher möglicherweise nicht den projekt- oder designspezifischen Anforderungen, und müssen demnach vom Kunden oder von einem durch den Kunden bestellten einschlägigen Experten auf ihre Eignung hinsichtlich der tatsächlichen, projektspezifischen Designkriterien und Anforderungen bewertet werden.

		Produkt	Brandabschottung Hilti Brandschutzkabelmanschette CFS-CC	Bauvorhaben	
		ID			CFS-CC_CLTF_E_8X005
Seite	01	Rev	03	Inhalt Brandabschottung in Brettsper Holzdecken für Elektrokabel und Kabelbündel	

E190

Feuerwiderstand 90 Min.
Feuerbeständig



Basisdokumente, die den jeweiligen Anwendbarkeitsnachweis bilden

- Allgemeine Bauartgenehmigung Z-19.53-2282
- European Technical Assessment ETA-13/0704
- Brandverhalten gemäß EN13501-1
- Feuerwiderstand gemäß EN13501-2
- Installationen gemäß der Hilti Montageanleitung

ohne Massstab
alle Einheiten in [mm]

Ein „Typical“ ist eine aus bestimmten Komponenten bestehende und für eine bestimmte Anwendung vorkonfigurierte Brandschutzlösung, der eine angenommene Feuerwiderstandsdauer zugeordnet wird. Typicals werden entsprechend ihrer Feuerwiderstandsdauer ausgewählt und unterliegen der von Hilti von Zeit zu Zeit veröffentlichten technischen Produktdokumentation und den zugrundeliegenden Produktzulassungen, unterliegen generischen Annahmen und werden nicht projekt- oder designspezifisch ausgewählt. Die vorgeschlagenen Typicals entsprechen daher möglicherweise nicht den projekt- oder designspezifischen Anforderungen, und müssen demnach vom Kunden oder von einem durch den Kunden bestellten einschlägigen Experten auf ihre Eignung hinsichtlich der tatsächlichen, projektspezifischen Designkriterien und Anforderungen bewertet werden.

		Produkt	Bauvorhaben
		Brandabschottung Hilti Brandschutzkabelmanschette CFS-CC	
ID	CFS-CC_CLTF_E_8X005	Inhalt	
Seite	02	Rev	

① Installationen

Pos	Durchführung	Beschreibung/Typ	Abmessungen [mm]	Brandschutzmaterial	Öffnungsgröße [mm]	Ringspalt	Abschottungsdicke [mm]
1a	Elektrokabel aller Art	auch Lichtwellenleiter außer Hohlleiterkabel	$\varnothing \leq 21$	CFS-CC/ CFS-FIL	$\varnothing 108$	-	≥ 140
1b	Kabelbündel	verschnürte, vernähte oder verschweißte Kabeln	$\varnothing \leq 100$	CFS-CC/ CFS-FIL	$\varnothing 108$	-	≥ 140
1c	Elektro-Installationsrohre U/C	biegsame und starre aus PVC oder Polyolefin nach DIN EN 61386-22	$\varnothing \leq 32$	CFS-CC/ CFS-FIL	$\varnothing 108$	-	≥ 140

② Konstruktion: Dieses Anwendungsdetail gilt in Verbindung mit "Anlage 1: verfügbare Nachweise und Dokumente"

Die brandschutztechnische Funktionalität und Feuerwiderstandsdauer der Decke muss gesondert betrachtet werden. Die dargestellten Deckenstärken entsprechen Mindestdicken, die die geprüfte Abschottung benötigt.

③ Infos zum Brandschutzprodukt

- Hilti Brandschutzkabelmanschette CFS-CC
- European Technical Assessment: ETA-13/0704
- Allgemeine Bauartgenehmigung: Z-19.53-2282
- Verwendung für Elektrokabel und Kabelbündel
- Alle Fugen und Spalten zwischen den Installationen (insbesondere die Zwicke zwischen den Kabeln) mit "Hilti CFS-FIL" von beiden Seiten min. 25mm tief verfüllen

Abstände zwischen den Öffnungen oder Einbauten

*nur mit Isolierung 16-36,5 mm

Abstände zu Hilti Einzelsystemen [mm] (Öffnung zu Öffnung)	CFS-CC (Kabel)	CFS-S ACR (Alu-Verbundrohre) (U/C)	CFS-S ACR (Metallrohre) (C/U)	CFS-C EL (U/U)	CFS-B (Metallrohre)* (C/U)	CFS-B (Alu-Verbundrohre) (U/C)	CFS- SL GA (DE) w/o Ringspalt
CFS-CC (Kabel)	50	50	50	50	50	50	50
CFS-S ACR (Alu-Verbundrohre) (U/C)		50	50	50	50	50	50
CFS-S ACR (Metallrohre)* (C/U)			50	50	50	50	50
CFS-C EL (U/U)				50	50	50	50
CFS-B (Metallrohre) (C/U)					50	50	50
CFS-B (Alu-Verbundrohre) (U/C)						50	50
CFS- SL GA (DE) w/o Ringspalt							50

Abstand der Abschottung zu	Größe der nebeneinander liegenden Öffnungen [mm]	DIN Abstände zwischen den Öffnungen [mm]	EN Abstände zwischen den Öffnungen [mm]
anderen Kabel- oder Rohrabschottungen	eine/beide Öffnung(en) > 400 x 400	≥ 200	≥ 200
	beide Öffnungen $\leq 400 \times 400$	≥ 100	≥ 200
anderen Öffnungen oder Einbauten	eine/beide Öffnung(en) > 200 x 200	≥ 200	≥ 200
	beide Öffnungen $\leq 200 \times 200$	≥ 100	≥ 200

Abstände zwischen den Installationen [mm]

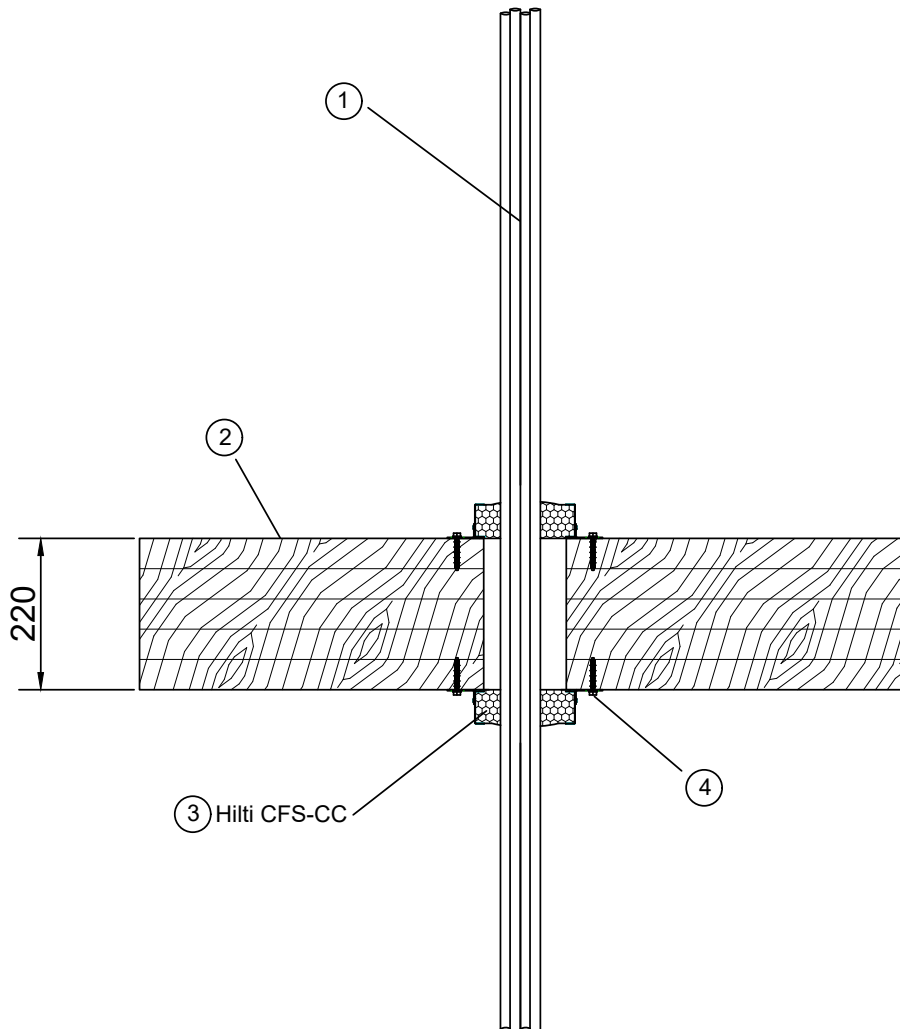
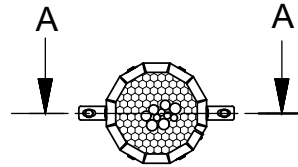
	Elektroinstallationsrohre		Kabel/Kabeltragkonstruktion	Laibung
	Einzel	Bündel		
Elektroinstallationsrohre	Einzel -	Bündel -	-	-
Kabel/Kabeltragkonstruktion	-	-	0	0

④ Befestigungsmittel siehe Anlage 2

Ein „Typical“ ist eine aus bestimmten Komponenten bestehende und für eine bestimmte Anwendung vorkonfigurierte Brandschutzlösung, der eine angenommene Feuerwiderstandsdauer zugeordnet wird. Typicals werden entsprechend ihrer Feuerwiderstandsdauer ausgewählt und unterliegen der von Hilti von Zeit zu Zeit veröffentlichten technischen Produktdokumentation und den zugrundeliegenden Produktzulassungen, unterliegen generischen Annahmen und werden nicht projekt- oder designspezifisch ausgewählt. Die vorgeschlagenen Typicals entsprechen daher möglicherweise nicht den projekt- oder designspezifischen Anforderungen, und müssen demnach vom Kunden oder von einem durch den Kunden bestellten einschlägigen Experten auf ihre Eignung hinsichtlich der tatsächlichen, projektspezifischen Designkriterien und Anforderungen bewertet werden.

		Produkt	Brandabschottung Hilti Kabelmanschette CFS-CC	Bauvorhaben
		ID		
Seite	01	Rev	00	Inhalt Brandabschottung in Brettsperrholzdecken für Elektrokabel

EI90



- Allgemeine bauaufsichtliche Zulassung Z-19.53-2282
- European Technical Assessment ETA-13/0704
- Brandverhalten gemäß EN13501-1
- Feuerwiderstand gemäß EN13501-1
- Installationen gemäß der Hilti Montageanleitung

ohne Massstab
alle Einheiten in [mm]

Ein „Typical“ ist eine aus bestimmten Komponenten bestehende und für eine bestimmte Anwendung vorkonfigurierte Brandschutzlösung, der eine angenommene Feuerwiderstandsdauer zugeordnet wird. Typicals werden entsprechend ihrer Feuerwiderstandsdauer ausgewählt und unterliegen der von Hilti von Zeit zu Zeit veröffentlichten technischen Produktdokumentation und den zugrundeliegenden Produktzulassungen, unterliegen generischen Annahmen und werden nicht projekt- oder designspezifisch ausgewählt. Die vorgeschlagenen Typicals entsprechen daher möglicherweise nicht den projekt- oder designspezifischen Anforderungen, und müssen demnach vom Kunden oder von einem durch den Kunden bestellten einschlägigen Experten auf ihre Eignung hinsichtlich der tatsächlichen, projektspezifischen Designkriterien und Anforderungen bewertet werden.

		Produkt	Bauvorhaben
		Brandabschottung Hilti Kabelmanschette CFS-CC	
ID	CFS-CC_CLTF_C_8X001		Inhalt Brandabschottung in Brettsperrholzdecken für Elektrokabel
Seite	02	Rev 00	

① Installationen

Pos	Durchführung	Beschreibung/Typ	Abmessungen [mm]	Brandschutzmaterial	Öffnungsgröße [mm]	Abschottungsdicke [mm]
1	Elektrokabel aller Art	auch Lichtwellenleiter außer Hohlleiterkabel	$\varnothing \leq 21$	CFS-CC/ CFS-FIL	$\varnothing 108$	220

② Konstruktion: Dieses Typical kann für folgende Elementtypen- und Dataholz.eu Systeme herangezogen werden

Elementtyp	Leno Brettsperrholz gemäß ETA-10/0241 bzw. Z-9.1-501 der Merk Timber gmbH, D-Aichach
Dataholz.eu	-

③ Infos zum Brandschutzprodukt

- Hilti Brandschutzkabelmanschette CFS-CC
- European Technical Assessment: ETA-13/0704
 - Allgemeine bauaufsichtliche Zulassung: Z-19.53-2282
 - Verwendung für Elektrokabel, Kabelbündel und Leerrohre
 - Alle Fugen und Spalten zwischen den Installationen (insbesondere die Zwickel zwischen den Kabeln) mit "Hilti CFS-FIL" von beiden Seiten min. 20 mm tief verfüllen

Abstände zwischen den Installationen [mm]

		Elektroinstallationsrohre		Kabel/Kabeltragkonstruktionen	Laibung
		Einzel	Bündel		
Elektroinstallationsrohre	Einzel	-	-	-	-
	Bündel	-	-	-	-
Kabel/Kabeltragkonstruktionen		-	-	0	10

Abstände zwischen den Öffnungen oder Einbauten

Abstand der Abschottung zu	Größe der nebeneinander liegenden Öffnungen [mm]	DIN Abstand zwischen den Öffnungen [mm]	EN Abstand zwischen den Öffnungen [mm]
anderen Kabel- oder Rohrabschottungen	eine/beide Öffnung(en) > 400 x 400	≥ 200	≥ 50
	beide Öffnungen ≤ 400 x 400	≥ 100	≥ 50
anderen Öffnungen oder Einbauten	eine/beide Öffnung(en) > 200 x 200	≥ 200	≥ 200
	beide Öffnungen ≤ 200 x 200	≥ 100	≥ 100

④ Befestigungsmaterial

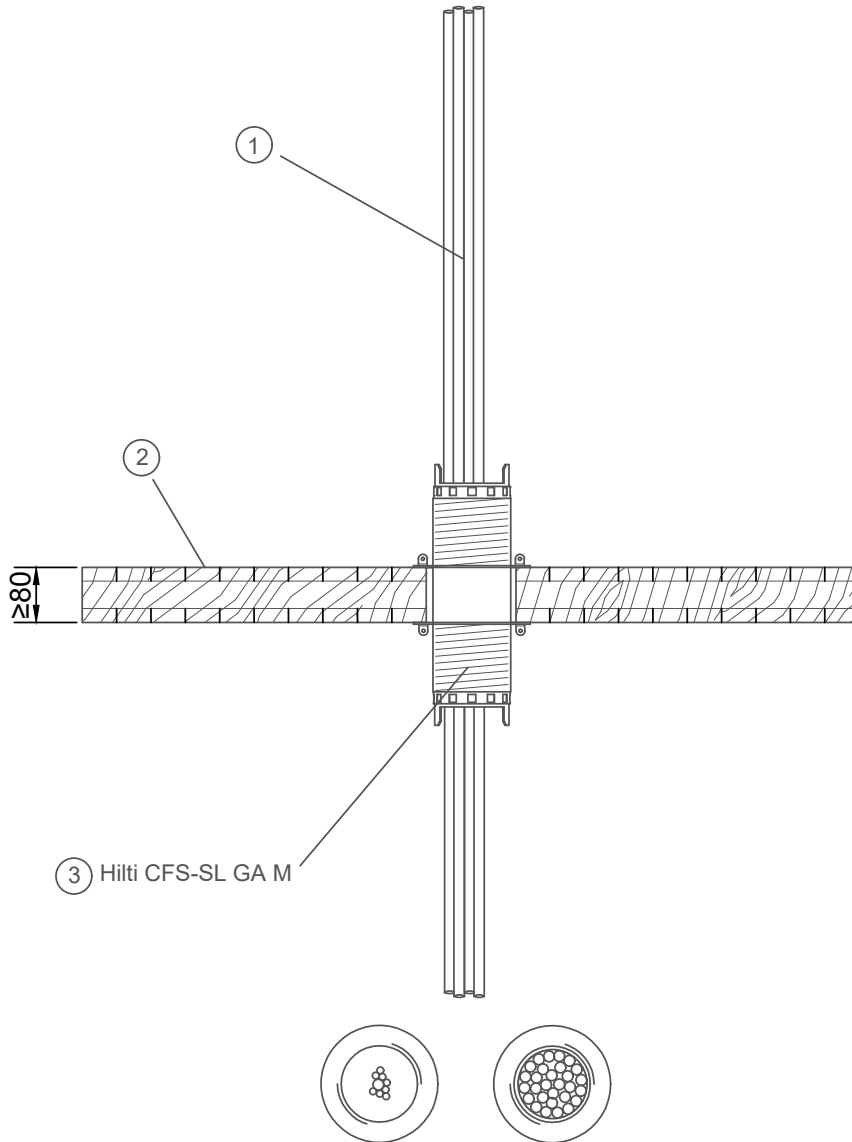
Typ	Länge [mm]
HUS-H 6	≤ 85

Ein „Typical“ ist eine aus bestimmten Komponenten bestehende und für eine bestimmte Anwendung vorkonfigurierte Brandschutzlösung, der eine angenommene Feuerwiderstandsdauer zugeordnet wird. Typicals werden entsprechend ihrer Feuerwiderstandsdauer ausgewählt und unterliegen der von Hilti von Zeit zu Zeit veröffentlichten technischen Produktdokumentation und den zugrundeliegenden Produktzulassungen, unterliegen generischen Annahmen und werden nicht projekt- oder designspezifisch ausgewählt. Die vorgeschlagenen Typicals entsprechen daher möglicherweise nicht den projekt- oder designspezifischen Anforderungen, und müssen demnach vom Kunden oder von einem durch den Kunden bestellten einschlägigen Experten auf ihre Eignung hinsichtlich der tatsächlichen, projektspezifischen Designkriterien und Anforderungen bewertet werden.

		Produkt	Brandabschottung Hilti Brandschutzhülse CFS-SL GA	Bauvorhaben	
		ID			CFS-SL GA_CLTF_E_8X003
Seite	01	Rev	03	Inhalt Brandabschottung in Brettsperrholzdecken für Elektrokabel und Kabelbündel	

EI30

Feuerwiderstand 30 Min.
Feuerhemmend



Basisdokumente, die den jeweiligen Anwendbarkeitsnachweis bilden

- European Technical Assessment ETA-17/0081
- Allgemeine Bauartgenehmigung: Z-19.53-2318
- Brandverhalten gemäß EN13501-1
- Feuerwiderstand gemäß EN13501-2
- Installationen gemäß der Hilti Montageanleitung

ohne Massstab
alle Einheiten in [mm]

Ein „Typical“ ist eine aus bestimmten Komponenten bestehende und für eine bestimmte Anwendung vorkonfigurierte Brandschutzlösung, der eine angenommene Feuerwiderstandsdauer zugeordnet wird. Typicals werden entsprechend ihrer Feuerwiderstandsdauer ausgewählt und unterliegen der von Hilti von Zeit zu Zeit veröffentlichten technischen Produktdokumentation und den zugrundeliegenden Produktzulassungen, unterliegen generischen Annahmen und werden nicht projekt- oder designspezifisch ausgewählt. Die vorgeschlagenen Typicals entsprechen daher möglicherweise nicht den projekt- oder designspezifischen Anforderungen, und müssen demnach vom Kunden oder von einem durch den Kunden bestellten einschlägigen Experten auf ihre Eignung hinsichtlich der tatsächlichen, projektspezifischen Designkriterien und Anforderungen bewertet werden.

		Produkt	Bauvorhaben
		Brandabschottung Hilti Brandschutzhülse CFS-SL GA	
ID	CFS-SL GA_CLTF_E_8X003	Inhalt	
Seite	02	Rev	03
		Brandabschottung in Brettsperrholzdecken für Elektrokabel und Kabelbündel	

① Installationen

Pos	Durchführung	Beschreibung/Typ	Abmessungen [mm]	Brandschutzmaterial	Öffnungsgröße [mm]	Ringspalt	Abschottungsdicke [mm]
1b	Elektrokabel aller Art	auch Lichtwellenleiter außer Hohlleiterkabel	$\varnothing \leq 21$	CFS-SL GA M DIN / EN	$115 \leq \varnothing \leq 118$	$\leq 2,5$ mm	≥ 80
1d	Kabelbündel	auch Lichtwellenleiter außer Hohlleiterkabel	Hülse bis zu 100% gefüllt, bestehend aus Einzelkabeln mit $\varnothing \leq 21$	CFS-SL GA M DIN / EN	$115 \leq \varnothing \leq 118$	$\leq 2,5$ mm	≥ 80

② Konstruktion: Dieses Anwendungsdetail gilt in Verbindung mit "Anlage 1: verfügbare Nachweise und Dokumente"

Die brandschutztechnische Funktionalität und Feuerwiderstandsdauer der Decke muss gesondert betrachtet werden. Die dargestellten Deckenstärken entsprechen Mindestdicken, die die geprüfte Abschottung benötigt.

③ Infos zum Brandschutzprodukt

- Hilti Brandschutzhülse CFS-SL GA M
- European Technical Assessment: ETA-17/0081
- Allgemeine Bauartgenehmigung: Z-19.53-2318
- Verwendung für Elektrokabel und Kabelbündel

Abstände zwischen den Öffnungen oder Einbauten

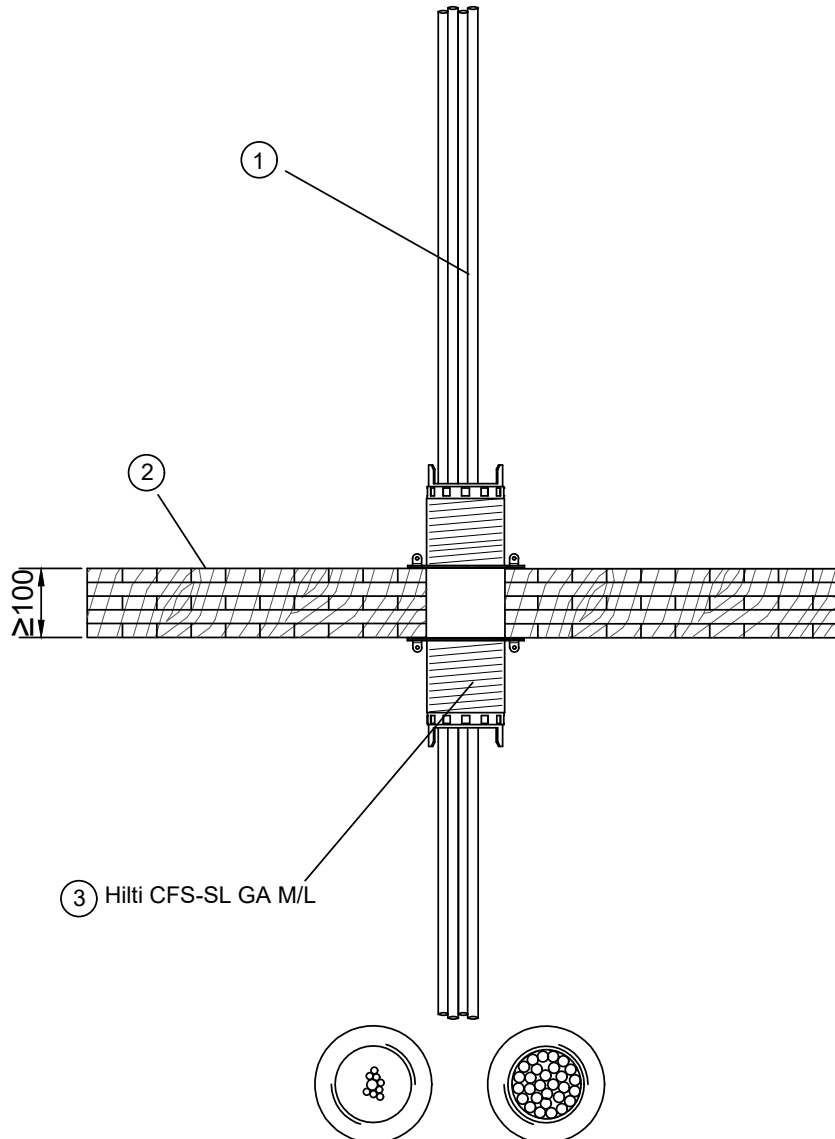
Abstand der Abschottung zu	Größe der nebeneinander liegenden Öffnungen [mm]	DIN Abstände zwischen den Öffnungen [mm]	EN Abstände zwischen den Öffnungen [mm]
CFS-SL GA	eine/beide Öffnung(en) $115 \leq \varnothing \leq 118$	≥ 50	≥ 50
anderen Kabel- oder Rohrabschottungen	eine/beide Öffnung(en) $> 400 \times 400$	≥ 200	≥ 200
	beide Öffnungen $\leq 400 \times 400$	≥ 100	≥ 200
anderen Öffnungen oder Einbauten	eine/beide Öffnung(en) $> 200 \times 200$	≥ 200	≥ 200
	beide Öffnungen $\leq 200 \times 200$	≥ 100	≥ 200

Ein „Typical“ ist eine aus bestimmten Komponenten bestehende und für eine bestimmte Anwendung vorkonfigurierte Brandschutzlösung, der eine angenommene Feuerwiderstandsdauer zugeordnet wird. Typicals werden entsprechend ihrer Feuerwiderstandsdauer ausgewählt und unterliegen der von Hilti von Zeit zu Zeit veröffentlichten technischen Produktdokumentation und den zugrundeliegenden Produktzulassungen, unterliegen generischen Annahmen und werden nicht projekt- oder designspezifisch ausgewählt. Die vorgeschlagenen Typicals entsprechen daher möglicherweise nicht den projekt- oder designspezifischen Anforderungen, und müssen demnach vom Kunden oder von einem durch den Kunden bestellten einschlägigen Experten auf ihre Eignung hinsichtlich der tatsächlichen, projektspezifischen Designkriterien und Anforderungen bewertet werden.

		Produkt	Brandabschottung Hilti Brandschutzhülse CFS-SL GA	Bauvorhaben	
		ID			CFS-SL GA_CLTF_E_8X004
Seite	01	Rev	03	Inhalt Brandabschottung in Brettsperrholzdecken für Elektrokabel und Kabelbündel	

EI60

Feuerwiderstand 60 Min.
Hochfeuerhemmend



Basisdokumente, die den jeweiligen Anwendbarkeitsnachweis bilden

- European Technical Assessment ETA-17/0081
- Allgemeine Bauartgenehmigung: Z-19.53-2318
- Brandverhalten gemäß EN13501-1
- Feuerwiderstand gemäß EN13501-2
- Installationen gemäß der Hilti Montageanleitung

ohne Massstab
alle Einheiten in [mm]

Ein „Typical“ ist eine aus bestimmten Komponenten bestehende und für eine bestimmte Anwendung vorkonfigurierte Brandschutzlösung, der eine angenommene Feuerwiderstandsdauer zugeordnet wird. Typicals werden entsprechend ihrer Feuerwiderstandsdauer ausgewählt und unterliegen der von Hilti von Zeit zu Zeit veröffentlichten technischen Produktdokumentation und den zugrundeliegenden Produktzulassungen, unterliegen generischen Annahmen und werden nicht projekt- oder designspezifisch ausgewählt. Die vorgeschlagenen Typicals entsprechen daher möglicherweise nicht den projekt- oder designspezifischen Anforderungen, und müssen demnach vom Kunden oder von einem durch den Kunden bestellten einschlägigen Experten auf ihre Eignung hinsichtlich der tatsächlichen, projektspezifischen Designkriterien und Anforderungen bewertet werden.

		Produkt	Bauvorhaben
		Brandabschottung Hilti Brandschutzhülse CFS-SL GA	
ID	CFS-SL GA_CLTF_E_8X004	Inhalt	
Seite	02	Rev 03	
		Brandabschottung in Brettsperrholzdecken für Elektrokabel und Kabelbündel	

① Installationen

Pos	Durchführung	Beschreibung/Typ	Abmessungen [mm]	Brandschutzmaterial	Öffnungsgröße [mm]	Ringspalt	Abschottungsdicke [mm]
1a	Elektrokabel aller Art	auch Lichtwellenleiter außer Hohlleiterkabel	$\varnothing \leq 21$	CFS-SL GA M DIN / EN	$\varnothing \leq 115$	$\leq 2,5$ mm	≥ 100
1b	Kabelbündel	auch Lichtwellenleiter außer Hohlleiterkabel	Hülse bis zu 100% gefüllt, bestehend aus Einzelkabeln mit $\varnothing \leq 21$	CFS-SL GA M DIN / EN	$\varnothing \leq 115$	$\leq 2,5$ mm	≥ 100
1c	Elektrokabel aller Art	auch Lichtwellenleiter außer Hohlleiterkabel	$\varnothing \leq 21$	CFS-SL GA L DIN / EN	$\varnothing \leq 115$	$\leq 2,5$ mm	≥ 100
1d	Kabelbündel	auch Lichtwellenleiter außer Hohlleiterkabel	Hülse bis zu 100% gefüllt, bestehend aus Einzelkabeln mit $\varnothing \leq 21$	CFS-SL GA L DIN / EN	$\varnothing \leq 115$	$\leq 2,5$ mm	≥ 100

② Konstruktion: Dieses Anwendungsdetail gilt in Verbindung mit "Anlage 1: verfügbare Nachweise und Dokumente"

Die brandschutztechnische Funktionalität und Feuerwiderstandsdauer der Decke muss gesondert betrachtet werden. Die dargestellten Deckenstärken entsprechen Mindestdicken, die die geprüfte Abschottung benötigt.

③ Infos zum Brandschutzprodukt

- Hilti Brandschutzhülse CFS-SL GA M/L
- European Technical Assessment: ETA-17/0081
- Allgemeine Bauartgenehmigung: Z-19.53-2318
- Verwendung für Elektrokabel und Kabelbündel

Abstände zwischen den Öffnungen oder Einbauten

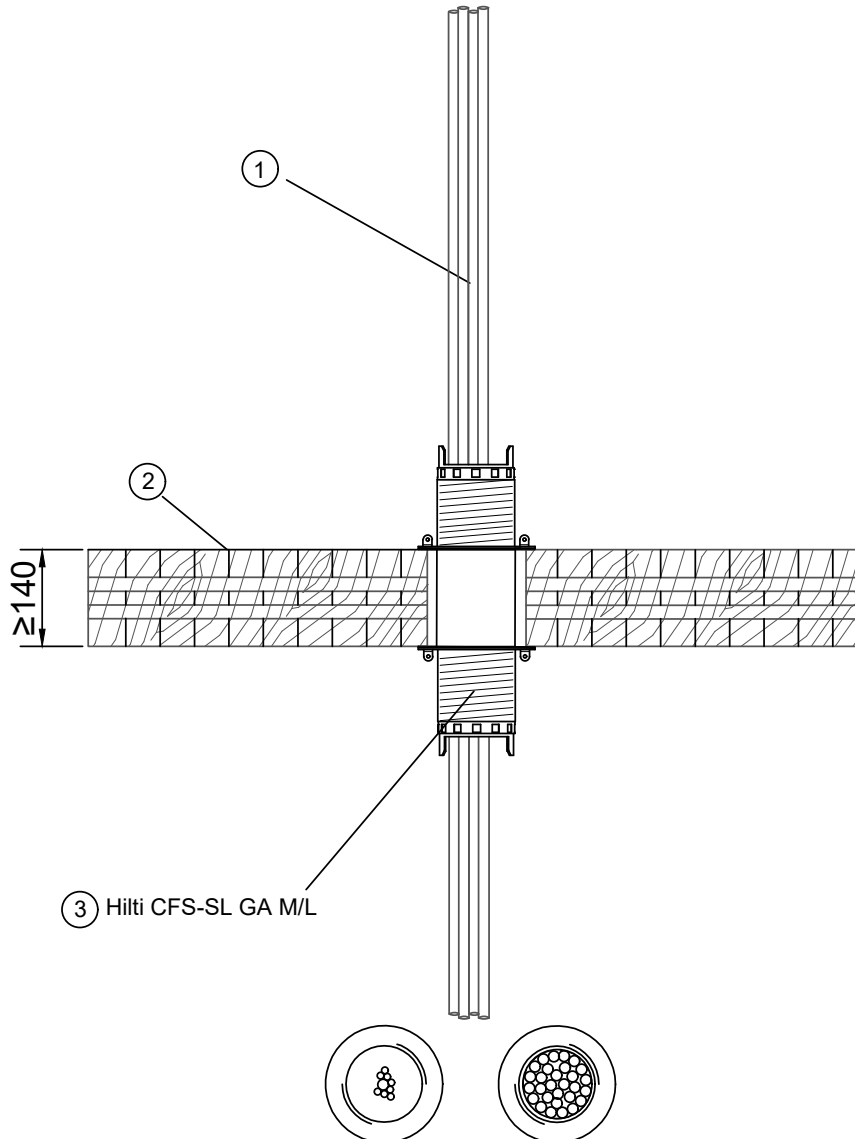
Abstand der Abschottung zu	Größe der nebeneinander liegenden Öffnungen [mm]	DIN Abstände zwischen den Öffnungen [mm]	EN Abstände zwischen den Öffnungen [mm]
CFS-SL GA	eine/beide Öffnung(en) $115 \leq \varnothing \leq 118$	≥ 50	≥ 50
anderen Kabel- oder Rohrabschottungen	eine/beide Öffnung(en) $> 400 \times 400$	≥ 200	≥ 200
	beide Öffnungen $\leq 400 \times 400$	≥ 100	≥ 200
anderen Öffnungen oder Einbauten	eine/beide Öffnung(en) $> 200 \times 200$	≥ 200	≥ 200
	beide Öffnungen $\leq 200 \times 200$	≥ 100	≥ 200

Ein „Typical“ ist eine aus bestimmten Komponenten bestehende und für eine bestimmte Anwendung vorkonfigurierte Brandschutzlösung, der eine angenommene Feuerwiderstandsdauer zugeordnet wird. Typicals werden entsprechend ihrer Feuerwiderstandsdauer ausgewählt und unterliegen der von Hilti von Zeit zu Zeit veröffentlichten technischen Produktdokumentation und den zugrundeliegenden Produktzulassungen, unterliegen generischen Annahmen und werden nicht projekt- oder designspezifisch ausgewählt. Die vorgeschlagenen Typicals entsprechen daher möglicherweise nicht den projekt- oder designspezifischen Anforderungen, und müssen demnach vom Kunden oder von einem durch den Kunden bestellten einschlägigen Experten auf ihre Eignung hinsichtlich der tatsächlichen, projektspezifischen Designkriterien und Anforderungen bewertet werden.

		Produkt	Brandabschottung Hilti Brandschutzhülse CFS-SL GA	Bauvorhaben	
		ID			CFS-SL GA_CLTF_E_8X005
Seite	01	Rev	03	Inhalt Brandabschottung in Brettsperrholzdecken für Elektrokabel und Kabelbündel	

EI90

Feuerwiderstand 90 Min.
Feuerbeständig



Basisdokumente, die den jeweiligen Anwendbarkeitsnachweis bilden

- European Technical Assessment ETA-17/0081
- Allgemeine Bauartgenehmigung: Z-19.53-2318
- Brandverhalten gemäß EN13501-1
- Feuerwiderstand gemäß EN13501-2
- Installationen gemäß der Hilti Montageanleitung

ohne Massstab
alle Einheiten in [mm]

Ein „Typical“ ist eine aus bestimmten Komponenten bestehende und für eine bestimmte Anwendung vorkonfigurierte Brandschutzlösung, der eine angenommene Feuerwiderstandsdauer zugeordnet wird. Typicals werden entsprechend ihrer Feuerwiderstandsdauer ausgewählt und unterliegen der von Hilti von Zeit zu Zeit veröffentlichten technischen Produktdokumentation und den zugrundeliegenden Produktzulassungen, unterliegen generischen Annahmen und werden nicht projekt- oder designspezifisch ausgewählt. Die vorgeschlagenen Typicals entsprechen daher möglicherweise nicht den projekt- oder designspezifischen Anforderungen, und müssen demnach vom Kunden oder von einem durch den Kunden bestellten einschlägigen Experten auf ihre Eignung hinsichtlich der tatsächlichen, projektspezifischen Designkriterien und Anforderungen bewertet werden.

		Produkt	Brandabschottung Hilti Brandschutzhülse CFS-SL GA	Bauvorhaben
		ID		
Seite	02	Rev	32	Inhalt Brandabschottung in Brettsperrholzdecken für Elektrokabel und Kabelbündel

① Installationen

Pos	Durchführung	Beschreibung/Typ	Abmessungen [mm]	Brandschutzmaterial	Öffnungsgröße [mm]	Ringspalt	Abschottungsdicke [mm]
1a	Elektrokabel aller Art	auch Lichtwellenleiter außer Hohlleiterkabel	$\varnothing \leq 21$	CFS-SL GA M DIN / EN	$\varnothing \leq 115$	$\leq 2,5$ mm	≥ 140
1b	Kabelbündel	auch Lichtwellenleiter außer Hohlleiterkabel	Hülse bis zu 100% gefüllt, bestehend aus Einzelkabeln mit $\varnothing \leq 21$	CFS-SL GA M DIN / EN	$\varnothing \leq 115$	$\leq 2,5$ mm	≥ 140
1c	Elektrokabel aller Art	auch Lichtwellenleiter außer Hohlleiterkabel	$\varnothing \leq 21$	CFS-SL GA L DIN / EN	$\varnothing \leq 115$	$\leq 2,5$ mm	≥ 140
1d	Kabelbündel	auch Lichtwellenleiter außer Hohlleiterkabel	Hülse bis zu 100% gefüllt, bestehend aus Einzelkabeln mit $\varnothing \leq 21$	CFS-SL GA L DIN / EN	$\varnothing \leq 115$	$\leq 2,5$ mm	≥ 140

② Konstruktion: Dieses Anwendungsdetail gilt in Verbindung mit "Anlage 1: verfügbare Nachweise und Dokumente"

Die brandschutztechnische Funktionalität und Feuerwiderstandsdauer der Decke muss gesondert betrachtet werden. Die dargestellten Deckenstärken entsprechen Mindestdicken, die die geprüfte Abschottung benötigt.

③ Infos zum Brandschutzprodukt

- Hilti Brandschutzhülse CFS-SL GA M/L
- European Technical Assessment: ETA-17/0081
- Allgemeine Bauartgenehmigung: Z-19.53-2318
- Verwendung für Elektrokabel und Kabelbündel

Abstände zwischen den Öffnungen oder Einbauten

*nur mit Isolierung 16-36,5 mm

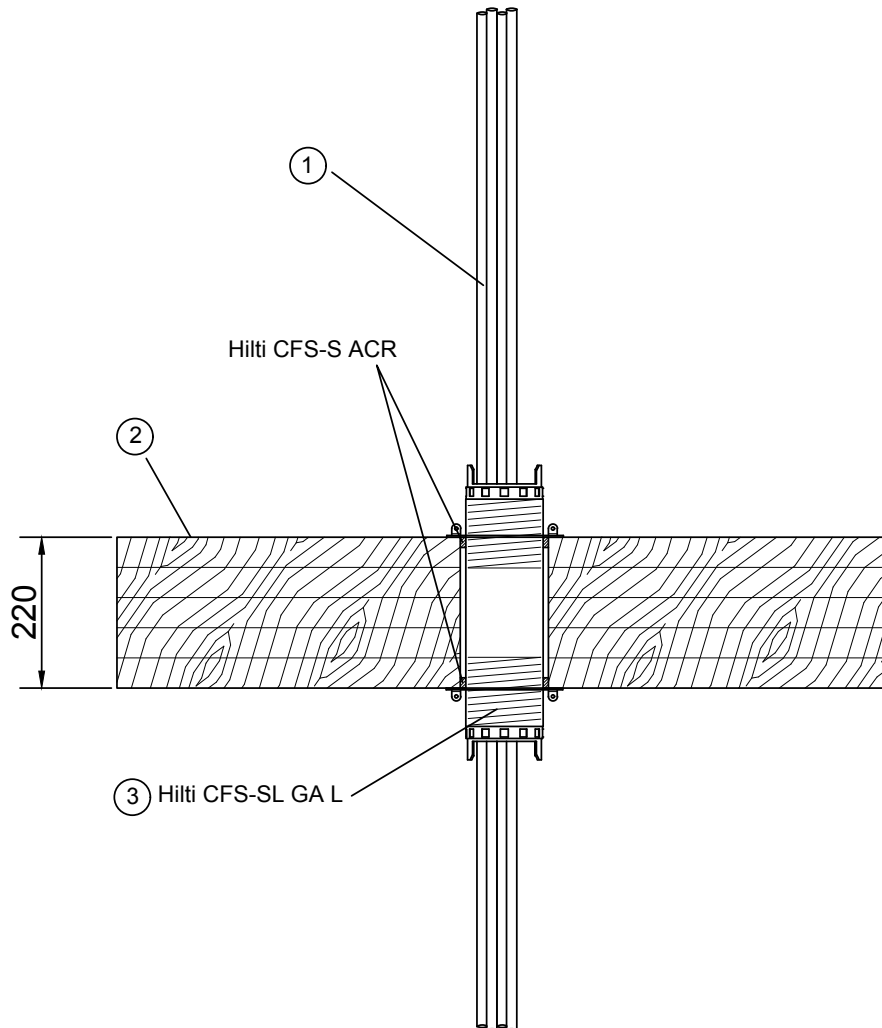
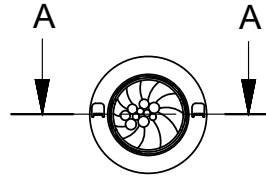
Abstände zu Hilti Einzelsystemen [mm] (Öffnung zu Öffnung)	CFS-SL GA (DE)	CFS-S ACR (Alu-Verbundrohre)	CFS-S ACR (Metallrohre)	CFS-C EL	CFS-B (Metallrohre)*	CFS-B (Alu-Verbundrohre)	CFS-CC (Kabel)
CFS-SL GA (DE)	50	50	50	50	50	50	50
CFS-S ACR (Alu-Verbundrohre)		50	50	50	50	50	50
CFS-S ACR (Metallrohre)			50	50	50	50	50
CFS-C EL				50	50	50	50
CFS-B (Metallrohre)*					50	50	50
CFS-B (Alu-Verbundrohre)						50	50
CFS-CC (Kabel)							50

Abstand der Abschottung zu	Größe der nebeneinander liegenden Öffnungen [mm]	DIN Abstände zwischen den Öffnungen [mm]	EN Abstände zwischen den Öffnungen [mm]
CFS-SL GA (EN)	eine/beide Öffnung(en) $115 \leq \varnothing \leq 118$	≥ 50	≥ 50
anderen Kabel- oder Rohrabschottungen	eine/beide Öffnung(en) $> 400 \times 400$	≥ 200	≥ 200
	beide Öffnungen $\leq 400 \times 400$	≥ 100	≥ 200
anderen Öffnungen oder Einbauten	eine/beide Öffnung(en) $> 200 \times 200$	≥ 200	≥ 200
	beide Öffnungen $\leq 200 \times 200$	≥ 100	≥ 200

Ein „Typical“ ist eine aus bestimmten Komponenten bestehende und für eine bestimmte Anwendung vorkonfigurierte Brandschutzlösung, der eine angenommene Feuerwiderstandsdauer zugeordnet wird. Typicals werden entsprechend ihrer Feuerwiderstandsdauer ausgewählt und unterliegen der von Hilti von Zeit zu Zeit veröffentlichten technischen Produktdokumentation und den zugrundeliegenden Produktzulassungen, unterliegen generischen Annahmen und werden nicht projekt- oder designspezifisch ausgewählt. Die vorgeschlagenen Typicals entsprechen daher möglicherweise nicht den projekt- oder designspezifischen Anforderungen, und müssen demnach vom Kunden oder von einem durch den Kunden bestellten einschlägigen Experten auf ihre Eignung hinsichtlich der tatsächlichen, projektspezifischen Designkriterien und Anforderungen bewertet werden.

		Produkt	Brandabschottung Hilti Brandschutzhülse CFS-SL GA	Bauvorhaben	
		ID			CFS-SL GA_CLTF_C_8X001
Seite	01	Rev	00	Inhalt Brandabschottung in Brettsperrholzdecken für Elektrokabel	

EI90



- European Technical Assessment ETA-17/0081
- Allgemeine bauaufsichtliche Zulassung: Z-19.53-2318
- Brandverhalten gemäß EN13501-1
- Feuerwiderstand gemäß EN13501-1
- Installationen gemäß der Hilti Montageanleitung

ohne Masstab
alle Einheiten in [mm]

Ein „Typical“ ist eine aus bestimmten Komponenten bestehende und für eine bestimmte Anwendung vorkonfigurierte Brandschutzlösung, der eine angenommene Feuerwiderstandsdauer zugeordnet wird. Typicals werden entsprechend ihrer Feuerwiderstandsdauer ausgewählt und unterliegen der von Hilti von Zeit zu Zeit veröffentlichten technischen Produktdokumentation und den zugrundeliegenden Produktzulassungen, unterliegen generischen Annahmen und werden nicht projekt- oder designspezifisch ausgewählt. Die vorgeschlagenen Typicals entsprechen daher möglicherweise nicht den projekt- oder designspezifischen Anforderungen, und müssen demnach vom Kunden oder von einem durch den Kunden bestellten einschlägigen Experten auf ihre Eignung hinsichtlich der tatsächlichen, projektspezifischen Designkriterien und Anforderungen bewertet werden.

		Produkt	Brandabschottung Hilti Brandschutzhülse CFS-SL GA	Bauvorhaben
		ID		
Seite	02	Rev	00	Inhalt Brandabschottung in Brettsperrholzdecken für Elektrokabel

① Installationen

Pos	Durchführung	Beschreibung/Typ	Abmessungen [mm]	Brandschutzmaterial	Öffnungsgröße [mm]	Ringspalt	Abschottungsdicke [mm]
1	Elektrokabel aller Art	auch Lichtwellenleiter außer Hohlleiterkabel	$\varnothing \leq 21$	CFS-SL GA L	$\varnothing 120$	CFS-S ACR 0-7 mm	220

② Konstruktion: Dieses Typical kann für folgende Elementtypen- und Dataholz.eu Systeme herangezogen werden

Elementtyp	Leno Brettsperrholz gemäß ETA-10/0241 bzw. Z-9.1-501 der Merk Timber gmbH, D-Aichach
Dataholz.eu	-

③ Infos zum Brandschutzprodukt

- Hilti Brandschutzhülse CFS-SL GA L
- European Technical Assessment: ETA-17/0081
- Allgemeine bauaufsichtliche Zulassung: Z-19.53-2318
- Verwendung für Elektrokabel, Kabelbündel und Leerrohre
- Verbleibender Ringspalt mit der Hilti Brandschutzdichtmasse "CFS-S ACR" von beiden Seiten min. 20 mm tief verfüllen

Abstände zwischen den Installationen [mm]

		Elektroinstallationsrohre		Kabel/Kabeltragkonstruktionen	Laibung
		Einzel	Bündel		
Elektroinstallationsrohre	Einzel	-	-	-	-
	Bündel	-	-	-	-
Kabel/Kabeltragkonstruktionen		-	-	0	20

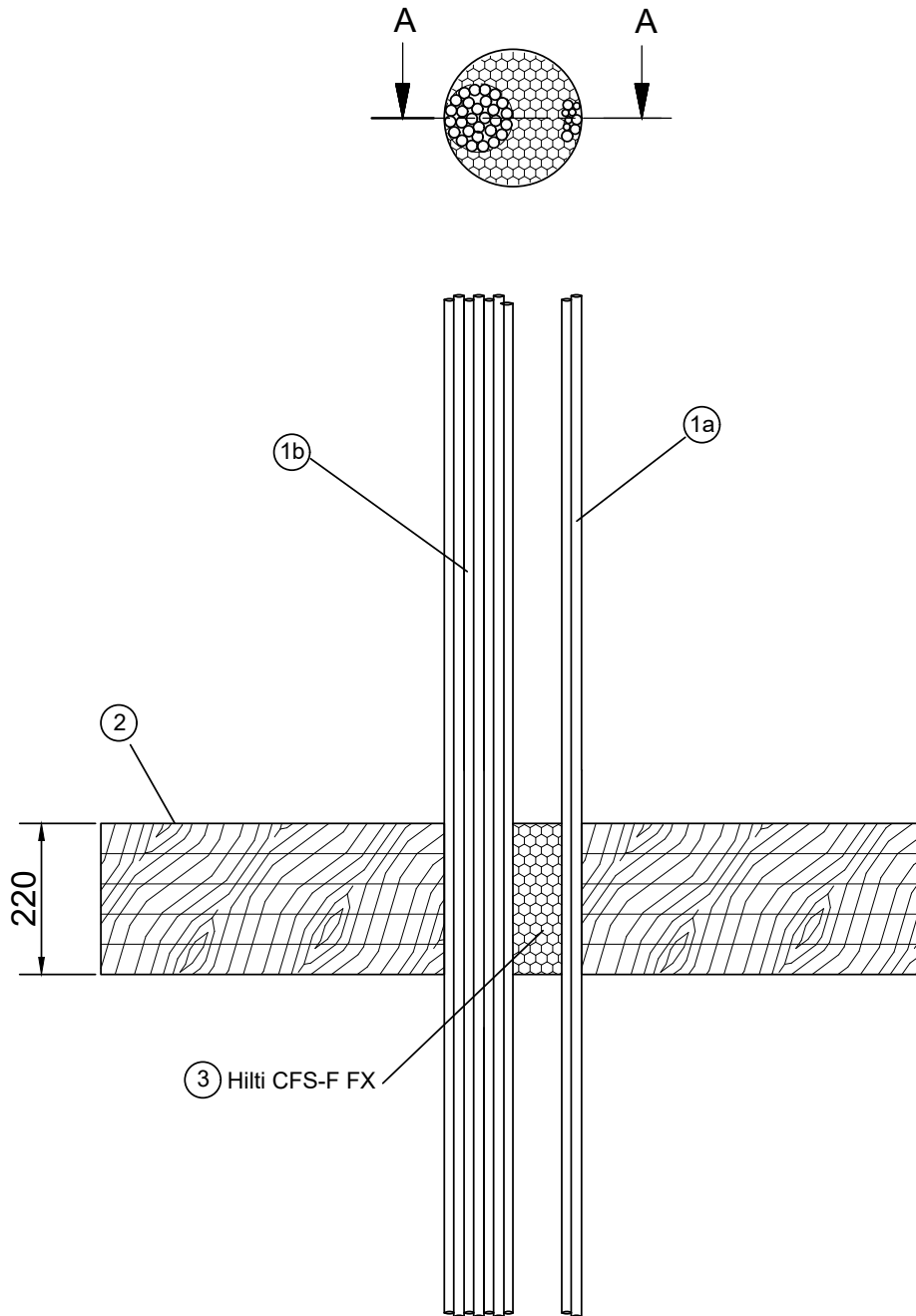
Abstände zwischen den Öffnungen oder Einbauten

Abstand der Abschottung zu	Größe der nebeneinander liegenden Öffnungen [mm]	DIN Abstand zwischen den Öffnungen [mm]	EN Abstand zwischen den Öffnungen [mm]
anderen Kabel- oder Rohrabschottungen	eine/beide Öffnung(en) > 400 x 400	≥ 200	≥ 50
	beide Öffnungen ≤ 400 x 400	≥ 100	≥ 50
anderen Öffnungen oder Einbauten	eine/beide Öffnung(en) > 200 x 200	≥ 200	≥ 200
	beide Öffnungen ≤ 200 x 200	≥ 100	≥ 100

Ein „Typical“ ist eine aus bestimmten Komponenten bestehende und für eine bestimmte Anwendung vorkonfigurierte Brandschutzlösung, der eine angenommene Feuerwiderstandsdauer zugeordnet wird. Typicals werden entsprechend ihrer Feuerwiderstandsdauer ausgewählt und unterliegen der von Hilti von Zeit zu Zeit veröffentlichten technischen Produktdokumentation und den zugrundeliegenden Produktzulassungen, unterliegen generischen Annahmen und werden nicht projekt- oder designspezifisch ausgewählt. Die vorgeschlagenen Typicals entsprechen daher möglicherweise nicht den projekt- oder designspezifischen Anforderungen, und müssen demnach vom Kunden oder von einem durch den Kunden bestellten einschlägigen Experten auf ihre Eignung hinsichtlich der tatsächlichen, projektspezifischen Designkriterien und Anforderungen bewertet werden.

		Produkt	Brandabschottung Hilti Brandschutzschaum CFS-F FX	Bauvorhaben	
		ID			CFS-F FX_CLTF_E_8X001
Seite	01	Rev	00	Inhalt Brandabschottung in Brettsperrholzdecken für Elektrokabel und Kabelbündel	

EI90



- Allgemeine bauaufsichtliche Zulassung Z-19.15-1901
- European Technical Assessment ETA-10/0109
- Brandverhalten gemäß EN13501-1
- Feuerwiderstand gemäß EN13501-1
- Installationen gemäß der Hilti Montageanleitung

ohne Masstab
alle Einheiten in [mm]

Ein „Typical“ ist eine aus bestimmten Komponenten bestehende und für eine bestimmte Anwendung vorkonfigurierte Brandschutzlösung, der eine angenommene Feuerwiderstandsdauer zugeordnet wird. Typicals werden entsprechend ihrer Feuerwiderstandsdauer ausgewählt und unterliegen der von Hilti von Zeit zu Zeit veröffentlichten technischen Produktdokumentation und den zugrundeliegenden Produktzulassungen, unterliegen generischen Annahmen und werden nicht projekt- oder designspezifisch ausgewählt. Die vorgeschlagenen Typicals entsprechen daher möglicherweise nicht den projekt- oder designspezifischen Anforderungen, und müssen demnach vom Kunden oder von einem durch den Kunden bestellten einschlägigen Experten auf ihre Eignung hinsichtlich der tatsächlichen, projektspezifischen Designkriterien und Anforderungen bewertet werden.

		Produkt	Bauvorhaben
		Brandabschottung Hilti Brandschutzschaum CFS-F FX	
ID	CFS-F FX_CLTF_E_8X001	Inhalt	
Seite	02	Rev 00	
		Brandabschottung in Brettsper Holzdecken für Elektrokabel und Kabelbündel	

① Installationen

Pos	Durchführung	Beschreibung/Typ	Abmessungen [mm]	Brandschutzmaterial	Öffnungsgröße [mm]	Abschottungsdicke [mm]
1a	Elektrokabel aller Art	auch Lichtwellenleiter außer Hohlleiterkabel	$\varnothing \leq 21$	CFS-F FX	$\varnothing 200$	220
1b	Kabelbündel	-	$\varnothing \leq 100$, als Einzelkabel $\varnothing \leq 21$	CFS-F FX	$\varnothing 200$	220

② Konstruktion: Dieses Typical kann für folgende Elementtypen- und Dataholz.eu Systeme herangezogen werden

Elementtyp	Leno Brettsper Holz gemäß ETA-10/0241 bzw. Z-9.1-501 der Merk Timber gmbH, D-Aichach
Dataholz.eu	-

③ Infos zum Brandschutzprodukt

- Hilti Brandschutzschaum CFS-F FX
- European Technical Assessment: ETA-10/0109
 - Allgemeine bauaufsichtliche Zulassung: Z-19.15-1901
 - Verwendung für Elektrokabel, Kabelbündel, Kabeltragekonstruktionen und Leerrohre
 - Gesamte Installationen max. 60% von Öffnung
 - Alle Fugen und Spalten zwischen den Installationen (insbesondere die Zwickel zwischen den Kabeln) mit "Hilti CFS-F FX" verfüllen

Abstände zwischen den Installationen [mm]

		Elektroinstallationsrohre		Kabel/Kabeltragekonstruktionen	Laibung
		Einzel	Bündel		
Elektroinstallationsrohre	Einzel	-	-	-	-
	Bündel	-	-	-	-
Kabel/Kabeltragekonstruktionen		-	-	0	0

Abstände zwischen den Öffnungen oder Einbauten

Abstand der Abschottung zu	Größe der nebeneinander liegenden Öffnungen [mm]	DIN Abstand zwischen den Öffnungen [mm]	EN Abstand zwischen den Öffnungen [mm]
anderen Kabel- oder Rohrabschottungen	eine/beide Öffnung(en) > 400 x 400	≥ 200	≥ 50
	beide Öffnungen ≤ 400 x 400	≥ 100	≥ 50
anderen Öffnungen oder Einbauten	eine/beide Öffnung(en) > 200 x 200	≥ 200	≥ 200
	beide Öffnungen ≤ 200 x 200	≥ 100	≥ 100

Ein „Typical“ ist eine aus bestimmten Komponenten bestehende und für eine bestimmte Anwendung vorkonfigurierte Brandschutzlösung, der eine angenommene Feuerwiderstandsdauer zugeordnet wird. Typicals werden entsprechend ihrer Feuerwiderstandsdauer ausgewählt und unterliegen der von Hilti von Zeit zu Zeit veröffentlichten technischen Produktdokumentation und den zugrundeliegenden Produktzulassungen, unterliegen generischen Annahmen und werden nicht projekt- oder designspezifisch ausgewählt. Die vorgeschlagenen Typicals entsprechen daher möglicherweise nicht den projekt- oder designspezifischen Anforderungen, und müssen demnach vom Kunden oder von einem durch den Kunden bestellten einschlägigen Experten auf ihre Eignung hinsichtlich der tatsächlichen, projektspezifischen Designkriterien und Anforderungen bewertet werden.

ANWENDUNGEN UND PRODUKTE

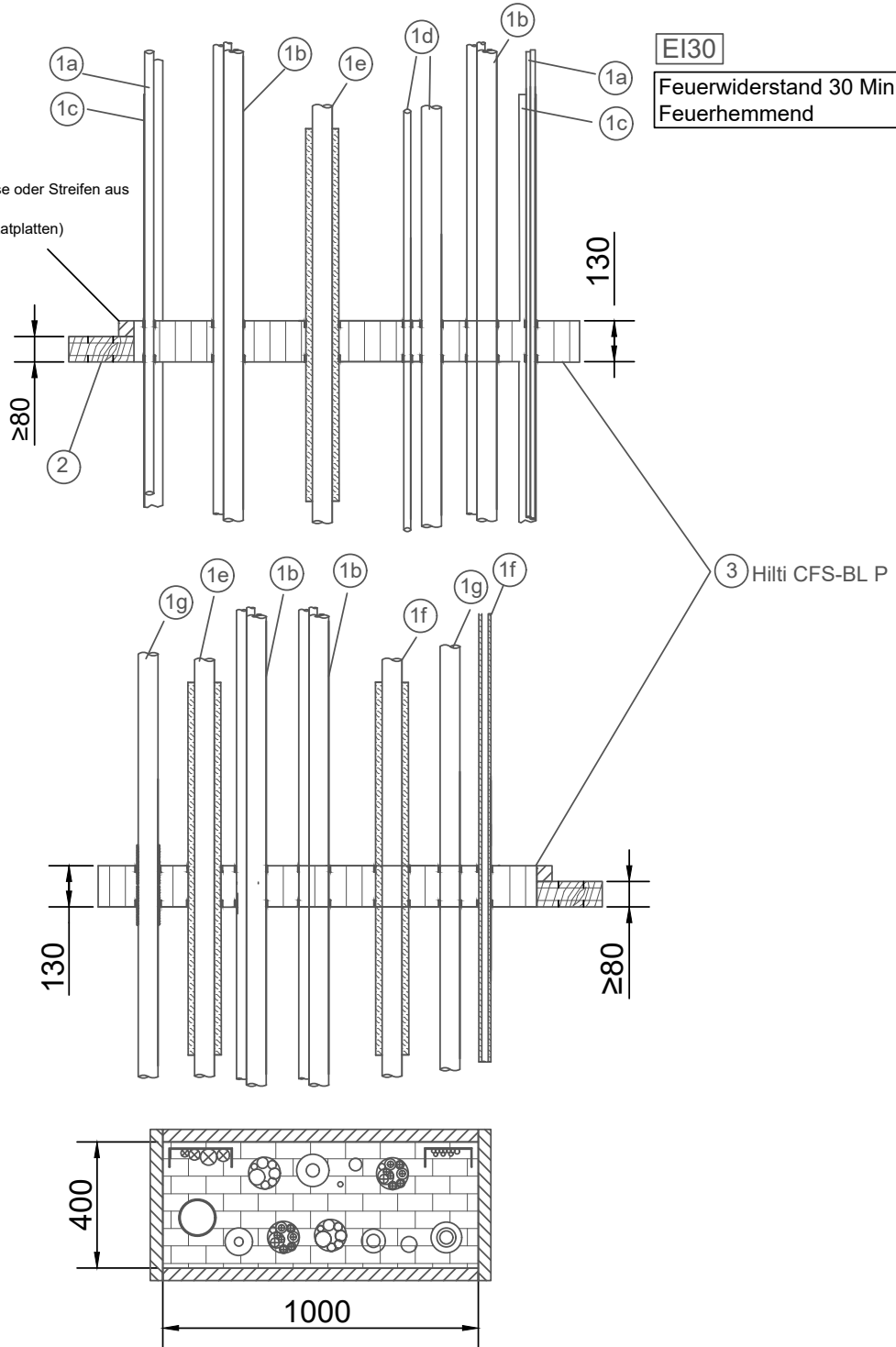
**Deckenanwendungen:
Kombiabschottungen und
Klimasplittanwendungen**



		Produkt	—	Bauvorhaben
		Brandabschottung Hilti Brandschutzstein CFS-BL P		
ID	CFS-BL P_CLTF_MX_8X003/1		Inhalt	Brandabschottung in Brettsperrholzdecken für Kombiabschottungen
Seite	01	Rev	03	

Deckenoberseite mit Kantholz aufgedoppelt 50 mm
 Breite ≥ 30 mm
 Alternativ Holz mit höheren F-Klasse oder Streifen aus nichtbrennbaren Bauteilen (GKF-, Gipsfaser- oder Kalziumsilikatplatten)

EI30
 Feuerwiderstand 30 Min.
 Feuerhemmend



- Basisdokumente, die den jeweiligen Anwendbarkeitsnachweis bilden
- Allgemeine Bauartgenehmigung Z-19.53-2431
 - European Technical Assessment ETA-18/1024
 - Brandverhalten gemäß EN13501-1
 - Feuerwiderstand gemäß EN13501-2
 - Installationen gemäß der Hilti Montageanleitung

ohne Massstab
 alle Einheiten in [mm]

Ein „Typical“ ist eine aus bestimmten Komponenten bestehende und für eine bestimmte Anwendung vorkonfigurierte Brandschutzlösung, der eine angenommene Feuerwiderstandsdauer zugeordnet wird. Typicals werden entsprechend ihrer Feuerwiderstandsdauer ausgewählt und unterliegen der von Hilti von Zeit zu Zeit veröffentlichten technischen Produktdokumentation und den zugrundeliegenden Produktzulassungen, unterliegen generischen Annahmen und werden nicht projekt- oder designspezifisch ausgewählt. Die vorgeschlagenen Typicals entsprechen daher möglicherweise nicht den projekt- oder designspezifischen Anforderungen, und müssen demnach vom Kunden oder von einem durch den Kunden bestellten einschlägigen Experten auf ihre Eignung hinsichtlich der tatsächlichen, projektspezifischen Designkriterien und Anforderungen bewertet werden.

		Produkt	Bauvorhaben
		Brandabschottung Hilti Brandschutzstein CFS-BL P	
ID	CFS-BL P_CLTF_MX_8X003/1	Inhalt	
Seite	02	Rev	03
		Brandabschottung in Brettsperrholzdecken für Kombiabschottungen	

① Installationen

Pos	Durchführung	Beschreibung/Typ	Abmessungen [mm]	Brandschutzmaterial	Öffnungsgröße [mm]	Ringspalt	Rohrisolierung	Abschottungsdicke [mm]
1a	Elektrokabel aller Art	auch Lichtwellenleiter außer Hohlleiterkabel	$\varnothing \leq 80$	CFS-BL P CFS FIL	400x1000	-	-	130
1b	Elektroinstallationsrohre	biegsame und starre aus PVC oder Polyolefine nach DIN EN 61386-22	einzel $\varnothing \leq 50$ Bündel $\varnothing \leq 100$	CFS-BL P CFS FIL	400x1000	-	-	130
1c	Kabeltragekonstruktionen	aus Stahl-, Aluminium oder Kunststoffprofilen	150 x 60 x 1,5 200 x 60 x 1,5	CFS-BL P CFS FIL	400x1000	-	-	130
1d	Aluminiumverbundrohre	Geberit Mepla/ Fränkische Apex L/ UPONOR Unipepe/ Aquatherm Fusiotherm	siehe relevante Dokumente	CFS-BL P CFS FIL	400x1000	-	-	130
1e	Nichtbrennbare Rohre	Kupfer, Stahl, Edelstahl und Guss	$10 \leq \varnothing \leq 88,9$ $1 \leq s^* \leq 14,2$	CFS-BL P CFS FIL	400x1000	-	Mineralwolle Euroklasse A1 oder A2 Dichte $\geq 80\text{kg/m}^3$ $30\text{mm} \leq T^* \leq 40\text{mm}$ Länge $\geq 800\text{mm}$ flexibler	130
1f	Nichtbrennbare Rohre	Kupfer, Stahl, Edelstahl und Guss	$28 \leq \varnothing \leq 54$ $1,5 \leq s^* \leq 14,2$	CFS-BL P CFS FIL	400x1000	-	Elastomerdämmstoff (Kautschuk) $8,5 \leq T^* \leq 31$	130
1g	Brennbare Rohre	PVC-U/C/ PE-HD/ Geberit Silent PP/ Rehau Raupiano Plus/ etc.	siehe relevante Dokumente	CFS-BL P CFS-B CFS FIL	400x1000	-	bei $> \varnothing 75$ CFS-B 2 Lagen zentriert in der Abschottung	130

* Wandstärke/Isolierstärke

② Konstruktion: Dieses Anwendungsdetail gilt in Verbindung mit "Anlage 1: verfügbare Nachweise und Dokumente"

Die brandschutztechnische Funktionalität und Feuerwiderstandsdauer der Decke muss gesondert betrachtet werden. Die dargestellten Deckenstärken entsprechen Mindestdicken, die die geprüfte Abschottung benötigt.

③ Infos zum Brandschutzprodukt

- Hilti Brandschutzstein CFS-BL P
- Allgemeine Bauartgenehmigung Z-19.53-2431
 - European Technical Assessment ETA-18/1024
 - Verwendung für Elektrokabel, Kabelbündel, Kabeltragekonstruktionen und Leerrohre
 - Gesamte Installationen max. 60% von Öffnung
 - Alle Fugen und Spalten zwischen den Installationen (insbesondere die Zwickel zwischen den Kabeln) mit "Hilti CFS-FIL" von beiden Seiten min. 25mm tief verfüllen

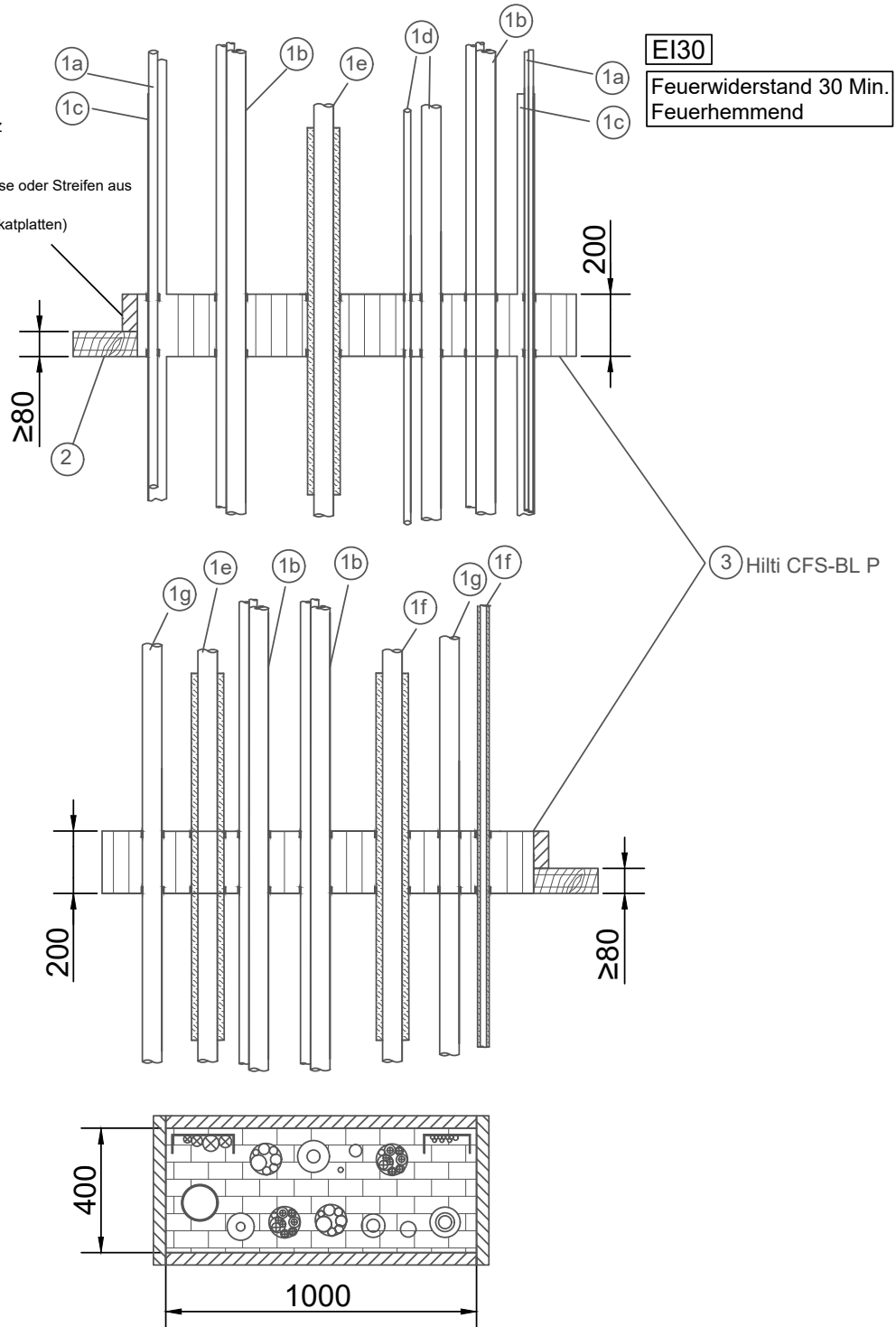
Abstände zwischen den Installationen [mm]

Abstände zu benachbarten Öffnungen oder Einbauten - soweit nicht in der Tabelle aufgeführt - nach DIN EN 1366-3 mindestens 200 mm oder nach Regelungen des DIBt min. 100mm oder 200mm	Elektroinstallationsrohre		Kabel/Kabeltragekonstruktion	Laibung	nicht brennbare Rohre	brennbare Rohre		Aluminiumverbundrohre
	Einzel	Bündel				Mineralwoll-dämmung	mit CFS-B ohne Maßnahme	
Elektroinstallationsrohre	Einzel	50	50	50	50	50	100	50
	Bündel	50	50	50	50	50	100	50
Kabel/Kabeltragekonstruktion		50	50	100	20	100	100	100
nicht brennbare Rohre	Mineralwoll-dämmung	100	100	100	50	100	100	50
brennbare Rohre	mit CFS-B	50	50	100	50	100	50	100
	ohne Maßnahme	50	50	100	50	50	100	100
Aluminiumverbundrohre		100	100	100	50	100	100	100

Ein „Typical“ ist eine aus bestimmten Komponenten bestehende und für eine bestimmte Anwendung vorkonfigurierte Brandschutzlösung, der eine angenommene Feuerwiderstandsdauer zugeordnet wird. Typicals werden entsprechend ihrer Feuerwiderstandsdauer ausgewählt und unterliegen der von Hilti von Zeit zu Zeit veröffentlichten technischen Produktdokumentation und den zugrundeliegenden Produktzulassungen, unterliegen generischen Annahmen und werden nicht projekt- oder designspezifisch ausgewählt. Die vorgeschlagenen Typicals entsprechen daher möglicherweise nicht den projekt- oder designspezifischen Anforderungen, und müssen demnach vom Kunden oder von einem durch den Kunden bestellten einschlägigen Experten auf ihre Eignung hinsichtlich der tatsächlichen, projektspezifischen Designkriterien und Anforderungen bewertet werden.

		Produkt	Bauvorhaben
		Brandabschottung Hilti Brandschutzstein CFS-BL P	
ID	CFS-BL P_CLTF_MX_8X003/2	Inhalt	
Seite	01	Brandabschottung in Brettsper Holzdecken für Kombiabschottungen	
	Rev	03	

Deckenoberseite mit Kantholz aufgedoppelt 120 mm
 Breite ≥ 50 mm
 Alternativ Holz mit höheren F-Klasse oder Streifen aus nichtbrennbaren Bauteilen (GKF-, Gipsfaser- oder Kalziumsilikatplatten)



- Basisdokumente, die den jeweiligen Anwendbarkeitsnachweis bilden
- Allgemeine Bauartgenehmigung Z-19.53-2431
 - European Technical Assessment ETA-18/1024
 - Brandverhalten gemäß EN13501-1
 - Feuerwiderstand gemäß EN13501-2
 - Installationen gemäß der Hilti Montageanleitung

ohne Massstab
 alle Einheiten in [mm]

Ein „Typical“ ist eine aus bestimmten Komponenten bestehende und für eine bestimmte Anwendung vorkonfigurierte Brandschutzlösung, der eine angenommene Feuerwiderstandsdauer zugeordnet wird. Typicals werden entsprechend ihrer Feuerwiderstandsdauer ausgewählt und unterliegen der von Hilti von Zeit zu Zeit veröffentlichten technischen Produktdokumentation und den zugrundeliegenden Produktzulassungen, unterliegen generischen Annahmen und werden nicht projekt- oder designspezifisch ausgewählt. Die vorgeschlagenen Typicals entsprechen daher möglicherweise nicht den projekt- oder designspezifischen Anforderungen, und müssen demnach vom Kunden oder von einem durch den Kunden bestellten einschlägigen Experten auf ihre Eignung hinsichtlich der tatsächlichen, projektspezifischen Designkriterien und Anforderungen bewertet werden.

		Produkt	Bauvorhaben
		Brandabschottung Hilti Brandschutzstein CFS-BL P	
ID	CFS-BL P_CLTF_MX_8X003/2	Inhalt	
Seite	02	Rev	03
		Brandabschottung in Brettsperrholzdecken für Kombiabschottungen	

① Installationen

Pos	Durchführung	Beschreibung/Typ	Abmessungen [mm]	Brandschutzmaterial	Öffnungsgröße [mm]	Ringspalt	Rohrisolierung	Abschottungsdicke [mm]
1a	Elektrokabel aller Art	auch Lichtwellenleiter außer Hohlleiterkabel	$\varnothing \leq 80$	CFS-BL P CFS FIL	400x1000	-	-	200
1b	Elektroinstallationsrohre	biegsame und starre aus PVC oder Polyolefine nach DIN EN 61386-22	einzel $\varnothing \leq 50$ Bündel $\varnothing \leq 100$	CFS-BL P CFS FIL	400x1000	-	-	200
1c	Kabeltragekonstruktionen	aus Stahl-, Aluminium oder Kunststoffprofilen	150 x 60 x 1,5 200 x 60 x 1,5	CFS-BL P CFS FIL	400x1000	-	-	200
1d	Aluminiumverbundrohre	Geberit Mepla/ Fränkische Alpex L/ UPONOR Unipipe/ Aquatherm Fusiotherm	siehe relevante Dokumente	CFS-BL P CFS FIL	400x1000	-	-	200
1e	Nichtbrennbare Rohre	Kupfer, Stahl, Edelstahl und Guss	$10 \leq \varnothing \leq 88,9$ $1 \leq s^* \leq 14,2$	CFS-BL P CFS FIL	400x1000	-	Mineralwolle Euroklasse A1 oder A2 Dichte $\geq 80\text{kg/m}^3$ $30\text{mm} \leq T^* \leq 40\text{mm}$ Länge $\geq 800\text{mm}$	200
1f	Nichtbrennbare Rohre	Kupfer, Stahl, Edelstahl und Guss	$28 \leq \varnothing \leq 54$ $1,5 \leq s^* \leq 14,2$	CFS-BL P CFS FIL	400x1000	-	flexibler Elastomerdämmstoff (Kautschuk) $8,5 \leq T^* \leq 31$	200
1g	Brennbare Rohre	PVC-U/C/ PE-HD/ Geberit Silent PP/ Rehau Raupiano Plus/ etc.	siehe relevante Dokumente	CFS-BL P CFS-B CFS FIL	400x1000	-	bei $> \varnothing 75$ CFS-B 2 Lagen zentriert in der Abschottung	200

* Wandstärke/Isolierstärke

② Konstruktion: Dieses Anwendungsdetail gilt in Verbindung mit "Anlage 1: verfügbare Nachweise und Dokumente"

Die brandschutztechnische Funktionalität und Feuerwiderstandsdauer der Decke muss gesondert betrachtet werden.
Die dargestellten Deckenstärken entsprechen Mindestdicken, die die geprüfte Abschottung benötigt.

③ Infos zum Brandschutzprodukt

- Hilti Brandschutzstein CFS-BL P
- Allgemeine Bauartgenehmigung Z-19.53-2431
 - European Technical Assessment ETA-18/1024
 - Verwendung für Elektrokabel, Kabelbündel, Kabeltragekonstruktionen und Leerrohre
 - Gesamte Installationen max. 60% von Öffnung
 - Alle Fugen und Spalten zwischen den Installationen (insbesondere die Zwickel zwischen den Kabeln) mit "Hilti CFS-FIL" von beiden Seiten min. 25mm tief verfüllen

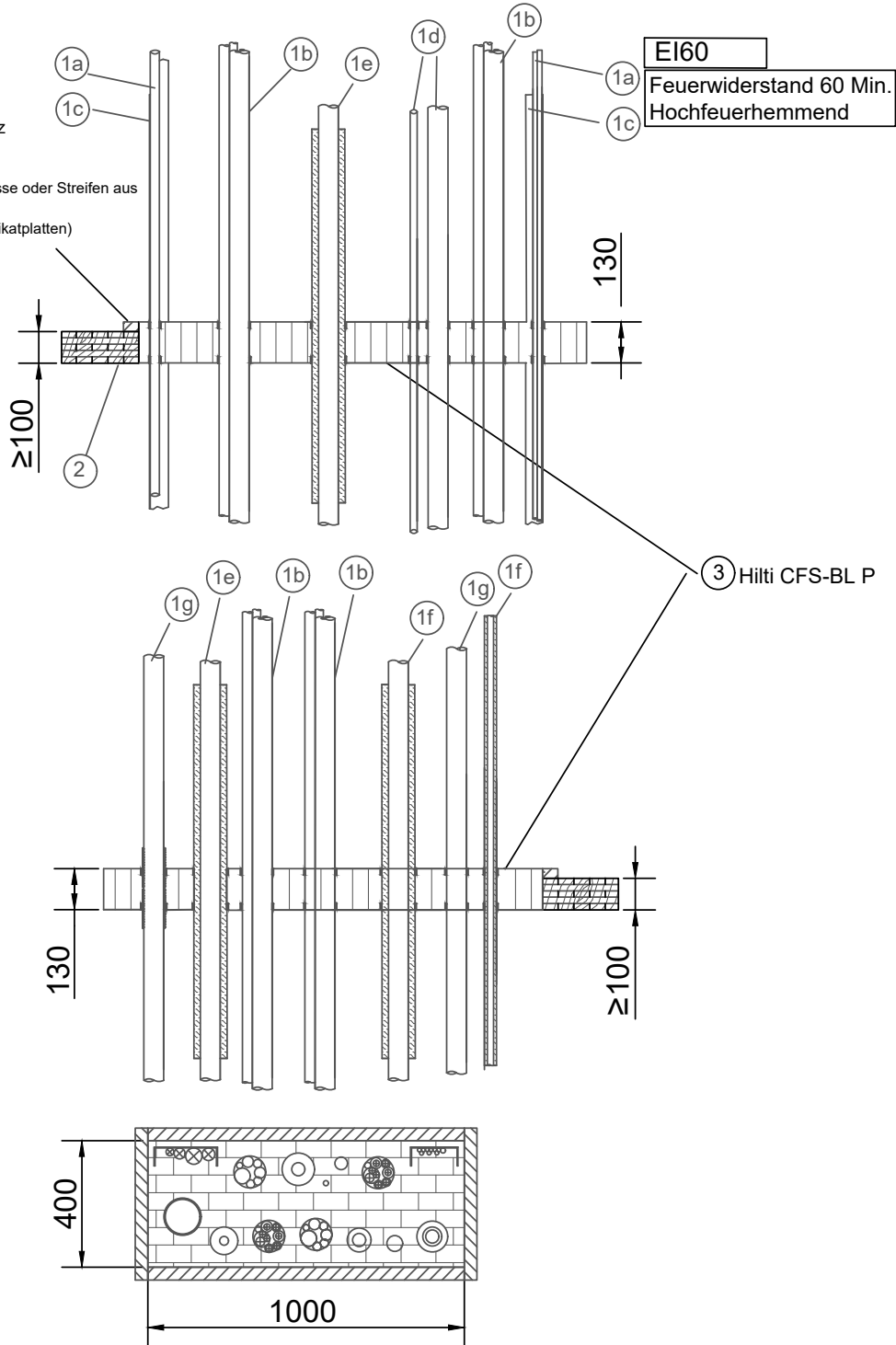
Abstände zwischen den Installationen [mm]

Abstände zu benachbarten Öffnungen oder Einbauten - soweit nicht in der Tabelle aufgeführt - nach DIN EN 1366-3 mindestens 200 mm oder nach Regelungen des DIBt min. 100mm oder 200mm	Elektroinstallationsrohre		Kabel/Kabeltragekonstruktion	Laibung	nicht brennbare Rohre	brennbare Rohre		Aluminiumverbundrohre
	Einzel	Bündel				Mineralwoll-dämmung	mit CFS-B	
Elektroinstallationsrohre	Einzel	50	50	50	50	50	100	50
	Bündel	50	50	50	50	50	100	50
Kabel/Kabeltragekonstruktion		50	50	100	20	100	100	100
nicht brennbare Rohre	Mineralwoll-dämmung	100	100	100	50	100	100	50
brennbare Rohre	mit CFS-B	50	50	100	50	100	50	100
	ohne Maßnahme	50	50	100	50	50	50	100
Aluminiumverbundrohre		100	100	100	50	100	100	100

Ein „Typical“ ist eine aus bestimmten Komponenten bestehende und für eine bestimmte Anwendung vorkonfigurierte Brandschutzlösung, der eine angenommene Feuerwiderstandsdauer zugeordnet wird. Typicals werden entsprechend ihrer Feuerwiderstandsdauer ausgewählt und unterliegen der von Hilti von Zeit zu Zeit veröffentlichten technischen Produktdokumentation und den zugrundeliegenden Produktzulassungen, unterliegen generischen Annahmen und werden nicht projekt- oder designspezifisch ausgewählt. Die vorgeschlagenen Typicals entsprechen daher möglicherweise nicht den projekt- oder designspezifischen Anforderungen, und müssen demnach vom Kunden oder von einem durch den Kunden bestellten einschlägigen Experten auf ihre Eignung hinsichtlich der tatsächlichen, projektspezifischen Designkriterien und Anforderungen bewertet werden.

		Produkt	Bauvorhaben
		Brandabschottung Hilti Brandschutzstein CFS-BL P	
ID	CFS-BL P_CLTF_MX_8X004/1	Inhalt	
Seite	01	Rev 03	
		Brandabschottung in Brettsper Holzdecken für Kombiabschottungen	

Deckenoberseite mit Kantholz aufgedoppelt 30 mm
 Breite ≥ 30 mm
 Alternativ Holz mit höheren F-Klasse oder Streifen aus nichtbrennbaren Bauteilen (GKF-, Gipsfaser- oder Kalziumsilikatplatten)



Basisdokumente, die den jeweiligen Anwendbarkeitsnachweis bilden

- Allgemeine Bauartgenehmigung Z-19.53-2431
- European Technical Assessment ETA-18/1024
- Brandverhalten gemäß EN13501-1
- Feuerwiderstand gemäß EN13501-2
- Installationen gemäß der Hilti Montageanleitung

ohne Massstab
 alle Einheiten in [mm]

Ein „Typical“ ist eine aus bestimmten Komponenten bestehende und für eine bestimmte Anwendung vorkonfigurierte Brandschutzlösung, der eine angenommene Feuerwiderstandsdauer zugeordnet wird. Typicals werden entsprechend ihrer Feuerwiderstandsdauer ausgewählt und unterliegen der von Hilti von Zeit zu Zeit veröffentlichten technischen Produktdokumentation und den zugrundeliegenden Produktzulassungen, unterliegen generischen Annahmen und werden nicht projekt- oder designspezifisch ausgewählt. Die vorgeschlagenen Typicals entsprechen daher möglicherweise nicht den projekt- oder designspezifischen Anforderungen, und müssen demnach vom Kunden oder von einem durch den Kunden bestellten einschlägigen Experten auf ihre Eignung hinsichtlich der tatsächlichen, projektspezifischen Designkriterien und Anforderungen bewertet werden.

		Produkt	Bauvorhaben
		Brandabschottung Hilti Brandschutzstein CFS-BL P	
ID	CFS-BL P_CLTF_MX_8X004/1		Inhalt
Seite	02	Rev	03
			Brandabschottung in Brettsperrholzdecken für Kombiabschottungen

① Installationen

Pos	Durchführung	Beschreibung/Typ	Abmessungen [mm]	Brandschutzmaterial	Öffnungsgröße [mm]	Ringspalt	Rohrisolierung	Abschottungsdicke [mm]
1a	Elektrokabel aller Art	auch Lichtwellenleiter außer Hohlleiterkabel	Ø ≤ 80	CFS-BL P CFS FIL	400x1000	-	-	130
1b	Elektroinstallationsrohre	biegsame und starre aus PVC oder Polyolefine nach DIN EN 61386-22	einzel Ø ≤ 50 Bündel Ø ≤ 100	CFS-BL P CFS FIL	400x1000	-	-	130
1c	Kabeltragekonstruktionen	aus Stahl-, Aluminium oder Kunststoffprofilen	150 x 60 x 1,5 200 x 60 x 1,5	CFS-BL P CFS FIL	400x1000	-	-	130
1d	Aluminiumverbundrohre	Geberit Mepla/ Fränkische Alpex L/ UPONOR Unipipe/ Aquatarm Fusiotherm	siehe relevante Dokumente	CFS-BL P CFS FIL	400x1000	-	-	130
1e	Nichtbrennbare Rohre	Kupfer, Stahl, Edelstahl und Guss	10 ≤ Ø ≤ 88,9 1 ≤ s* ≤ 14,2	CFS-BL P CFS FIL	400x1000	-	Mineralwolle Euroklasse A1 oder A2 Dichte ≥ 80kg/m ³ 30mm ≤ T* ≤ 40mm Länge ≥ 800 mm	130
1f	Nichtbrennbare Rohre	Kupfer, Stahl, Edelstahl und Guss	28 ≤ Ø ≤ 54 1,5 ≤ s* ≤ 14,2	CFS-BL P CFS FIL	400x1000	-	flexibler Elastomerdämmstoff (Kautschuk) 8,5 ≤ T* ≤ 31	130
1g	Brennbare Rohre	PVC-U/C/ PE-HD/ Geberit Silent PP/ Rehau Raupiano Plus/ etc.	siehe relevante Dokumente	CFS-BL P CFS-B CFS FIL	400x1000	-	bei > Ø 75 CFS-B 2 Lagen zentriert in der Abschottung	130

* Wandstärke/Dämmstärke

② Konstruktion: Dieses Anwendungsdetail gilt in Verbindung mit "Anlage 1: verfügbare Nachweise und Dokumente"

Die brandschutztechnische Funktionalität und Feuerwiderstandsdauer der Decke muss gesondert betrachtet werden. Die dargestellten Deckenstärken entsprechen Mindestdicken, die die geprüfte Abschottung benötigt.

③ Infos zum Brandschutzprodukt

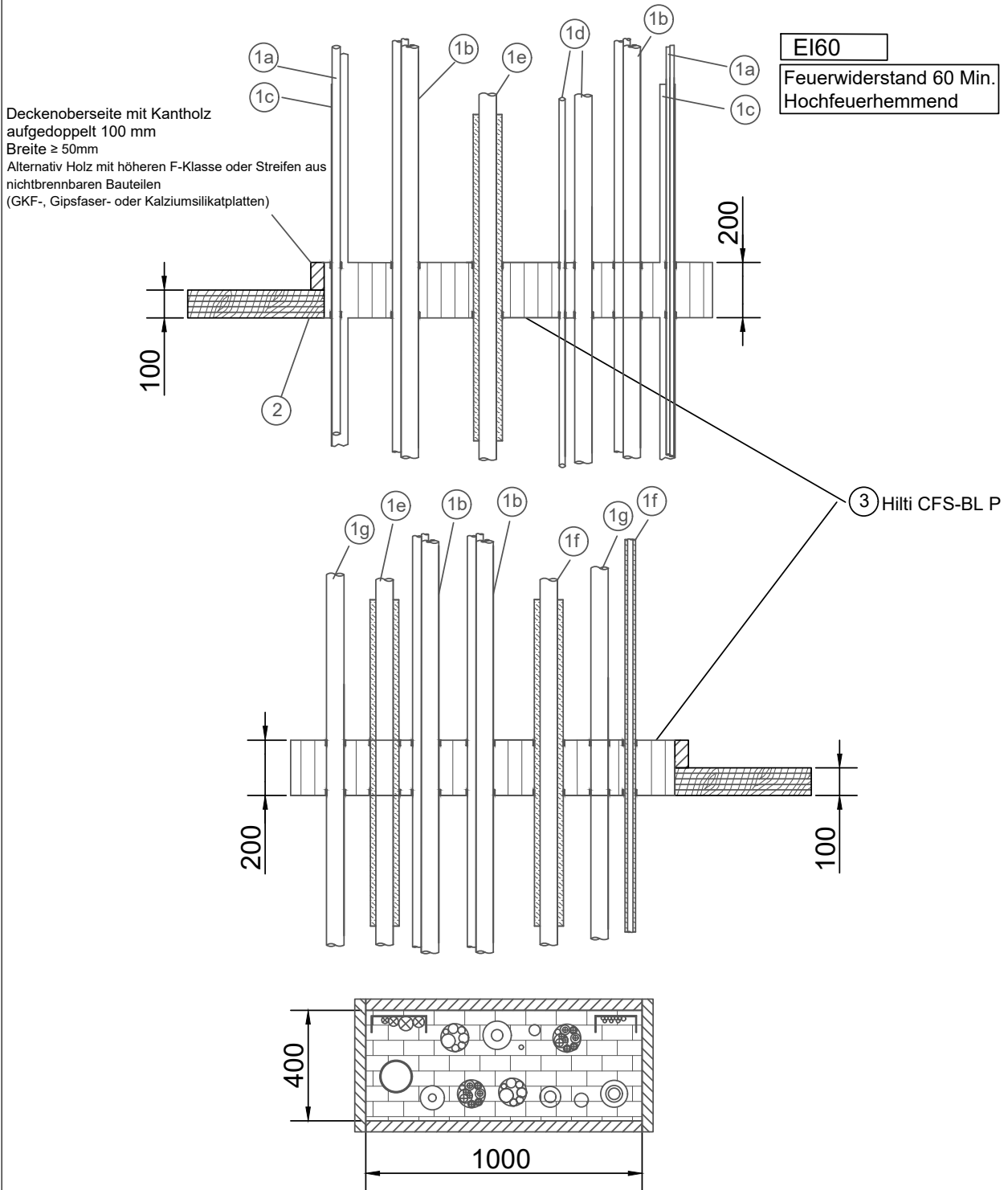
- Hilti Brandschutzstein CFS-BL P
- Allgemeine Bauartgenehmigung Z-19.53-2431
- European Technical Assessment ETA-18/1024
- Verwendung für Elektrokabel, Kabelbündel, Kabeltragekonstruktionen und Leerrohre
- Gesamte Installationen max. 60% von Öffnung
- Alle Fugen und Spalten zwischen den Installationen (insbesondere die Zwickel zwischen den Kabeln) mit "Hilti CFS-FIL" von beiden Seiten min. 25mm tief verfüllen

Abstände zwischen den Installationen [mm]

Abstände zu benachbarten Öffnungen oder Einbauten - soweit nicht in der Tabelle aufgeführt - nach DIN EN 1366-3 mindestens 200 mm oder nach Regelungen des DIBt min. 100mm oder 200mm	Elektroinstallationsrohre		Kabel/Kabeltragekonstruktion	Laibung	nicht brennbare Rohre	brennbare Rohre		Aluminiumverbundrohre
	Einzel	Bündel				mit CFS-B	ohne Maßnahme	
Elektroinstallationsrohre	Einzel	50	50	50	50	50	100	50
	Bündel	50	50	50	50	50	100	50
Kabel/Kabeltragekonstruktion		50	50	100	20	100	100	100
nicht brennbare Rohre	Mineralwoll-dämmung	100	100	100	50	100	100	50
	mit CFS-B	50	50	100	50	100	50	100
brennbare Rohre	ohne Maßnahme	50	50	100	50	50	50	100
Aluminiumverbundrohre		100	100	100	50	100	100	100

Ein „Typical“ ist eine aus bestimmten Komponenten bestehende und für eine bestimmte Anwendung vorkonfigurierte Brandschutzlösung, der eine angenommene Feuerwiderstandsdauer zugeordnet wird. Typicals werden entsprechend ihrer Feuerwiderstandsdauer ausgewählt und unterliegen der von Hilti von Zeit zu Zeit veröffentlichten technischen Produktdokumentation und den zugrundeliegenden Produktzulassungen, unterliegen generischen Annahmen und werden nicht projekt- oder designspezifisch ausgewählt. Die vorgeschlagenen Typicals entsprechen daher möglicherweise nicht den projekt- oder designspezifischen Anforderungen, und müssen demnach vom Kunden oder von einem durch den Kunden bestellten einschlägigen Experten auf ihre Eignung hinsichtlich der tatsächlichen, projektspezifischen Designkriterien und Anforderungen bewertet werden.

		Produkt	Bauvorhaben
		Brandabschottung Hilti Brandschutzstein CFS-BL P	
ID	CFS-BL P_CLTF_MX_8X004/2	Inhalt	
Seite	01	Rev	03
		Brandabschottung in Brettsper Holzdecken für Kombiabschottung	



- Basisdokumente, die den jeweiligen Anwendbarkeitsnachweis bilden
- Allgemeine Bauartgenehmigung Z-19.53-2431
 - European Technical Assessment ETA-18/1024
 - Brandverhalten gemäß EN13501-1
 - Feuerwiderstand gemäß EN13501-2
 - Installationen gemäß der Hilti Montageanleitung

ohne Massstab
 alle Einheiten in [mm]

Ein „Typical“ ist eine aus bestimmten Komponenten bestehende und für eine bestimmte Anwendung vorkonfigurierte Brandschutzlösung, der eine angenommene Feuerwiderstandsdauer zugeordnet wird. Typicals werden entsprechend ihrer Feuerwiderstandsdauer ausgewählt und unterliegen der von Hilti von Zeit zu Zeit veröffentlichten technischen Produktdokumentation und den zugrundeliegenden Produktzulassungen, unterliegen generischen Annahmen und werden nicht projekt- oder designspezifisch ausgewählt. Die vorgeschlagenen Typicals entsprechen daher möglicherweise nicht den projekt- oder designspezifischen Anforderungen, und müssen demnach vom Kunden oder von einem durch den Kunden bestellten einschlägigen Experten auf ihre Eignung hinsichtlich der tatsächlichen, projektspezifischen Designkriterien und Anforderungen bewertet werden.

		Produkt	Brandabschottung Hilti Brandschutzstein CFS-BL P	Bauvorhaben
		ID		
Seite	02	Rev	03	

① Installationen

Pos	Durchführung	Beschreibung/Typ	Abmessungen [mm]	Brandschutzmaterial	Öffnungsgröße [mm]	Ringspalt	Rohrisolierung	Abschottungsdicke [mm]
1a	Elektrokabel aller Art	auch Lichtwellenleiter außer Hohlleiterkabel	$\varnothing \leq 80$	CFS-BL P CFS FIL	400x1000	-	-	200
1b	Elektroinstallationsrohre	biegsame und starre aus PVC oder Polyolefine nach DIN EN 61386-22	einzel $\varnothing \leq 50$ Bündel $\varnothing \leq 100$	CFS-BL P CFS FIL	400x1000	-	-	200
1c	Kabeltragekonstruktionen	aus Stahl-, Aluminium oder Kunststoffprofilen	150 x 60 x 1,5 200 x 60 x 1,5	CFS-BL P CFS FIL	400x1000	-	-	200
1d	Aluminiumverbundrohre	Geberit Mepla/ Fränkische Alpex L/ UPONOR Unipipe/ Aquatarm Fusiotherm	siehe relevante Dokumente	CFS-BL P CFS FIL	400x1000	-	-	200
1e	Nichtbrennbare Rohre	Kupfer, Stahl, Edelstahl und Guss	$10 \leq \varnothing \leq 88,9$ $1 \leq s^* \leq 14,2$	CFS-BL P CFS FIL	400x1000	-	Mineralwolle Euroklasse A1 oder A2 Dichte $\geq 80\text{kg/m}^3$ $30\text{mm} \leq T^* \leq 40\text{mm}$ Länge $\geq 800\text{mm}$	200
1f	Nichtbrennbare Rohre	Kupfer, Stahl, Edelstahl und Guss	$28 \leq \varnothing \leq 54$ $1,5 \leq s^* \leq 14,2$	CFS-BL P CFS FIL	400x1000	-	flexibler Elastomerdämmstoff (Kautschuk) $8,5 \leq T^* \leq 31$	200
1g	Brennbare Rohre	PVC-U/C/ PE-HD/ Geberit Silent PP/ Rehau Raupiano Plus/ etc.	siehe relevante Dokumente	CFS-BL P CFS-B CFS FIL	400x1000	-	bei $> \varnothing 75$ CFS-B 2 Lagen zentriert in der Abschottung	200

* Wandstärke/Isolierstärke

② Konstruktion: Dieses Anwendungsdetail gilt in Verbindung mit "Anlage 1: verfügbare Nachweise und Dokumente"

Die brandschutztechnische Funktionalität und Feuerwiderstandsdauer der Decke muss gesondert betrachtet werden.
Die dargestellten Deckenstärken entsprechen Mindestdicken, die die geprüfte Abschottung benötigt.

③ Infos zum Brandschutzprodukt

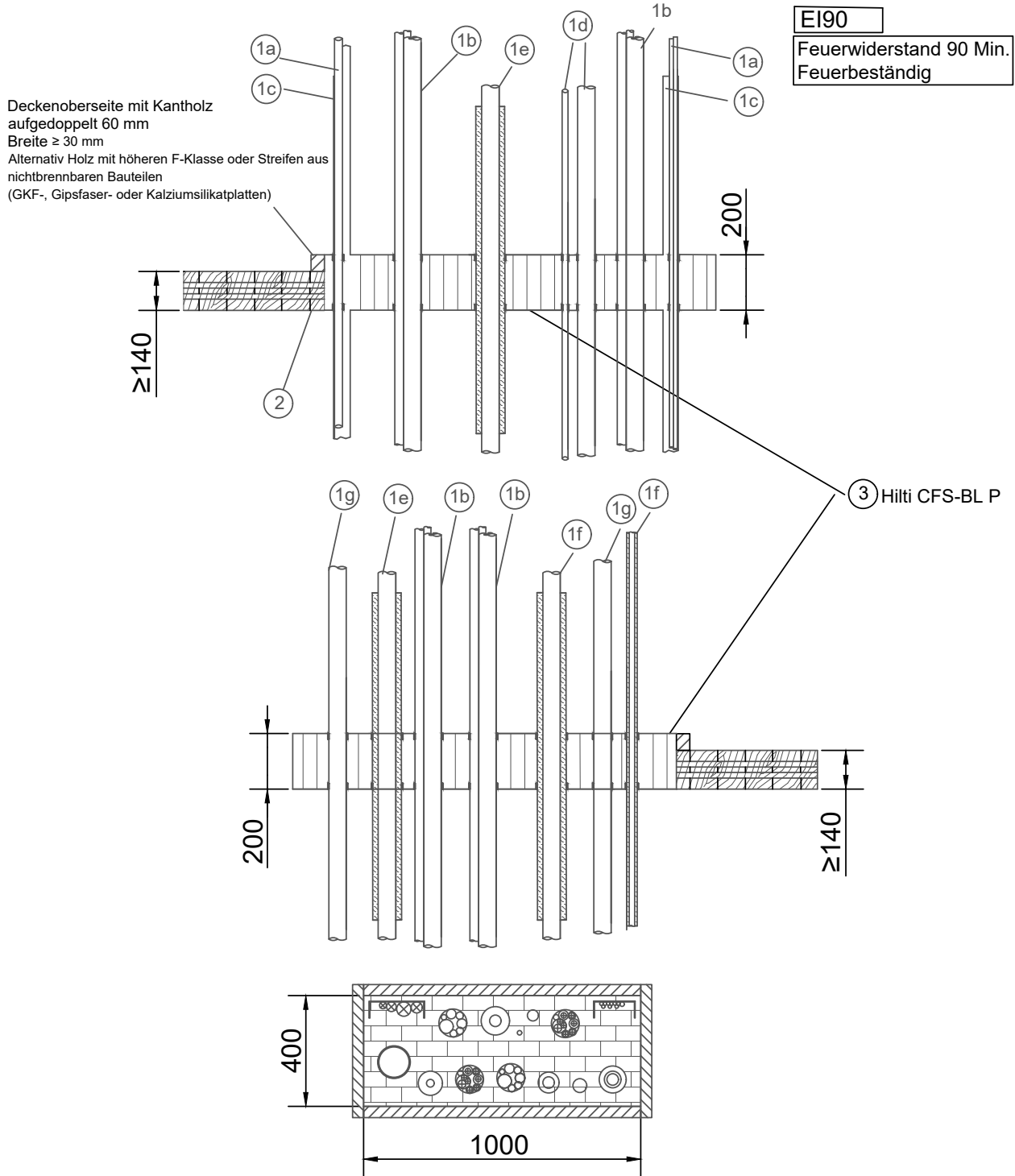
- Hilti Brandschutzstein CFS-BL P
 - Allgemeine Bauartgenehmigung Z-19.53-2431
 - European Technical Assessment ETA-18/1024
 - Verwendung für Elektrokabel, Kabelbündel, Kabeltragekonstruktionen und Leerrohre
 - Gesamte Installationen max. 60% von Öffnung
 - Alle Fugen und Spalten zwischen den Installationen (insbesondere die Zwickel zwischen den Kabeln) mit "Hilti CFS-FIL" von beiden Seiten min. 25mm tief verfüllen

Abstände zwischen den Installationen [mm]

Abstände zu benachbarten Öffnungen oder Einbauten - soweit nicht in der Tabelle aufgeführt - nach DIN EN 1366-3 mindestens 200 mm oder nach Regelungen des DIBt min. 100mm oder 200mm	Elektroinstallationsrohre		Kabel/Kabeltragekonstruktion	Laibung	nicht brennbare Rohre	brennbare Rohre		Aluminiumverbundrohre
	Einzel	Bündel				Mineralwoll-dämmung	mit CFS-B ohne Maßnahme	
Elektroinstallationsrohre	Einzel	50	50	50	50	50	100	50
	Bündel	50	50	50	50	50	100	50
Kabel/Kabeltragekonstruktion		50	50	100	20	100	100	100
nicht brennbare Rohre	Mineralwoll-dämmung	100	100	100	50	100	100	100
brennbare Rohre	mit CFS-B	50	50	100	50	100	50	100
	ohne Maßnahme	50	50	100	50	50	100	100
Aluminiumverbundrohre		100	100	100	50	100	100	100

Ein „Typical“ ist eine aus bestimmten Komponenten bestehende und für eine bestimmte Anwendung vorkonfigurierte Brandschutzlösung, der eine angenommene Feuerwiderstandsdauer zugeordnet wird. Typicals werden entsprechend ihrer Feuerwiderstandsdauer ausgewählt und unterliegen der von Hilti von Zeit zu Zeit veröffentlichten technischen Produktdokumentation und den zugrundeliegenden Produktzulassungen, unterliegen generischen Annahmen und werden nicht projekt- oder designspezifisch ausgewählt. Die vorgeschlagenen Typicals entsprechen daher möglicherweise nicht den projekt- oder designspezifischen Anforderungen, und müssen demnach vom Kunden oder von einem durch den Kunden bestellten einschlägigen Experten auf ihre Eignung hinsichtlich der tatsächlichen, projektspezifischen Designkriterien und Anforderungen bewertet werden.

		Produkt	Bauvorhaben
		Brandabschottung Hilti Brandschutzstein CFS-BL P	
ID	CFS-BL P_CLTF_MX_8X005	Inhalt	
Seite	01	Rev 03	
		Brandabschottung in Brettsper Holzdecken für Kombiabschottung	



Basisdokumente, die den jeweiligen Anwendbarkeitsnachweis bilden

- Allgemeine Bauartgenehmigung Z-19.53-2423
- European Technical Assessment ETA-18/1024
- Brandverhalten gemäß EN13501-1
- Feuerwiderstand gemäß EN13501-2
- Installationen gemäß der Hilti Montageanleitung

ohne Massstab
 alle Einheiten in [mm]

Ein „Typical“ ist eine aus bestimmten Komponenten bestehende und für eine bestimmte Anwendung vorkonfigurierte Brandschutzlösung, der eine angenommene Feuerwiderstandsdauer zugeordnet wird. Typicals werden entsprechend ihrer Feuerwiderstandsdauer ausgewählt und unterliegen der von Hilti von Zeit zu Zeit veröffentlichten technischen Produktdokumentation und den zugrundeliegenden Produktzulassungen, unterliegen generischen Annahmen und werden nicht projekt- oder designspezifisch ausgewählt. Die vorgeschlagenen Typicals entsprechen daher möglicherweise nicht den projekt- oder designspezifischen Anforderungen, und müssen demnach vom Kunden oder von einem durch den Kunden bestellten einschlägigen Experten auf ihre Eignung hinsichtlich der tatsächlichen, projektspezifischen Designkriterien und Anforderungen bewertet werden.

Deckenanwendungen: Kombiabschottungen und Klimasplittanwendungen

	Produkt	Bauvorhaben
	Brandabschottung Hilti Brandschutzstein CFS-BL P	
ID	CFS-BL P_CLTF_MX_8X005	Inhalt
Seite	02	Rev
		03
		Brandabschottung in Brettsperrholzdecken für Kombiabschottung

① Installationen

Pos	Durchführung	Beschreibung/Typ	Abmessungen [mm]	Brandschutzmaterial	Öffnungsgröße [mm]	Ringspalt	Rohrisolierung	Abschottungsdicke [mm]
1a	Elektrokabel aller Art	auch Lichtwellenleiter außer Hohlleiterkabel	$\varnothing \leq 80$	CFS-BL P CFS FIL	400x1000	-	-	200
1b	Elektroinstallationsrohre	biegsame und starre aus PVC oder Polyolefine nach DIN EN 61386-22	einzel $16 \leq \varnothing \leq 40$ Bündel $\varnothing \leq 100$	CFS-BL P CFS FIL	400x1000	-	-	200
1c	Kabeltragekonstruktionen	aus Stahl-, Aluminium oder Kunststoffprofilen	150 x 60 x 1,5 200 x 60 x 1,5 300 x 60 x 1,5 500 x 60 x 1,5	CFS-BL P CFS FIL	400x1000	-	-	200
1d	Aluminiumverbundrohre	Geberit Mepla/ Fränkische Alpex L/ UPONOR Unipipe/ Aquatarm Fusiotherm	siehe relevante Dokumente	CFS-BL P CFS FIL	400x1000	-	-	200
1e	Nichtbrennbare Rohre	Kupfer, Stahl, Edelstahl und Guss	$10 \leq \varnothing \leq 88,9$ $1 \leq s^* \leq 14,2$	CFS-BL P CFS FIL	400x1000	-	Mineralwolle Euroklasse A1 oder A2 Dichte $\geq 80\text{kg/m}^3$ $30\text{mm} \leq T^* \leq 40\text{mm}$ Länge $\geq 800\text{mm}$ flexibler	200
1f	Nichtbrennbare Rohre	Kupfer, Stahl, Edelstahl und Guss	$28 \leq \varnothing \leq 54$ $1,5 \leq s^* \leq 14,2$	CFS-BL P CFS FIL	400x1000	-	Elastomerdämmstoff (Kautschuk) $8,5 \leq T^* \leq 31$	200
1g	Brennbare Rohre	PVC-U/C/ PE-HD/ Geberit Silent PP/ Rehau Raupiano Plus/ etc.	siehe relevante Dokumente	CFS-BL P CFS-B CFS FIL	400x1000	-	bei $> \varnothing 75$ CFS-B 2 Lagen zentriert in der Abschottung	200

* Wandstärke/Isolierstärke

② Konstruktion: Dieses Anwendungsdetail gilt in Verbindung mit "Anlage 1: verfügbare Nachweise und Dokumente"

Die brandschutztechnische Funktionalität und Feuerwiderstandsdauer der Decke muss gesondert betrachtet werden. Die dargestellten Deckenstärken entsprechen Mindestdicken, die die geprüfte Abschottung benötigt.

③ Infos zum Brandschutzprodukt

- Hilti Brandschutzstein CFS-BL P
 - Allgemeine Bauartgenehmigung Z-19.53-2423
 - European Technical Assessment ETA-18/1024
 - Verwendung für Elektrokabel, Kabelbündel, Kabeltragekonstruktionen und Leerrohre
 - Gesamte Installationen max. 60% von Öffnung
 - Alle Fugen und Spalten zwischen den Installationen (insbesondere die Zwickel zwischen den Kabeln) mit "Hilti CFS-FIL" von beiden Seiten min. 25mm tief verfüllen

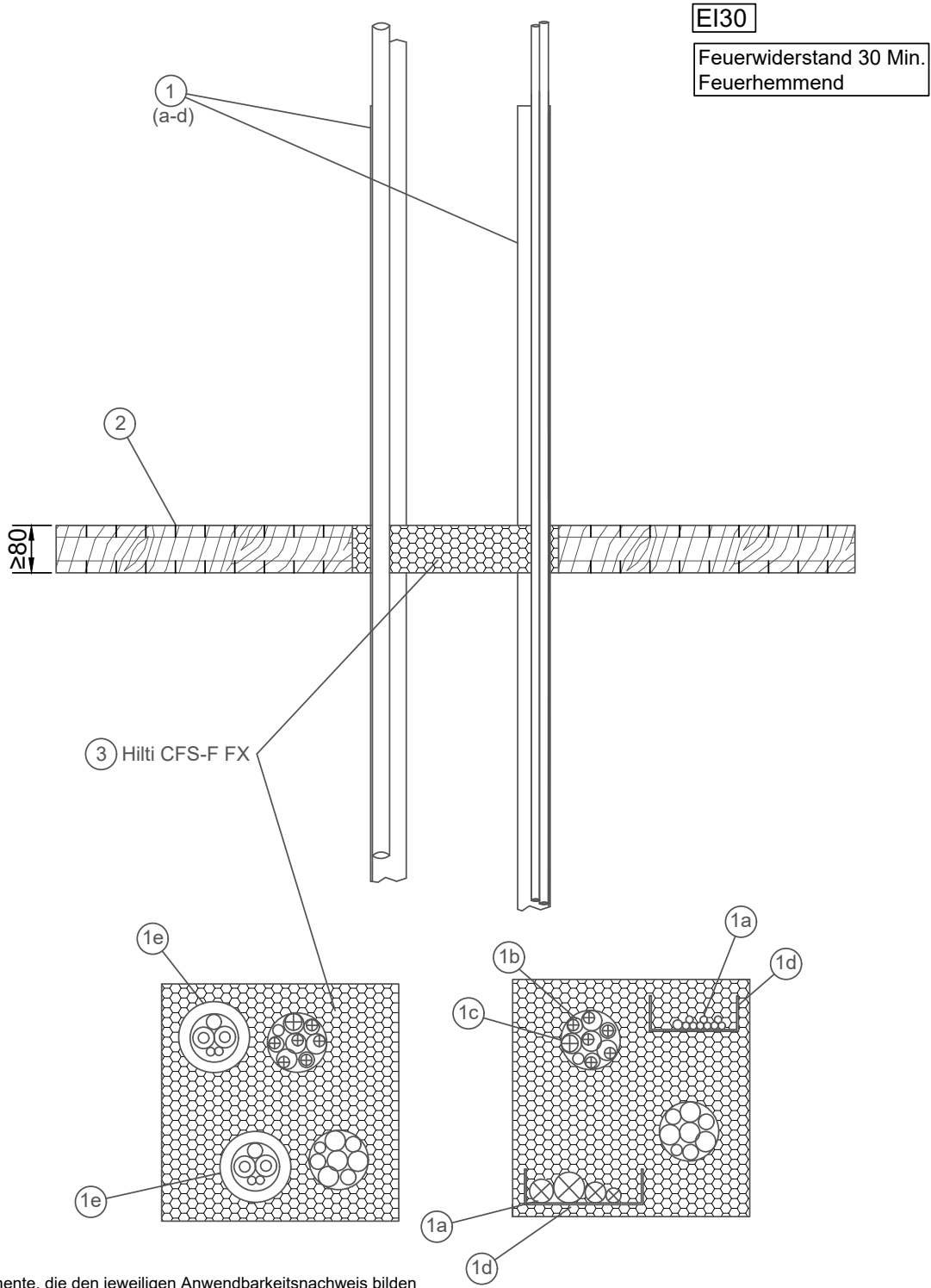
Abstände zwischen den Installationen [mm]

** nebeneinander 0 mm/ übereinander 50 mm

Abstände zu benachbarten Öffnungen oder Einbauten - soweit nicht in der Tabelle aufgeführt - nach DIN EN 1366-3 mindestens 200 mm oder nach Regelungen des DIBt min. 100mm oder 200mm	Kunststoffrohre		metallische Rohre			Elektroerrohre			Aluminium-Verbundrohre			Kabel / Kabeltragkonstruktionen		
	ohne Zusatzmaßnahmen	mit Hilti CFS-B	mit Steinwolle	mit Kautschuk	ohne Dämmung	$\varnothing \leq 16\text{mm}$; Stahl und Kunststoff	$\varnothing > 16\text{mm}$; Kunststoff einzeln; mehrfach	Leerrohr Bündel	ohne Dämmung	mit Kautschuk	mit Steinwolle	Einzelkabel	Kabelbündel	Kabeltragkonstruktion**
Schottlaibung	20	0	0	0		35	35	50	50	50	50	20	20	20
Kunststoffrohre	ohne Zusatzmaßnahmen	50	50	50	50	60	50	50	50	50	50			50
	mit Hilti CFS-B		50	50	50			50				50	50	50
metallische Rohre	mit Steinwolle			0	0		50	15	15	50		50	50	50
	mit Kautschuk				50				50			50	50	50
Elektroerrohre	ohne Dämmung				50									
	$\varnothing \leq 16\text{mm}$; Stahl und Kunststoff					50	50		50	50	50	50		
	$\varnothing > 16\text{mm}$; Kunststoff einzeln; mehrfach						0	50	50	50	50	50	50	50
Alu-Verbundrohre	Leerrohr Bündel							50	50	50	50	50	50	50
	ohne Dämmung								50	50	50	50	50	50
Kabel / Kabeltragkonstruktionen	mit Kautschuk Dämmung									50				
	mit Steinwollämmung									50				
Kabel / Kabeltragkonstruktionen	Einzelkabel											0	50	0
	Kabelbündel													0
	Kabeltragkonstruktion**													%**

Ein „Typical“ ist eine aus bestimmten Komponenten bestehende und für eine bestimmte Anwendung vorkonfigurierte Brandschutzlösung, der eine angenommene Feuerwiderstandsdauer zugeordnet wird. Typicals werden entsprechend ihrer Feuerwiderstandsdauer ausgewählt und unterliegen der von Hilti von Zeit zu Zeit veröffentlichten technischen Produktdokumentation und den zugrundeliegenden Produktzulassungen, unterliegen generischen Annahmen und werden nicht projekt- oder designspezifisch ausgewählt. Die vorgeschlagenen Typicals entsprechen daher möglicherweise nicht den projekt- oder designspezifischen Anforderungen, und müssen demnach vom Kunden oder von einem durch den Kunden bestellten einschlägigen Experten auf ihre Eignung hinsichtlich der tatsächlichen, projektspezifischen Designkriterien und Anforderungen bewertet werden.

		Produkt	Bauvorhaben
		Brandabschottung Hilti Brandschutzschaum CFS-F FX	
ID	CFS-F FX_CLTF_MX_8X003	Inhalt	Brandabschottung in Brettsper Holzdecken für elektrische Leitungen und Klimasplit
Seite	01	Rev	



EI30
 Feuerwiderstand 30 Min.
 Feuerhemmend

- Basisdokumente, die den jeweiligen Anwendbarkeitsnachweis bilden
- Allgemeine bauaufsichtliche Zulassung Z-19.53-2238
 - European Technical Assessment ETA-10/0109
 - Brandverhalten gemäß EN13501-1
 - Feuerwiderstand gemäß EN13501-2
 - Installationen gemäß der Hilti Montageanleitung

ohne Massstab
 alle Einheiten in [mm]

Ein „Typical“ ist eine aus bestimmten Komponenten bestehende und für eine bestimmte Anwendung vorkonfigurierte Brandschutzlösung, der eine angenommene Feuerwiderstandsdauer zugeordnet wird. Typicals werden entsprechend ihrer Feuerwiderstandsdauer ausgewählt und unterliegen der von Hilti von Zeit zu Zeit veröffentlichten technischen Produktdokumentation und den zugrundeliegenden Produktzulassungen, unterliegen generischen Annahmen und werden nicht projekt- oder designspezifisch ausgewählt. Die vorgeschlagenen Typicals entsprechen daher möglicherweise nicht den projekt- oder designspezifischen Anforderungen, und müssen demnach vom Kunden oder von einem durch den Kunden bestellten einschlägigen Experten auf ihre Eignung hinsichtlich der tatsächlichen, projektspezifischen Designkriterien und Anforderungen bewertet werden.

		Produkt	Brandabschottung Hilti Brandschutzschaum CFS-F FX	Bauvorhaben	
		ID			CFS-F FX_CLTF_MX_8X003
Seite	02	Rev	03	Inhalt Brandabschottung in Brettsperrholzdecken für elektrische Leitungen und Klimasplit	

① Installationen

Pos	Durchführung	Beschreibung/Typ	Abmessungen [mm]	Brandschutzmaterial	Öffnungsgröße [mm]	Ringspalt	Rohrisolierung	Abschottungsdicke [mm]
1a	Elektrokabel aller Art	auch Lichtwellenleiter außer Hohlleiterkabel	Ø ≤ 50	CFS-F FX	400 x 400	-	-	≥80
1b	Elektro-Installationsrohre U/C	biegsame und starre aus PVC oder Polyolefin nach DIN EN 61386-22	Ø ≤ 32	CFS-F FX	400 x 400	-	-	≥80
1c	Elektro-Installationsbündel U/C	biegsame und starre aus PVC oder Polyolefine nach DIN EN 61386-22	Ø ≤ 100	CFS-F FX	400 x 400	-	-	≥80
1d	Kabeltragekonstruktionen	aus ungelochten Stahl-, Aluminiumprofilen	150 x 60 x 1,5 200 x 60 x 1,5	CFS-F FX	400 x 400	-	-	≥80
1e	Klimasplit-Leitungsbündel	Kupferrohr ≤ 2x Ø ≤ 18mm (Frigoline 9mm oder Turbolit 9mm) + PVC-U/-C Ø25x4,3 + ≤ 2x Kabel Ø ≤ 14mm	als Bündel Ø 65	CFS-F FX	400 x 400	-	Elastomerdämmstoffe (Kautschuk) T* = 9mm Fall LI/CI ≥ 250mm beidseitig	≥80

* Wandstärke/Dämmstärke

② Konstruktion: Dieses Anwendungsdetail gilt in Verbindung mit "Anlage 1: verfügbare Nachweise und Dokumente"

Die brandschutztechnische Funktionalität und Feuerwiderstandsdauer der Decke muss gesondert betrachtet werden. Die dargestellten Deckenstärken entsprechen Mindestdicken, die die geprüfte Abschottung benötigt.

③ Infos zum Brandschutzprodukt

- Hilti Brandschutzschaum CFS-F FX
- European Technical Assessment: ETA-10/0109
 - Allgemeine bauaufsichtliche Zulassung: Z-19.53-2238
 - Verwendung für Elektrokabel, Kabelbündel, Kabeltragekonstruktionen und Leerrohre
 - Gesamte Installationen max. 60% von Öffnung
 - Alle Fugen und Spalten zwischen den Installationen (insbesondere die Zwickel zwischen den Kabeln) mit Hilti CFS-F FX verfüllen

Abstände zwischen den Installationen [mm]

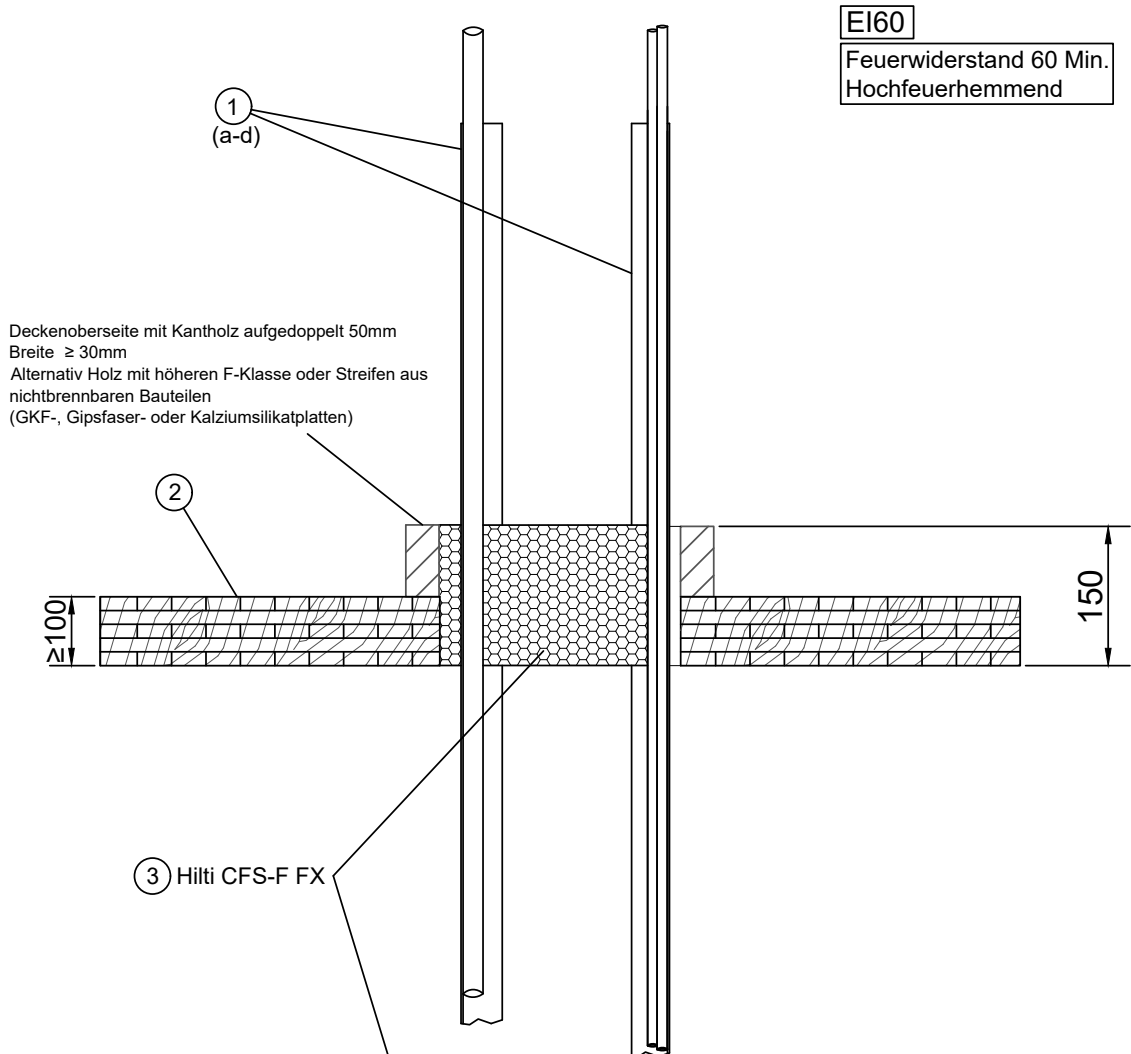
sofern nichts angegeben ist, betragen alle anderen Abstände ≥ 200		Elektroinstallationsrohre	Kabel/Kabeltragekonstruktion		Klimasplitleitung	Laibung		
		Bündel	nebeneinander	untereinander		seitlich	oben	unten
Elektroinstallationsrohre	Bündel	20		50	50	50		50
Kabel/Kabeltragekonstruktion		50	0	50	20	20	20	
Klimasplitleitung	Bündel	50		≥ 100	20	50		50

Abstände zwischen den Öffnungen oder Einbauten

Abstand der Abschottung zu	Größe der nebeneinander liegenden Öffnungen [mm]	DIN Abstände zwischen den Öffnungen [mm]	EN Abstände zwischen den Öffnungen [mm]
anderen Kabel- oder Rohrabschottungen	eine/beide Öffnung(en) > 400 x 400	≥ 100	≥ 100
	beide Öffnungen ≤ 400 x 400	≥ 100	≥ 100
anderen Öffnungen oder Einbauten	eine/beide Öffnung(en) > 200 x 200	≥ 200	≥ 200
	beide Öffnungen ≤ 200 x 200	≥ 100	≥ 200

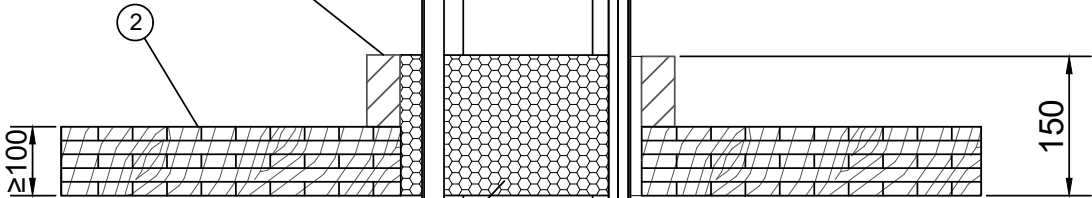
Ein „Typical“ ist eine aus bestimmten Komponenten bestehende und für eine bestimmte Anwendung vorkonfigurierte Brandschutzlösung, der eine angenommene Feuerwiderstandsdauer zugeordnet wird. Typicals werden entsprechend ihrer Feuerwiderstandsdauer ausgewählt und unterliegen der von Hilti von Zeit zu Zeit veröffentlichten technischen Produktdokumentation und den zugrundeliegenden Produktzulassungen, unterliegen generischen Annahmen und werden nicht projekt- oder designspezifisch ausgewählt. Die vorgeschlagenen Typicals entsprechen daher möglicherweise nicht den projekt- oder designspezifischen Anforderungen, und müssen demnach vom Kunden oder von einem durch den Kunden bestellten einschlägigen Experten auf ihre Eignung hinsichtlich der tatsächlichen, projektspezifischen Designkriterien und Anforderungen bewertet werden.

		Produkt	Bauvorhaben
		Brandabschottung Hilti Brandschutzschaum CFS-F FX	
ID	CFS-F FX_CLTF_MX_8X004	Inhalt	
Seite	01	Rev	03
		Inhalt Brandabschottung in Brettsper Holzdecken für elektrische Leitungen und Klimasplit	

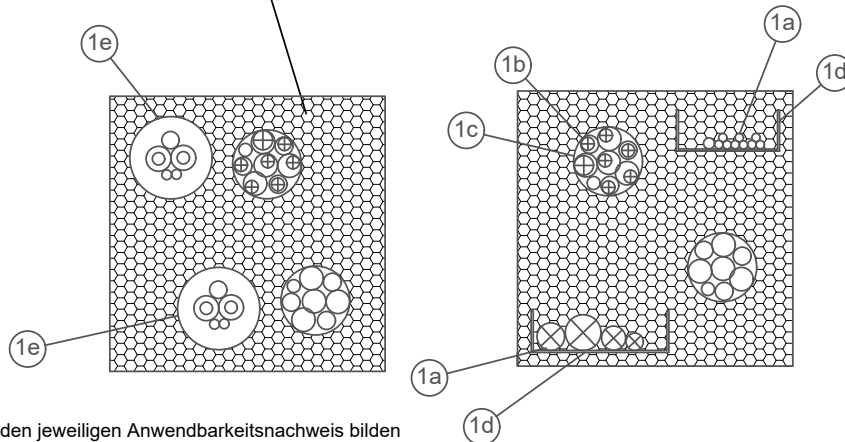


E160
 Feuerwiderstand 60 Min.
 Hochfeuerhemmend

Deckenoberseite mit Kantholz aufgedoppelt 50mm
 Breite ≥ 30 mm
 Alternativ Holz mit höheren F-Klasse oder Streifen aus
 nichtbrennbaren Bauteilen
 (GKF-, Gipsfaser- oder Kalziumsilikatplatten)



③ Hilti CFS-F FX



- Basisdokumente, die den jeweiligen Anwendbarkeitsnachweis bilden
- Allgemeine bauaufsichtliche Zulassung Z-19.53-2238
 - European Technical Assessment ETA-10/0109
 - Brandverhalten gemäß EN13501-1
 - Feuerwiderstand gemäß EN13501-2
 - Installationen gemäß der Hilti Montageanleitung

ohne Massstab
 alle Einheiten in [mm]

Ein „Typical“ ist eine aus bestimmten Komponenten bestehende und für eine bestimmte Anwendung vorkonfigurierte Brandschutzlösung, der eine angenommene Feuerwiderstandsdauer zugeordnet wird. Typicals werden entsprechend ihrer Feuerwiderstandsdauer ausgewählt und unterliegen der von Hilti von Zeit zu Zeit veröffentlichten technischen Produktdokumentation und den zugrundeliegenden Produktzulassungen, unterliegen generischen Annahmen und werden nicht projekt- oder designspezifisch ausgewählt. Die vorgeschlagenen Typicals entsprechen daher möglicherweise nicht den projekt- oder designspezifischen Anforderungen, und müssen demnach vom Kunden oder von einem durch den Kunden bestellten einschlägigen Experten auf ihre Eignung hinsichtlich der tatsächlichen, projektspezifischen Designkriterien und Anforderungen bewertet werden.

		Produkt	Bauvorhaben
		Brandabschottung Hilti Brandschutzschaum CFS-F FX	
ID	CFS-F FX_CLTF_MX_8X004	Inhalt	
Seite	02	Rev	03
		Brandabschottung in Brettsperrholzdecken für elektrische Leitungen und Klimasplit	

① Installationen

Pos	Durchführung	Beschreibung/Typ	Abmessungen [mm]	Brandschutzmaterial	Öffnungsgröße [mm]	Ringspalt	Rohrisolierung	Abschottungsdicke [mm]
1a	Elektrokabel aller Art	auch Lichtwellenleiter außer Hohlleiterkabel	Ø ≤ 21	CFS-F FX	400 x 400	-	-	≥150
1b	Elektro-Installationsrohre U/C	biegsame und starre aus PVC oder Polyolefin nach DIN EN 61386-22	Ø ≤ 32	CFS-F FX	400 x 400	-	-	≥150
1c	Elektro-Installationsbündel U/C	biegsame und starre aus PVC oder Polyolefine nach DIN EN 61386-22	Ø ≤ 100	CFS-F FX	400 x 400	-	-	≥150
1d	Kabeltragekonstruktionen	aus ungelochten Stahl-, Aluminiumprofilen	150 x 60 x 1,5 200 x 60 x 1,5	CFS-F FX	400 x 400	-	-	≥150
1e	Klimasplit-Leitungsbündel	Kupferrohr ≤ 2x Ø ≤ 18mm (Frigoline 9mm oder Turbolit 9mm) + PVC-U/C Ø25x4,3 + ≤ 2x Kabel Ø ≤ 14mm	als Bündel Ø 65	CFS-F FX	400 x 400	-	Elastomerdämmstoffe (Kautschuk) T* = 9mm Fall LI/CI ≥ 250mm beidseitig	≥150

* Wandstärke/Dämmstärke

② Konstruktion: Dieses Anwendungsdetail gilt in Verbindung mit "Anlage 1: verfügbare Nachweise und Dokumente"

Die brandschutztechnische Funktionalität und Feuerwiderstandsdauer der Decke muss gesondert betrachtet werden. Die dargestellten Deckenstärken entsprechen Mindestdicken, die die geprüfte Abschottung benötigt.

③ Infos zum Brandschutzprodukt

- Hilti Brandschutzschaum CFS-F FX
- European Technical Assessment: ETA-10/0109
- Allgemeine bauaufsichtliche Zulassung: Z-19.53-2238
- Verwendung für Elektrokabel, Kabelbündel, Kabeltragekonstruktionen und Leerrohre
- Gesamte Installationen max. 60% von Öffnung
- Alle Fugen und Spalten zwischen den Installationen (insbesondere die Zwickel zwischen den Kabeln) mit Hilti CFS-F FX verfüllen

Abstände zwischen den Installationen [mm]

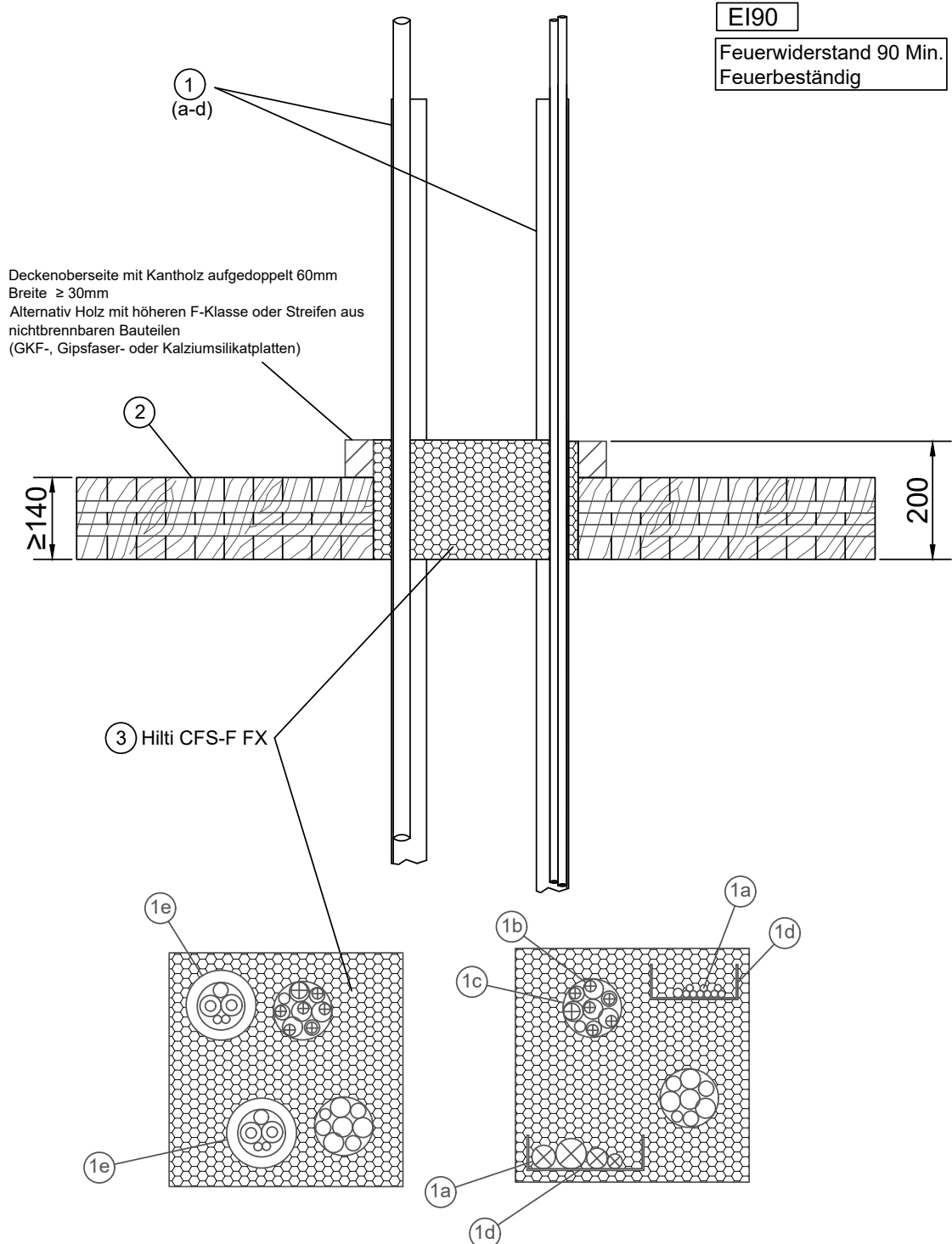
sofern nichts angegeben ist, betragen alle anderen Abstände ≥ 200		Elektroinstallationsrohre	Kabel/Kabeltragekonstruktion		Klimasplitleitung	Laibung		
		Bündel	nebeneinander	untereinander		seitlich	oben	unten
Elektroinstallationsrohre	Bündel	20		50	50	50		50
Kabel/Kabeltragekonstruktion		50	0	50	20	20	20	
Klimasplitleitung	Bündel	50		≥ 100	20	50		50

Abstände zwischen den Öffnungen oder Einbauten

Abstand der Abschottung zu	Größe der nebeneinander liegenden Öffnungen [mm]	DIN Abstände zwischen den Öffnungen [mm]	EN Abstände zwischen den Öffnungen [mm]
anderen Kabel- oder Rohrabschottungen	eine/beide Öffnung(en) > 400 x 400	≥ 100	≥ 100
	beide Öffnungen ≤ 400 x 400	≥ 100	≥ 100
anderen Öffnungen oder Einbauten	eine/beide Öffnung(en) > 200 x 200	≥ 200	≥ 200
	beide Öffnungen ≤ 200 x 200	≥ 100	≥ 200

Ein „Typical“ ist eine aus bestimmten Komponenten bestehende und für eine bestimmte Anwendung vorkonfigurierte Brandschutzlösung, der eine angenommene Feuerwiderstandsdauer zugeordnet wird. Typicals werden entsprechend ihrer Feuerwiderstandsdauer ausgewählt und unterliegen der von Hilti von Zeit zu Zeit veröffentlichten technischen Produktdokumentation und den zugrundeliegenden Produktzulassungen, unterliegen generischen Annahmen und werden nicht projekt- oder designspezifisch ausgewählt. Die vorgeschlagenen Typicals entsprechen daher möglicherweise nicht den projekt- oder designspezifischen Anforderungen, und müssen demnach vom Kunden oder von einem durch den Kunden bestellten einschlägigen Experten auf ihre Eignung hinsichtlich der tatsächlichen, projektspezifischen Designkriterien und Anforderungen bewertet werden.

		Produkt	Bauvorhaben
		Brandabschottung Hilti Brandschutzschaum CFS-F FX	
ID	CFS-F FX_CLTF_MX_8X005		Inhalt
Seite	01	Rev	03
			Brandabschottung in Brettsper Holzdecken für elektrische Leitungen und Klimasplit



Deckenoberseite mit Kantholz aufgedoppelt 60mm
 Breite ≥ 30mm
 Alternativ Holz mit höheren F-Klasse oder Streifen aus nichtbrennbaren Bauteilen (GKF-, Gipsfaser- oder Kalziumsilikatplatten)

EI90
 Feuerwiderstand 90 Min.
 Feuerbeständig

- Basisdokumente, die den jeweiligen Anwendbarkeitsnachweis bilden
- Allgemeine bauaufsichtliche Zulassung Z-19.53-2237
 - European Technical Assessment ETA-10/0109
 - Brandverhalten gemäß EN13501-1
 - Feuerwiderstand gemäß EN13501-2
 - Installationen gemäß der Hilti Montageanleitung

ohne Massstab
 alle Einheiten in [mm]

Ein „Typical“ ist eine aus bestimmten Komponenten bestehende und für eine bestimmte Anwendung vorkonfigurierte Brandschutzlösung, der eine angenommene Feuerwiderstandsdauer zugeordnet wird. Typicals werden entsprechend ihrer Feuerwiderstandsdauer ausgewählt und unterliegen der von Hilti von Zeit zu Zeit veröffentlichten technischen Produktdokumentation und den zugrundeliegenden Produktzulassungen, unterliegen generischen Annahmen und werden nicht projekt- oder designspezifisch ausgewählt. Die vorgeschlagenen Typicals entsprechen daher möglicherweise nicht den projekt- oder designspezifischen Anforderungen, und müssen demnach vom Kunden oder von einem durch den Kunden bestellten einschlägigen Experten auf ihre Eignung hinsichtlich der tatsächlichen, projektspezifischen Designkriterien und Anforderungen bewertet werden.

		Produkt	Brandabschottung Hilti Brandschutzschaum CFS-F FX	Bauvorhaben
		ID		
Seite	02	Rev	03	Inhalt
				Brandabschottung in Brettsperrholzdecken für elektrische Leitungen und Kimasplit

① Installationen

Pos	Durchführung	Beschreibung/Typ	Abmessungen [mm]	Brandschutzmaterial	Öffnungsgröße [mm]	Ringspalt	Rohrisolierung	Abschottungsdicke [mm]
1a	Elektrokabel aller Art	auch Lichtwellenleiter außer Hohlleiterkabel	$\varnothing \leq 21$	CFS-F FX	400 x 400	-	-	≥ 200
1b	Elektro-Installationsrohre U/C	biegsame und starre aus PVC oder Polyolefin nach DIN EN 61386-22	$\varnothing \leq 32$	CFS-F FX	400 x 400	-	-	≥ 200
1c	Elektro-Installationsbündel U/C	biegsame und starre aus PVC oder Polyolefine nach DIN EN 61386-22	$\varnothing \leq 100$	CFS-F FX	400 x 400	-	-	≥ 200
1d	Kabeltragekonstruktionen	aus ungelochten Stahl-, Aluminiumprofilen	150 x 60 x 1,5 200 x 60 x 1,5	CFS-F FX	400 x 400	-	-	≥ 200
1e	Klimasplitt-Leitungsbündel	Kupferrohr $\leq 2x \varnothing \leq 18mm$ (Frigoline 9mm oder Turbolit 9mm) + PVC-U/C $\varnothing 25x4,3$ + $\leq 2x$ Kabel $\varnothing \leq 14mm$	als Bündel $\varnothing 65$	CFS-F FX	400 x 400	-	Elastomerdämmstoff (Kautschuk) T* = 9mm Fall LI/CI $\geq 250mm$ beidseitig	≥ 200

* Wandstärke/Dämmstärke

② Konstruktion: Dieses Anwendungsdetail gilt in Verbindung mit "Anlage 1: verfügbare Nachweise und Dokumente"

Die brandschutztechnische Funktionalität und Feuerwiderstandsdauer der Decke muss gesondert betrachtet werden. Die dargestellten Deckenstärken entsprechen Mindestdicken, die die geprüfte Abschottung benötigt.

③ Infos zum Brandschutzprodukt

- Hilti Brandschutzschaum CFS-F FX
- European Technical Assessment: ETA-10/0109
 - Allgemeine bauaufsichtliche Zulassung: Z-19.53-2237
 - Verwendung für Elektrokabel, Kabelbündel, Kabeltragekonstruktionen und Leerrohre
 - Gesamte Installationen max. 60% von Öffnung
 - Alle Fugen und Spalten zwischen den Installationen (insbesondere die Zwickel zwischen den Kabeln) mit Hilti CFS-F FX verfüllen

Abstände zwischen den Installationen [mm]

sofern nichts angegeben ist, betragen alle anderen Abstände ≥ 200		Elektroinstallationsrohre	Kabel/Kabeltragekonstruktion		Klimasplitleitung	Laibung		
		Bündel	nebeneinander	untereinander		seitlich	oben	unten
Elektroinstallationsrohre	Bündel	20		50	50	50		50
Kabel/Kabeltragekonstruktion		50	0	50	20	20	20	
Klimasplitleitung	Bündel	50		≥ 100	20	50		50

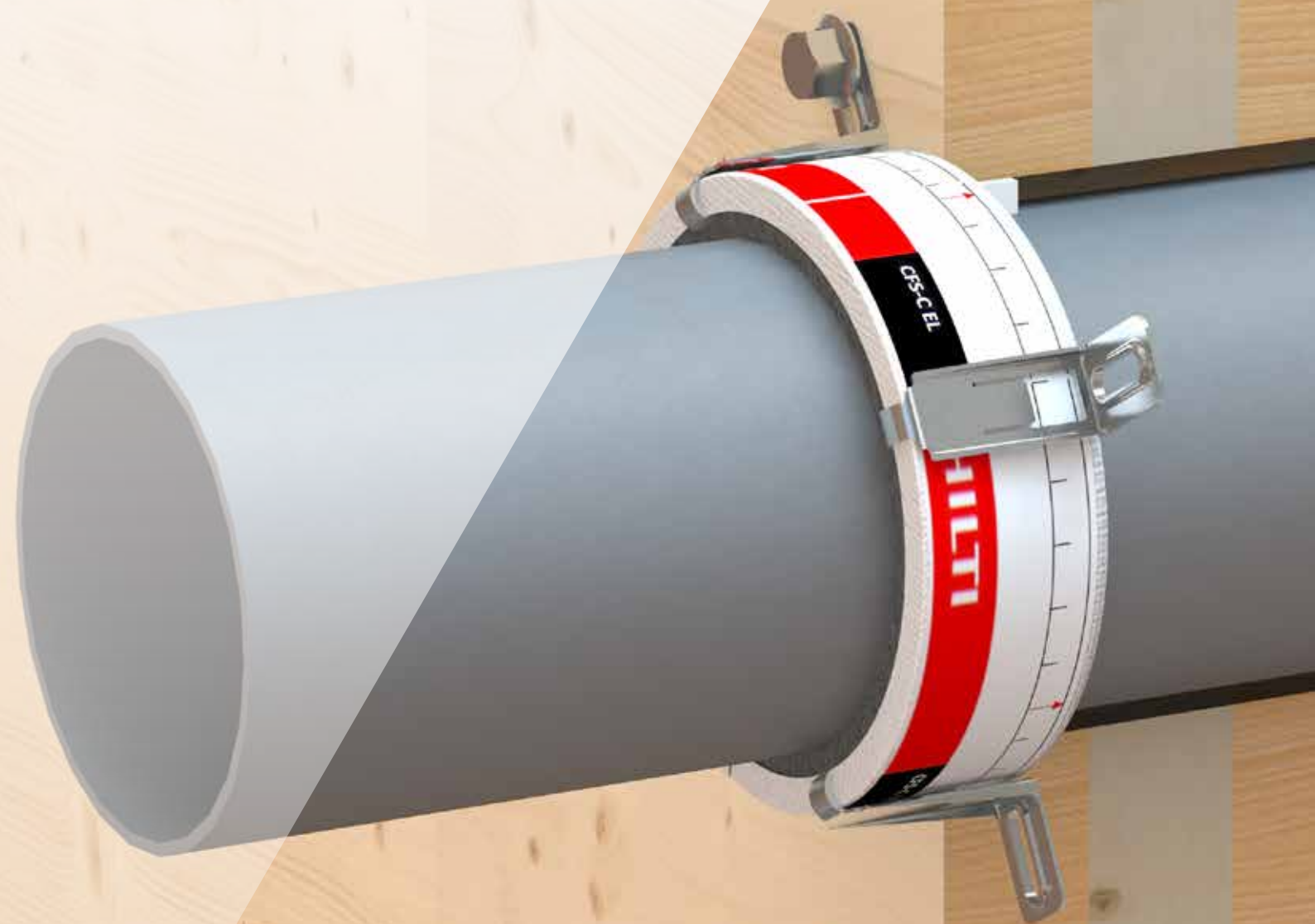
Abstände zwischen den Öffnungen oder Einbauten

Abstand der Abschottung zu	Größe der nebeneinander liegenden Öffnungen [mm]	DIN Abstände zwischen den Öffnungen [mm]	EN Abstände zwischen den Öffnungen [mm]
anderen Kabel- oder Rohrabschottungen	eine/beide Öffnung(en) $> 400 \times 400$	≥ 100	≥ 100
	beide Öffnungen $\leq 400 \times 400$	≥ 100	≥ 100
anderen Öffnungen oder Einbauten	eine/beide Öffnung(en) $> 200 \times 200$	≥ 200	≥ 200
	beide Öffnungen $\leq 200 \times 200$	≥ 100	≥ 200

Ein „Typical“ ist eine aus bestimmten Komponenten bestehende und für eine bestimmte Anwendung vorkonfigurierte Brandschutzlösung, der eine angenommene Feuerwiderstandsdauer zugeordnet wird. Typicals werden entsprechend ihrer Feuerwiderstandsdauer ausgewählt und unterliegen der von Hilti von Zeit zu Zeit veröffentlichten technischen Produktdokumentation und den zugrundeliegenden Produktzulassungen, unterliegen generischen Annahmen und werden nicht projekt- oder designspezifisch ausgewählt. Die vorgeschlagenen Typicals entsprechen daher möglicherweise nicht den projekt- oder designspezifischen Anforderungen, und müssen demnach vom Kunden oder von einem durch den Kunden bestellten einschlägigen Experten auf ihre Eignung hinsichtlich der tatsächlichen, projektspezifischen Designkriterien und Anforderungen bewertet werden.

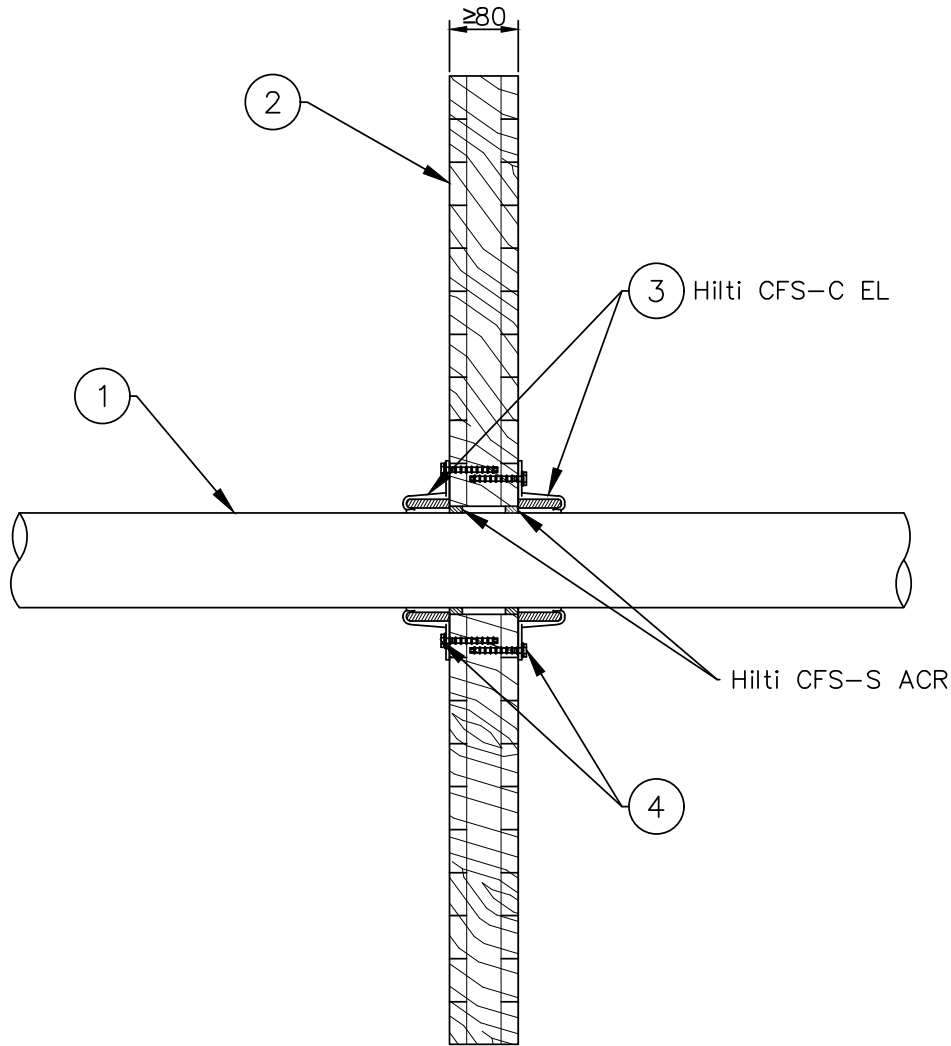
ANWENDUNGEN UND PRODUKTE

**Wandanwendungen:
Abwasser und Dachentwässerung**



		Produkt	Bauvorhaben
		Brandabschottung Hilti Endlos-Manschette CFS-C EL	
ID CFS-C EL_CLTW_CP_8X003/1		Inhalt	
		Brandabschottung in Brettsperrholzwänden für brennbare Röhre	
Seite 01	Rev 03		

EI30 U/U
Feuerwiderstand 30 Min.
Feuerhemmend



- Basisdokumente, die den jeweiligen Anwendbarkeitsnachweis bilden
- Allgemeine Bauartgenehmigung Z-19.53-2192
 - European Technical Assessment ETA-14/0085
 - Brandverhalten gemäß EN13501-1
 - Feuerwiderstand gemäß EN13501-2
 - Installationen gemäß der Hilti Montageanleitung

ohne Massstab
alle Einheiten in [mm]

Ein „Typical“ ist eine aus bestimmten Komponenten bestehende und für eine bestimmte Anwendung vorkonfigurierte Brandschutzlösung, der eine angenommene Feuerwiderstandsdauer zugeordnet wird. Typicals werden entsprechend ihrer Feuerwiderstandsdauer ausgewählt und unterliegen der von Hilti von Zeit zu Zeit veröffentlichten technischen Produktdokumentation und den zugrundeliegenden Produktzulassungen, unterliegen generischen Annahmen und werden nicht projekt- oder designspezifisch ausgewählt. Die vorgeschlagenen Typicals entsprechen daher möglicherweise nicht den projekt- oder designspezifischen Anforderungen, und müssen demnach vom Kunden oder von einem durch den Kunden bestellten einschlägigen Experten auf ihre Eignung hinsichtlich der tatsächlichen, projektspezifischen Designkriterien und Anforderungen bewertet werden.

		Produkt	Brandabschottung Hilti Endlos-Manschette CFS-C EL	Bauvorhaben
		ID		
Seite	02	Rev	03	Inhalt Brandabschottung in Brettsperrholzwänden für brennbare Rohre

① Installationen

Pos	Durchführung	Beschreibung/Typ	Abmessungen [mm]	Brandschutzmaterial	Öffnungsgröße [mm]	Ringspalt	Abschottungsdicke [mm]
1a	Brennbares Rohr	Geberit Silent db 20 (PE)	$56 \leq \varnothing \leq 110$ $3,2 \leq s^* \leq 6$	CFS-C EL	$71 \leq \varnothing \leq 140$	CFS S ACR ≤ 15 mm	≥ 80
1b	Brennbares Rohr	Wavin AS (PP)	$\varnothing = 110$ $s^* = 5,3$	CFS-C EL	$125 \leq \varnothing \leq 140$	CFS S ACR ≤ 15 mm	≥ 80
1c	Brennbares Rohr	Poloplast POLO-KAL NG/XS (PP)	$\varnothing = 110$ $s^* = 3,4$	CFS-C EL	$125 \leq \varnothing \leq 140$	CFS S ACR ≤ 15 mm	≥ 80
1d	Brennbares Rohr	Rehau Raupiano Plus (PP)	$50 \leq \varnothing \leq 110$ $1,9 \leq s^* \leq 2,7$	CFS-C EL	$65 \leq \varnothing \leq 140$	CFS S ACR ≤ 15 mm	≥ 80
1e	Brennbares Rohr	PE-HD Rohr (DIN EN 1519-1, EN 12201-2 oder 12666-1), ABS (EN 1455-1), SAN+PVC (EN 1565-1)	$50 \leq \varnothing \leq 90$ $2,7 \leq s^* \leq 3,5$ $\varnothing 110 \times 2,7$	CFS-C EL	$65 \leq \varnothing \leq 140$	CFS S ACR ≤ 15 mm	≥ 80
1f	Brennbares Rohr	PP-H Rohr (DIN EN 1451-1)	$50 \leq \varnothing \leq 110$ $1,9 \leq s^* \leq 3$	CFS-C EL	$65 \leq \varnothing \leq 140$	CFS S ACR ≤ 15 mm	≥ 80

*Wandstärke

② Konstruktion: Dieses Anwendungsdetail gilt in Verbindung mit "Anlage 1: verfügbare Nachweise und Dokumente"

Die brandschutztechnische Funktionalität und Feuerwiderstandsdauer der Wand muss gesondert betrachtet werden. Die dargestellten Wandstärken entsprechen Mindestdicken, die die geprüfte Abschottung benötigt.

③ Infos zum Brandschutzprodukt

- Hilti Brandschutzmanschette Endlos CFS-C EL
- European Technical Assessment: ETA-14/0085
 - Allgemeine Bauartgenehmigung: Z-19.53-2192
 - Verwendung für brennbare Rohre
 - Verbleibender Ringspalt mit der Hilti Brandschutzdichtmasse "CFS-S ACR" von beiden Seiten min. 25 mm tief verfüllen

Abstände zwischen den Öffnungen oder Einbauten

Abstand der Abschottung zu	Größe der nebeneinander liegenden Öffnungen [mm]	DIN Abstände zwischen den Öffnungen [mm]	EN Abstände zwischen den Öffnungen [mm]
anderen Kabel- oder Rohrabschottungen	eine/beide Öffnung(en) > 400 x 400	≥ 200	≥ 200
	beide Öffnungen $\leq 400 \times 400$	≥ 100	≥ 200
anderen Öffnungen oder Einbauten	eine/beide Öffnung(en) > 200 x 200	≥ 200	≥ 200
	beide Öffnungen $\leq 200 \times 200$	≥ 100	≥ 200

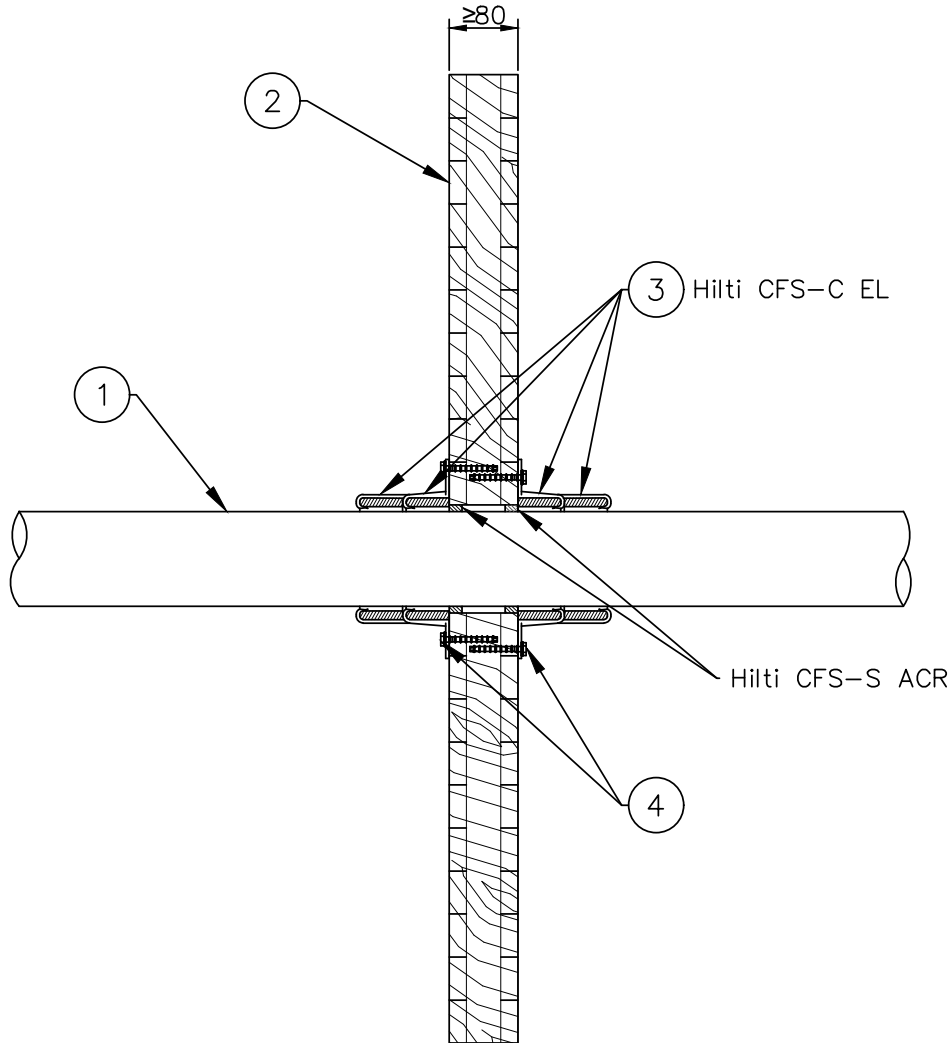
④ Befestigungsmittel siehe Anlage 2

Ein „Typical“ ist eine aus bestimmten Komponenten bestehende und für eine bestimmte Anwendung vorkonfigurierte Brandschutzlösung, der eine angenommene Feuerwiderstandsdauer zugeordnet wird. Typicals werden entsprechend ihrer Feuerwiderstandsdauer ausgewählt und unterliegen der von Hilti von Zeit zu Zeit veröffentlichten technischen Produktdokumentation und den zugrundeliegenden Produktzulassungen, unterliegen generischen Annahmen und werden nicht projekt- oder designspezifisch ausgewählt. Die vorgeschlagenen Typicals entsprechen daher möglicherweise nicht den projekt- oder designspezifischen Anforderungen, und müssen demnach vom Kunden oder von einem durch den Kunden bestellten einschlägigen Experten auf ihre Eignung hinsichtlich der tatsächlichen, projektspezifischen Designkriterien und Anforderungen bewertet werden.

	Produkt	Bauvorhaben
	Brandabschottung Hilti Endlos-Manschette CFS-C EL	
ID	CFS-C EL_CLTW_CP_8X003/2	Inhalt
Seite	01	Rev
		03
		Brandabschottung in Brettsperrholzwänden für brennbare Rohre

EI30 U/U

Feuerwiderstand 30 Min.
Feuerhemmend



- Basisdokumente, die den jeweiligen Anwendbarkeitsnachweis bilden
- Allgemeine Bauartgenehmigung Z-19.53-2192
 - European Technical Assessment ETA-14/0085
 - Brandverhalten gemäß EN13501-1
 - Feuerwiderstand gemäß EN13501-2
 - Installationen gemäß der Hilti Montageanleitung

ohne Masstab
alle Einheiten in [mm]

Ein „Typical“ ist eine aus bestimmten Komponenten bestehende und für eine bestimmte Anwendung vorkonfigurierte Brandschutzlösung, der eine angenommene Feuerwiderstandsdauer zugeordnet wird. Typicals werden entsprechend ihrer Feuerwiderstandsdauer ausgewählt und unterliegen der von Hilti von Zeit zu Zeit veröffentlichten technischen Produktdokumentation und den zugrundeliegenden Produktzulassungen, unterliegen generischen Annahmen und werden nicht projekt- oder designspezifisch ausgewählt. Die vorgeschlagenen Typicals entsprechen daher möglicherweise nicht den projekt- oder designspezifischen Anforderungen, und müssen demnach vom Kunden oder von einem durch den Kunden bestellten einschlägigen Experten auf ihre Eignung hinsichtlich der tatsächlichen, projektspezifischen Designkriterien und Anforderungen bewertet werden.

		Produkt	Brandabschottung Hilti Endlos-Manschette CFS-C EL	Bauvorhaben
		ID		
Seite	02	Rev	03	Inhalt Brandabschottung in Brettsperrholzwänden für brennbare Rohre

① Installationen

Pos	Durchführung	Beschreibung/Typ	Abmessungen [mm]	Brandschutzmaterial	Öffnungsgröße [mm]	Ringspalt	Abschottungsdicke [mm]
1a	Brennbares Rohr	Geberit Silent Pro	$\varnothing = 160$ $s^* = 6$	CFS-C EL	$175 \leq \varnothing \leq 190$	CFS S ACR ≤ 15 mm	≥ 80
1b	Brennbares Rohr	Poloplast POLO-KAL NG/XS (PP)	$\varnothing = 160$ $s^* = 4,9$	CFS-C EL	$175 \leq \varnothing \leq 190$	CFS S ACR ≤ 15 mm	≥ 80
1c	Brennbares Rohr	PP-H Rohr (DIN EN 1451-1)	$125 \leq \varnothing \leq 160$ $s^* = 4$	CFS-C EL	$140 \leq \varnothing \leq 190$	CFS S ACR ≤ 15 mm	≥ 80
1d	Brennbares Rohr	PE-HD Rohr (DIN EN 1519-1, EN 12201-2 oder 12666-1), ABS (EN 1455-1), SAN+PVC (EN1565-1)	$125 \leq \varnothing \leq 160$ $s^* = 4$	CFS-C EL	$140 \leq \varnothing \leq 190$	CFS S ACR ≤ 15 mm	≥ 80
1e	Brennbares Rohr	PVC-U (DIN EN ISO 1452-1, EN 1453-1 oder EN 1329-1) PVC-C (EN 1566-1)	$\varnothing = 160$ $s^* = 11,8$	CFS-C EL	$175 \leq \varnothing \leq 190$	CFS S ACR ≤ 15 mm	≥ 80

* Wandstärke

② Konstruktion: Dieses Anwendungsdetail gilt in Verbindung mit "Anlage 1: verfügbare Nachweise und Dokumente"

Die brandschutztechnische Funktionalität und Feuerwiderstandsdauer der Wand muss gesondert betrachtet werden. Die dargestellten Wandstärken entsprechen Mindestdicken, die die geprüfte Abschottung benötigt.

③ Infos zum Brandschutzprodukt

- Hilti Brandschutzmanschette Endlos CFS-C EL
- European Technical Assessment: ETA-14/0085
 - Allgemeine Bauartgenehmigung: Z-19.53-2192
 - Verwendung für brennbare Rohre
 - Verbleibender Ringspalt mit der Hilti Brandschutzdichtmasse "CFS-S ACR" von beiden Seiten min. 25 mm tief verfüllen

Abstände zwischen den Öffnungen oder Einbauten

Abstand der Abschottung zu	Größe der nebeneinander liegenden Öffnungen [mm]	DIN Abstände zwischen den Öffnungen [mm]	EN Abstände zwischen den Öffnungen [mm]
anderen Kabel- oder Rohraberschottungen	eine/beide Öffnung(en) > 400 x 400	≥ 200	≥ 200
	beide Öffnungen $\leq 400 \times 400$	≥ 100	≥ 200
anderen Öffnungen oder Einbauten	eine/beide Öffnung(en) > 200 x 200	≥ 200	≥ 200
	beide Öffnungen $\leq 200 \times 200$	≥ 100	≥ 200

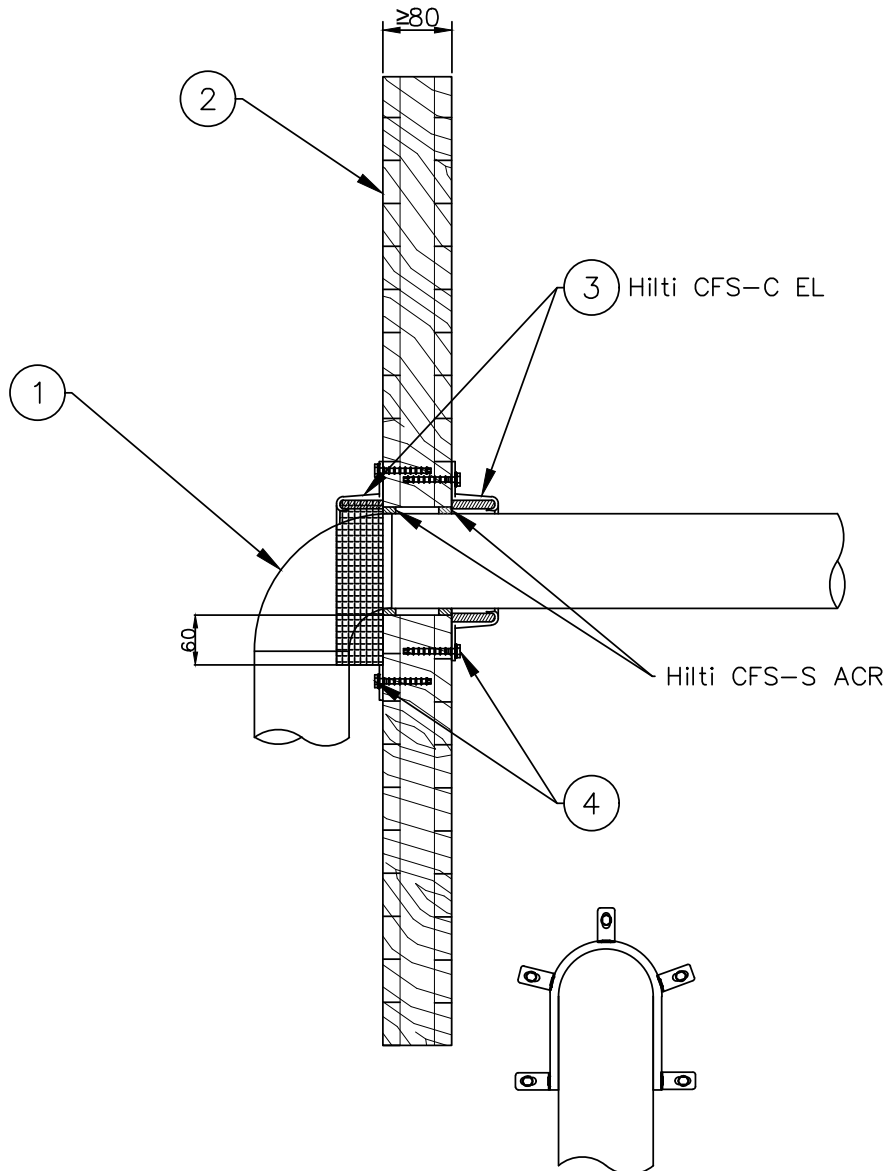
④ Befestigungsmittel siehe Anlage 2

Ein „Typical“ ist eine aus bestimmten Komponenten bestehende und für eine bestimmte Anwendung vorkonfigurierte Brandschutzlösung, der eine angenommene Feuerwiderstandsdauer zugeordnet wird. Typicals werden entsprechend ihrer Feuerwiderstandsdauer ausgewählt und unterliegen der von Hilti von Zeit zu Zeit veröffentlichten technischen Produktdokumentation und den zugrundeliegenden Produktzulassungen, unterliegen generischen Annahmen und werden nicht projekt- oder designspezifisch ausgewählt. Die vorgeschlagenen Typicals entsprechen daher möglicherweise nicht den projekt- oder designspezifischen Anforderungen, und müssen demnach vom Kunden oder von einem durch den Kunden bestellten einschlägigen Experten auf ihre Eignung hinsichtlich der tatsächlichen, projektspezifischen Designkriterien und Anforderungen bewertet werden.

		Produkt	Bauvorhaben
		Brandabschottung Hilti Endlos-Manschette CFS-C EL	
ID CFS-C EL_CLTW_CP_8X003/3		Inhalt	
Seite 01		Rev 02	
		Brandabschottung in Brettsperrholzwänden für brennbare Rohre / U-förmig	

EI30 U/U

Feuerwiderstand 30 Min.
Feuerhemmend



- Basisdokumente, die den jeweiligen Anwendbarkeitsnachweis bilden
- Allgemeine Bauartgenehmigung Z-19.53-2192
 - European Technical Assessment ETA-14/0085
 - Brandverhalten gemäß EN13501-1
 - Feuerwiderstand gemäß EN13501-2
 - Installationen gemäß der Hilti Montageanleitung

ohne Massstab
alle Einheiten in [mm]

Ein „Typical“ ist eine aus bestimmten Komponenten bestehende und für eine bestimmte Anwendung vorkonfigurierte Brandschutzlösung, der eine angenommene Feuerwiderstandsdauer zugeordnet wird. Typicals werden entsprechend ihrer Feuerwiderstandsdauer ausgewählt und unterliegen der von Hilti von Zeit zu Zeit veröffentlichten technischen Produktdokumentation und den zugrundeliegenden Produktzulassungen, unterliegen generischen Annahmen und werden nicht projekt- oder designspezifisch ausgewählt. Die vorgeschlagenen Typicals entsprechen daher möglicherweise nicht den projekt- oder designspezifischen Anforderungen, und müssen demnach vom Kunden oder von einem durch den Kunden bestellten einschlägigen Experten auf ihre Eignung hinsichtlich der tatsächlichen, projektspezifischen Designkriterien und Anforderungen bewertet werden.

		Produkt	Brandabschottung Hilti Endlos-Manschette CFS-C EL	Bauvorhaben
		ID		
Seite	02	Rev	02	Inhalt
				Brandabschottung in Brettsperrholzwänden für brennbare Rohre / U-förmig

① Installationen

Pos	Durchführung	Beschreibung/Typ	Abmessungen [mm]	Brandschutzmaterial	Öffnungsgröße [mm]	Ringspalt	Abschottungsdicke [mm]
1a	Brennbares Rohr	Poloplast Polo Kal NG 87° Rohrbogen (PP)	Ø110x 3,4	CFS-C EL	Ø ≤ 130 (U-förmige Seite)	CFS S ACR ≤15 mm (seite vom geraden Stück) CFS S ACR ≤20 mm (U-förmige Seite)	≥ 80

② Konstruktion: Dieses Anwendungsdetail gilt in Verbindung mit "Anlage 2: verfügbare Nachweise und Dokumente"

Die brandschutztechnische Funktionalität und Feuerwiderstandsdauer der Wand muss gesondert betrachtet werden. Die dargestellten Wandstärken entsprechen Mindestdicken, die die geprüfte Abschottung benötigt.

③ Infos zum Brandschutzprodukt

- Hilti Brandschutzmanschette Endlos CFS-C EL
- European Technical Assessment: ETA-14/0085
 - Allgemeine Bauartgenehmigung: Z-19.53-2192
 - Verwendung für brennbare Rohre
 - Verbleibender Ringspalt mit der Hilti Brandschutzdichtmasse "CFS-S ACR" von beiden Seiten min. 25 mm tief verfüllen

Abstände zwischen den Öffnungen oder Einbauten

Abstand der Abschottung zu	Größe der nebeneinander liegenden Öffnungen [mm]	DIN Abstände zwischen den Öffnungen [mm]	EN Abstände zwischen den Öffnungen [mm]
anderen Kabel- oder Rohrabschottungen	eine/beide Öffnung(en) > 400 x 400	≥ 200	≥ 200
	beide Öffnungen ≤ 400 x 400	≥ 100	≥ 200
anderen Öffnungen oder Einbauten	eine/beide Öffnung(en) > 200 x 200	≥ 200	≥ 200
	beide Öffnungen ≤ 200 x 200	≥ 100	≥ 200

④ Befestigungsmittel

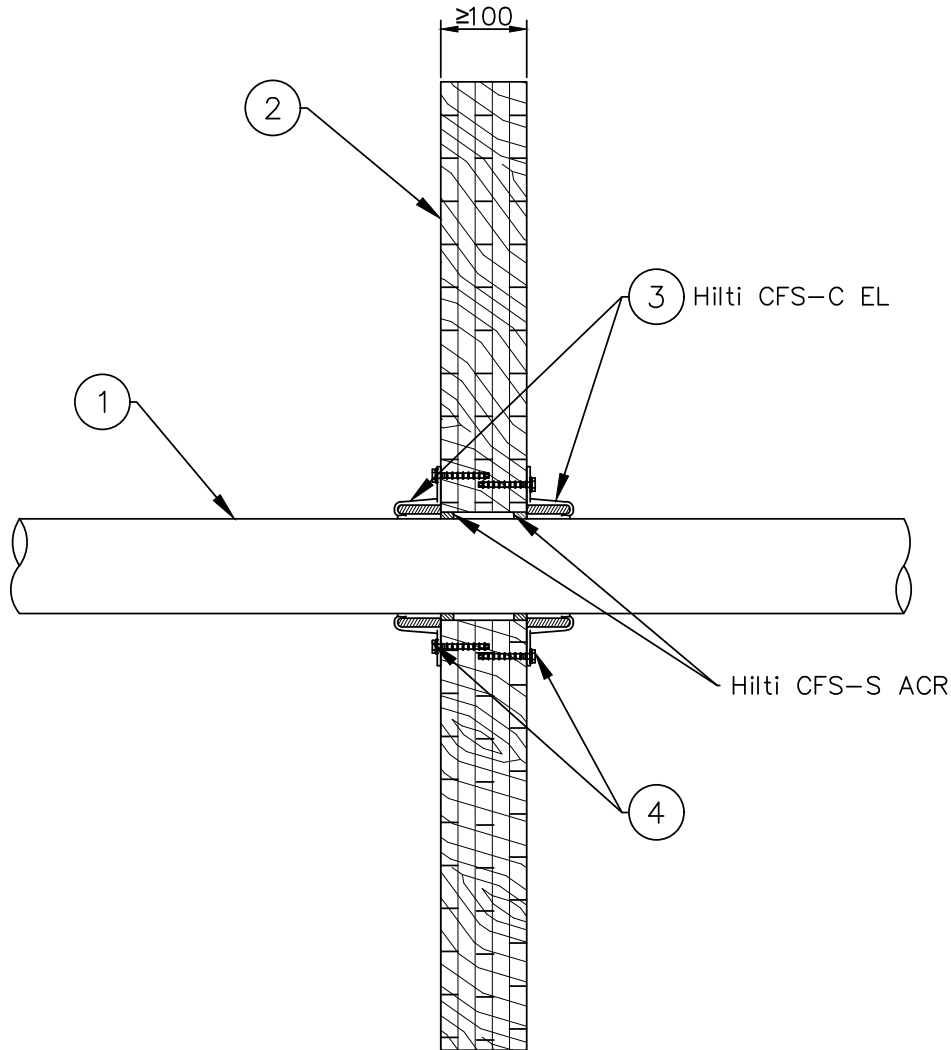
Typ	Länge [mm]
a) Hilti HUS3-H/P 6	≥60 mm
b) Hilti S-WS 11 Y	
c) 6-kant Holzschraube Ø6	

Ein „Typical“ ist eine aus bestimmten Komponenten bestehende und für eine bestimmte Anwendung vorkonfigurierte Brandschutzlösung, der eine angenommene Feuerwiderstandsdauer zugeordnet wird. Typicals werden entsprechend ihrer Feuerwiderstandsdauer ausgewählt und unterliegen der von Hilti von Zeit zu Zeit veröffentlichten technischen Produktdokumentation und den zugrundeliegenden Produktzulassungen, unterliegen generischen Annahmen und werden nicht projekt- oder designspezifisch ausgewählt. Die vorgeschlagenen Typicals entsprechen daher möglicherweise nicht den projekt- oder designspezifischen Anforderungen, und müssen demnach vom Kunden oder von einem durch den Kunden bestellten einschlägigen Experten auf ihre Eignung hinsichtlich der tatsächlichen, projektspezifischen Designkriterien und Anforderungen bewertet werden.

		Produkt	Bauvorhaben
		Brandabschottung Hilti Endlos-Manschette CFS-C EL	
ID CFS-C EL_CLTW_CP_8X004/1		Inhalt	
		Brandabschottung in Brettsperrholzwänden für brennbare Röhre	
Seite 01	Rev 03		

EI60 U/U

Feuerwiderstand 60 Min.
Hochfeuerhemmend



Basisdokumente, die den jeweiligen Anwendbarkeitsnachweis bilden

- Allgemeine Bauartgenehmigung Z-19.53-2192
- European Technical Assessment ETA-14/0085
- Brandverhalten gemäß EN13501-1
- Feuerwiderstand gemäß EN13501-2
- Installationen gemäß der Hilti Montageanleitung

ohne Masstab
alle Einheiten in [mm]

Ein „Typical“ ist eine aus bestimmten Komponenten bestehende und für eine bestimmte Anwendung vorkonfigurierte Brandschutzlösung, der eine angenommene Feuerwiderstandsdauer zugeordnet wird. Typicals werden entsprechend ihrer Feuerwiderstandsdauer ausgewählt und unterliegen der von Hilti von Zeit zu Zeit veröffentlichten technischen Produktdokumentation und den zugrundeliegenden Produktzulassungen, unterliegen generischen Annahmen und werden nicht projekt- oder designspezifisch ausgewählt. Die vorgeschlagenen Typicals entsprechen daher möglicherweise nicht den projekt- oder designspezifischen Anforderungen, und müssen demnach vom Kunden oder von einem durch den Kunden bestellten einschlägigen Experten auf ihre Eignung hinsichtlich der tatsächlichen, projektspezifischen Designkriterien und Anforderungen bewertet werden.

		Produkt	Brandabschottung Hilti Endlos-Manschette CFS-C EL	Bauvorhaben	
		ID			CFS-C EL_CLTW_CP_8X004/1
Seite	02	Rev	03	Inhalt	Brandabschottung in Brettsperrholzwänden für brennbare Rohre

① Installationen

Pos	Durchführung	Beschreibung/Typ	Abmessungen [mm]	Brandschutzmaterial	Öffnungsgröße [mm]	Ringspalt	Rohrisolierung für Dachentwässerung	Abschottungsdicke [mm]
1a	Brennbares Rohr	Geberit Silent Pro	50 ≤ Ø ≤ 110 3 ≤ s* ≤ 4,5	CFS-C EL	65 ≤ Ø ≤ 172	CFS S ACR ≤15 mm	Elastomerdämmstoff (Kautschuk) Hersteller: Armaflex AF/EVO T*= 9mm - 16mm Fall CS	≥ 100
1b	Brennbares Rohr	Geberit Silent db 20 (PP)	56 ≤ Ø ≤ 110 3,2 ≤ s* ≤ 6	CFS-C EL	71 ≤ Ø ≤ 172	CFS S ACR ≤15 mm		≥ 100
1c	Brennbares Rohr	Poloplast POLO-KAL NG/ XS(PP)	50 ≤ Ø ≤ 110 2 ≤ s* ≤ 3,4	CFS-C EL	65 ≤ Ø ≤ 172	CFS S ACR ≤15 mm		≥ 100
1d	Brennbares Rohr	Rehau Raupiano Plus (PP)	50 ≤ Ø ≤ 110 1,8 ≤ s* ≤ 2,7	CFS-C EL	65 ≤ Ø ≤ 172	CFS S ACR ≤15 mm		≥ 100
1e	Brennbares Rohr	PE-HD Rohr (DIN EN 1519-1, EN 12201-2 oder 12666-1), ABS (EN 1455-1), SAN+PVC (EN1565-1)	50 ≤ Ø ≤ 110 2 ≤ s* ≤ 4,2	CFS-C EL	65 ≤ Ø ≤ 172	CFS S ACR ≤15 mm		≥ 100
1f	Brennbares Rohr	PP-H Rohr (DIN EN 1451-1)	50 ≤ Ø ≤ 110 1,8 ≤ s* ≤ 3	CFS-C EL	65 ≤ Ø ≤ 172	CFS S ACR ≤15 mm		≥ 100
1g	Brennbares Rohr	PVC-U (DIN EN ISO 1452-1, EN 1453-1 oder EN 1329-1) PVC-C (EN 1566-1)	50 ≤ Ø ≤ 110 1,8 ≤ s* ≤ 8,1	CFS-C EL	65 ≤ Ø ≤ 172	CFS S ACR ≤15 mm		≥ 100
1h	Brennbares Rohr	Wavin SiTech+	Ø 110 s* = 3,4	CFS-C EL	125 ≤ Ø ≤ 172	CFS S ACR ≤15 mm		≥ 100
1i	Brennbares Rohr	GF Silenta Premium	Ø 78 s* = 4,5	CFS-C EL	93 ≤ Ø ≤ 110	CFS S ACR ≤15 mm		≥ 100

* Wandstärke/Isolierstärke

② Konstruktion: Dieses Anwendungsdetail gilt in Verbindung mit "Anlage1: verfügbare Dokumente und Nachweise"

Die brandschutztechnische Funktionalität und Feuerwiderstandsdauer der Wand muss gesondert betrachtet werden. Die dargestellten Wandstärken entsprechen Mindestdicken, die die geprüfte Abschottung benötigt.

③ Infos zum Brandschutzprodukt

- Hilti Brandschutzmanschette Endlos CFS-C EL
- European Technical Assessment: ETA-14/0085
- Allgemeine Bauartgenehmigung: Z-19.53-2192
- Verwendung für brennbare Rohre
- Verbleibender Ringspalt mit der Hilti Brandschutzdichtmasse "CFS-S ACR" von beiden Seiten min. 25 mm tief verfüllen

Abstände zwischen den Öffnungen oder Einbauten

Abstände zu Hilti Einzelsystemen [mm] (Öffnung zu Öffnung)	CFS-C EL (U/U und KG1**)	CFS-B (Alu-Verbundrohre)	CFS-B (Metallrohre)	CFS-S ACR (Metallrohre)	CFS-S ACR (Alu-Verbundrohre)	CFS-CC (Kabel)	CFS-DL GA (DE)
CFS-C EL (U/U und KG1**)	50	50	50	50	50	50	50
CFS-B (Alu-Verbundrohre)		50	50	50	50	50	50
CFS-B (Metallrohre)			50	50	50	50	50
CFS-S ACR (Metallrohre)				50	50	50	50
CFS-S ACR (Alu-Verbundrohre)					50	50	50
CFS-CC (Kabel)						50	50
CFS-DL GA (DE)							50

Abstand der Abschottung zu	Größe der nebeneinander liegenden Öffnungen [mm]	DIN Abstände zwischen den Öffnungen [mm]	EN Abstände zwischen den Öffnungen [mm]
anderen Kabel- oder Rohraberschottungen	eine/beide Öffnung(en) > 400 x 400	≥ 200	≥ 200
	beide Öffnungen ≤ 400 x 400	≥ 100	≥ 200
anderen Öffnungen oder Einbauten	eine/beide Öffnung(en) > 200 x 200	≥ 200	≥ 200
	beide Öffnungen ≤ 200 x 200	≥ 100	≥ 200

**Konstruktionsgruppe 1

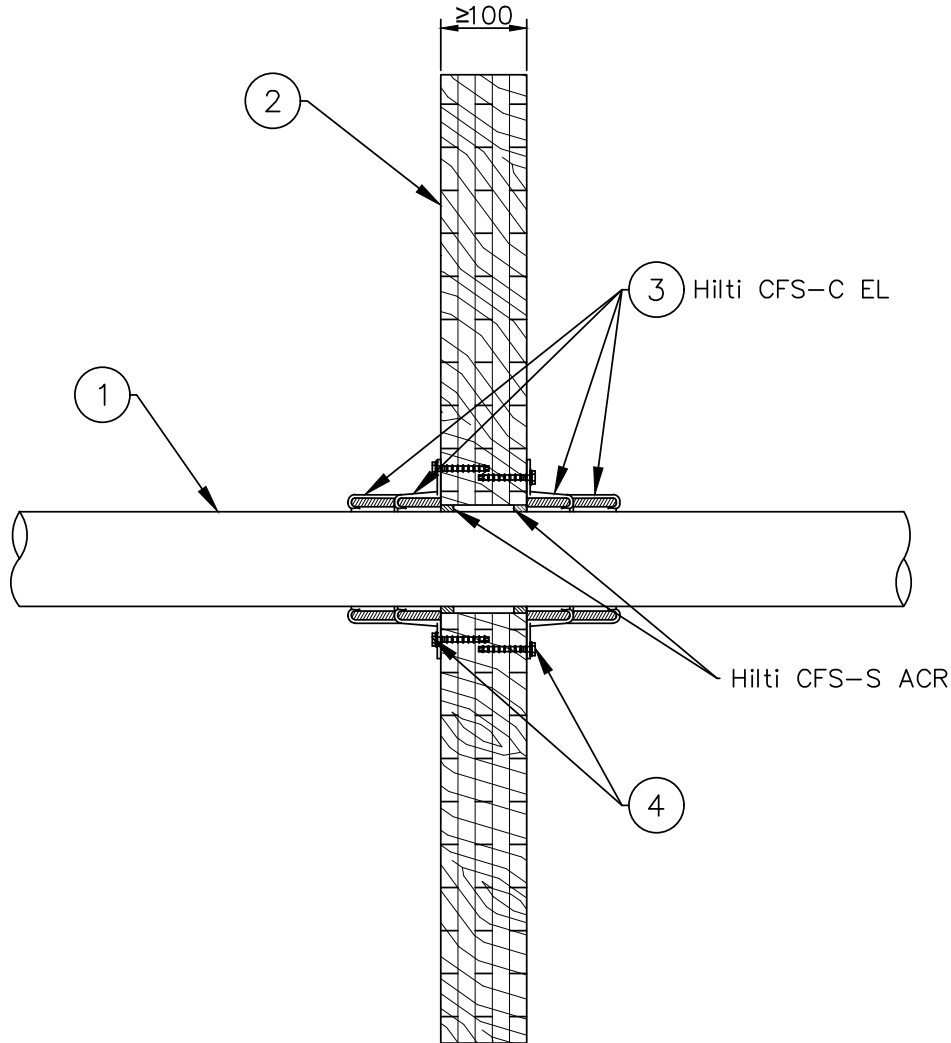
④ Befestigungsmittel siehe Anlage 2

Ein „Typical“ ist eine aus bestimmten Komponenten bestehende und für eine bestimmte Anwendung vorkonfigurierte Brandschutzlösung, der eine angenommene Feuerwiderstandsdauer zugeordnet wird. Typicals werden entsprechend ihrer Feuerwiderstandsdauer ausgewählt und unterliegen der von Hilti von Zeit zu Zeit veröffentlichten technischen Produktdokumentation und den zugrundeliegenden Produktzulassungen, unterliegen generischen Annahmen und werden nicht projekt- oder designspezifisch ausgewählt. Die vorgeschlagenen Typicals entsprechen daher möglicherweise nicht den projekt- oder designspezifischen Anforderungen, und müssen demnach vom Kunden oder von einem durch den Kunden bestellten einschlägigen Experten auf ihre Eignung hinsichtlich der tatsächlichen, projektspezifischen Designkriterien und Anforderungen bewertet werden.

		Produkt	Brandabschottung Hilti Endlos-Manschette CFS-C EL	Bauvorhaben	
		ID			CFS-C EL_CLTW_CP_8X004/2
Seite	01	Rev	03	Inhalt Brandabschottung in Brettsperrholzwänden für brennbare Rohre	

EI60 U/U

Feuerwiderstand 60 Min.
Hochfeuerhemmend



- Basisdokumente, die den jeweiligen Anwendbarkeitsnachweis bilden
- Allgemeine Bauartgenehmigung Z-19.53-2192
 - European Technical Assessment ETA-14/0085
 - Brandverhalten gemäß EN13501-1
 - Feuerwiderstand gemäß EN13501-2
 - Installationen gemäß der Hilti Montageanleitung

ohne Masstab
alle Einheiten in [mm]

Ein „Typical“ ist eine aus bestimmten Komponenten bestehende und für eine bestimmte Anwendung vorkonfigurierte Brandschutzlösung, der eine angenommene Feuerwiderstandsdauer zugeordnet wird. Typicals werden entsprechend ihrer Feuerwiderstandsdauer ausgewählt und unterliegen der von Hilti von Zeit zu Zeit veröffentlichten technischen Produktdokumentation und den zugrundeliegenden Produktzulassungen, unterliegen generischen Annahmen und werden nicht projekt- oder designspezifisch ausgewählt. Die vorgeschlagenen Typicals entsprechen daher möglicherweise nicht den projekt- oder designspezifischen Anforderungen, und müssen demnach vom Kunden oder von einem durch den Kunden bestellten einschlägigen Experten auf ihre Eignung hinsichtlich der tatsächlichen, projektspezifischen Designkriterien und Anforderungen bewertet werden.

		Produkt	Brandabschottung Hilti Endlos-Manschette CFS-C EL	Bauvorhaben
		ID		
Seite	02	Rev	03	

① Installationen

Pos	Durchführung	Beschreibung/Typ	Abmessungen [mm]	Brandschutzmaterial	Öffnungsgröße [mm]	Ringspalt	Rohrisolierung für Dachentwässerung	Abschottungsdicke [mm]
1a	Brennbares Rohr	Geberit Silent Pro	125 ≤ Ø ≤ 160 4,5 ≤ s ≤ 6	CFS-C EL	140 ≤ Ø ≤ 222	CFS S ACR ≤ 15 mm	Elastomerdämmstoff (Kautschuk) Hersteller: Armaflex AF/EVO T* = 10mm - 16mm Fall CS	≥ 100
1b	Brennbares Rohr	Geberit Silent db 20 (PP)	135 ≤ Ø ≤ 160 6 ≤ s ≤ 7	CFS-C EL	150 ≤ Ø ≤ 222	CFS S ACR ≤ 15 mm		≥ 100
1c	Brennbares Rohr	Poloplast POLO-KAL NG/XS (PP)	125 ≤ Ø ≤ 160 3,9 ≤ s ≤ 4,9	CFS-C EL	140 ≤ Ø ≤ 222	CFS S ACR ≤ 15 mm		≥ 100
1d	Brennbares Rohr	Rehau Raupiano Plus (PP)	125 ≤ Ø ≤ 160 3,1 ≤ s ≤ 3,9	CFS-C EL	140 ≤ Ø ≤ 222	CFS S ACR ≤ 15 mm		≥ 100
1e	Brennbares Rohr	PE-HD Rohr (DIN EN 1519-1, EN 12201-2 oder 12666-1), ABS (EN 1455-1), SAN+PVC (EN1565-1)	125 ≤ Ø ≤ 160 4,8 ≤ s ≤ 6,2	CFS-C EL	140 ≤ Ø ≤ 222	CFS S ACR ≤ 15 mm		≥ 100
1f	Brennbares Rohr	PP-H Rohr (DIN EN 1451-1)	125 ≤ Ø ≤ 160 3,1 ≤ s ≤ 9,1	CFS-C EL	140 ≤ Ø ≤ 222	CFS S ACR ≤ 15 mm		≥ 100
1g	Brennbares Rohr	PVC-U (DIN EN ISO 1452-1, EN 1453-1 oder EN 1329-1) PVC-C (EN 1566-1)	125 ≤ Ø ≤ 160 3,2 ≤ s ≤ 11,8	CFS-C EL	140 ≤ Ø ≤ 222	CFS S ACR ≤ 15 mm		≥ 100
1h	Brennbares Rohr	Wavin SiTech+	Ø = 125 s = 3,9	CFS-C EL	140 ≤ Ø ≤ 187	CFS S ACR ≤ 15 mm		≥ 100
1i	Brennbares Rohr	+GF+ Silenta Premium	Ø = 160 s = 5,3	CFS-C EL	175 ≤ Ø ≤ 222	CFS S ACR ≤ 15 mm		≥ 100
1j	Brennbares Rohr	Poloplast POLO-KAL 3S	Ø = 160 s = 7,5	CFS-C EL	175 ≤ Ø ≤ 222	CFS S ACR ≤ 15 mm		≥ 100

* Wandstärke/Isolierstärke

② Konstruktion: Dieses Anwendungsdetail gilt in Verbindung mit "Anlage 1: verfügbare Dokumente und Nachweise"

Die brandschutztechnische Funktionalität und Feuerwiderstandsdauer der Wand muss gesondert betrachtet werden. Die dargestellten Wandstärken entsprechen Mindestdicken, die die geprüfte Abschottung benötigt.

③ Infos zum Brandschutzprodukt

- Hilti Brandschutzmanschette Endlos CFS-C EL
- European Technical Assessment: ETA-14/0085
- Allgemeine Bauartgenehmigung: Z-19.53-2192
- Verwendung für brennbare Rohre
- Verbleibender Ringspalt mit der Hilti Brandschutzdichtmasse "CFS-S ACR" von beiden Seiten min. 25 mm tief verfüllen

Abstände zwischen den Öffnungen oder Einbauten

Abstände zu Hilti Einzelsystemen [mm] (Öffnung zu Öffnung)	CFS-C EL	CFS-B (Alu-Verbundrohre)	CFS-B (Metallrohre)	CFS-S ACR (Metallrohre)	CFS-S ACR (Alu-Verbundrohre)	CFS-CC (Kabel)	CFS-DL GA (DE)
CFS-C EL	50	50	50	50	50	50	50
CFS-B (Alu-Verbundrohre)		50	50	50	50	50	50
CFS-B (Metallrohre)			50	50	50	50	50
CFS-S ACR (Metallrohre)				50	50	50	50
CFS-S ACR (Alu-Verbundrohre)					50	50	50
CFS-CC (Kabel)						50	50
CFS-DL GA (DE)							50

Abstand der Abschottung zu	Größe der nebeneinander liegenden Öffnungen [mm]	DIN Abstände zwischen den Öffnungen [mm]	EN Abstände zwischen den Öffnungen [mm]
anderen Kabel- oder Rohrabschottungen	eine/beide Öffnung(en) > 400 x 400	≥ 200	≥ 200
	beide Öffnungen ≤ 400 x 400	≥ 100	≥ 200
anderen Öffnungen oder Einbauten	eine/beide Öffnung(en) > 200 x 200	≥ 200	≥ 200
	beide Öffnungen ≤ 200 x 200	≥ 100	≥ 200

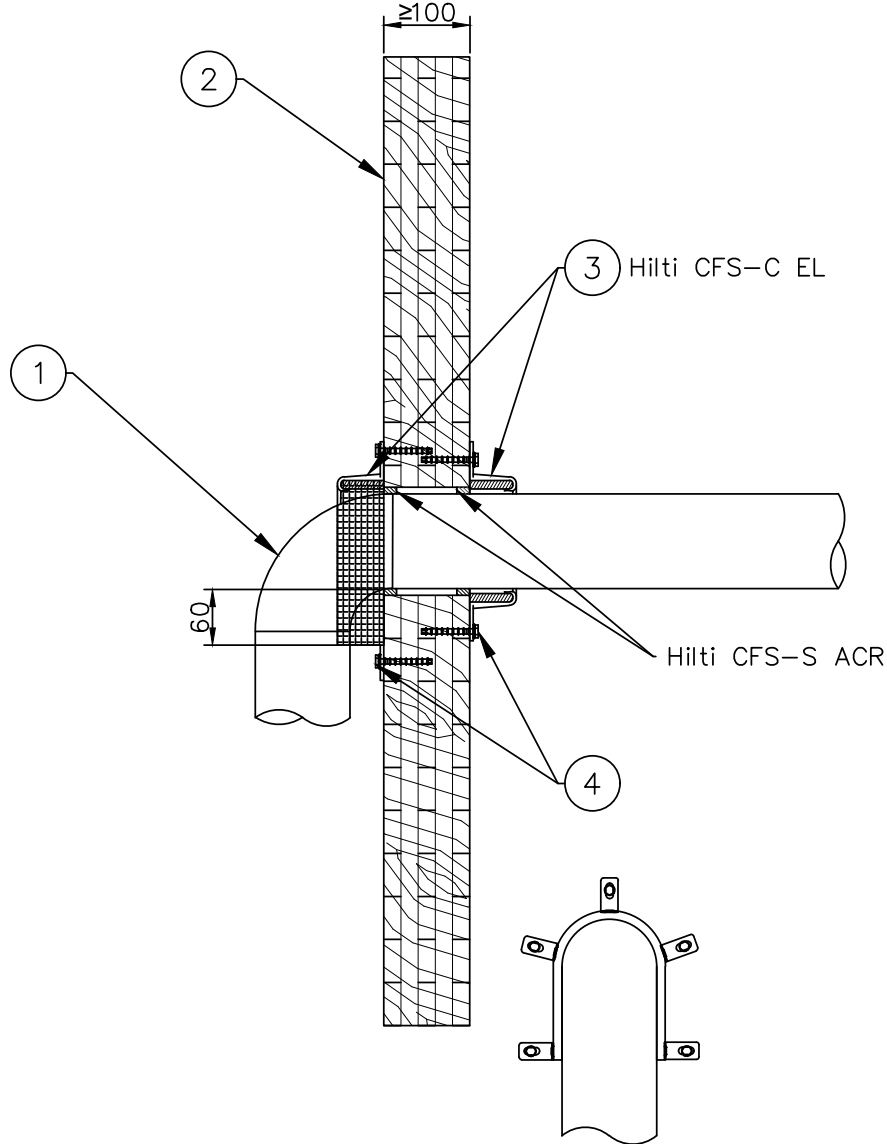
④ Befestigungsmittel siehe Anlage 2

Ein „Typical“ ist eine aus bestimmten Komponenten bestehende und für eine bestimmte Anwendung vorkonfigurierte Brandschutzlösung, der eine angenommene Feuerwiderstandsdauer zugeordnet wird. Typicals werden entsprechend ihrer Feuerwiderstandsdauer ausgewählt und unterliegen der von Hilti von Zeit zu Zeit veröffentlichten technischen Produktdokumentation und den zugrundeliegenden Produktzulassungen, unterliegen generischen Annahmen und werden nicht projekt- oder designspezifisch ausgewählt. Die vorgeschlagenen Typicals entsprechen daher möglicherweise nicht den projekt- oder designspezifischen Anforderungen, und müssen demnach vom Kunden oder von einem durch den Kunden bestellten einschlägigen Experten auf ihre Eignung hinsichtlich der tatsächlichen, projektspezifischen Designkriterien und Anforderungen bewertet werden.

		Produkt	Bauvorhaben
		Brandabschottung Hilti Endlos-Manschette CFS-C EL	
ID CFS-C EL_CLTW_CP_8X004/3		Inhalt	
Seite 01		Rev 03	
		Brandabschottung in Brettsperrholzwänden für brennbare Röhre / U-förmig	

EI60 U/U

Feuerwiderstand 60 Min.
Hochfeuerhemmend



- Basisdokumente, die den jeweiligen Anwendbarkeitsnachweis bilden
- Allgemeine Bauartgenehmigung Z-19.53-2192
 - European Technical Assessment ETA-14/0085
 - Brandverhalten gemäß EN13501-1
 - Feuerwiderstand gemäß EN13501-2
 - Installationen gemäß der Hilti Montageanleitung

ohne Masstab
alle Einheiten in [mm]

Ein „Typical“ ist eine aus bestimmten Komponenten bestehende und für eine bestimmte Anwendung vorkonfigurierte Brandschutzlösung, der eine angenommene Feuerwiderstandsdauer zugeordnet wird. Typicals werden entsprechend ihrer Feuerwiderstandsdauer ausgewählt und unterliegen der von Hilti von Zeit zu Zeit veröffentlichten technischen Produktdokumentation und den zugrundeliegenden Produktzulassungen, unterliegen generischen Annahmen und werden nicht projekt- oder designspezifisch ausgewählt. Die vorgeschlagenen Typicals entsprechen daher möglicherweise nicht den projekt- oder designspezifischen Anforderungen, und müssen demnach vom Kunden oder von einem durch den Kunden bestellten einschlägigen Experten auf ihre Eignung hinsichtlich der tatsächlichen, projektspezifischen Designkriterien und Anforderungen bewertet werden.

		Produkt	Bauvorhaben
		Brandabschottung Hilti Endlos-Manschette CFS-C EL	
ID CFS-C EL_CLTW_CP_8X004/3		Inhalt	
Seite 02		Rev 03	
		Brandabschottung in Brettsperrholzwänden für brennbare Rohre / U-förmig	

① Installationen

Pos	Durchführung	Beschreibung/Typ	Abmessungen [mm]	Brandschutzmaterial	Öffnungsgröße [mm]	Ringspalt	Abschottungsdicke [mm]
1a	Brennbares Rohr	Poloplast POLO-KAL NG 87° Rohrbogen (PP)	Ø110x 3,4	CFS-C EL	Ø ≤ 130 (U-förmige Seite)	CFS S ACR ≤15 mm (seite vom geraden Stück) CFS S ACR ≤20 mm (U-förmige Seite)	≥ 100

② Konstruktion: Dieses Anwendungsdetail gilt in Verbindung mit "Anlage 1: verfügbare Dokumente und Nachweise"

Die brandschutztechnische Funktionalität und Feuerwiderstandsdauer der Wand muss gesondert betrachtet werden. Die dargestellten Wandstärken entsprechen Mindestdicken, die die geprüfte Abschottung benötigt.

③ Infos zum Brandschutzprodukt

- Hilti Brandschutzmanschette Endlos CFS-C EL
- European Technical Assessment: ETA-14/0085
- Allgemeine Bauartgenehmigung: Z-19.53-2192
- Verwendung für brennbare Rohre
- Verbleibender Ringspalt mit der Hilti Brandschutzdichtmasse "CFS-S ACR" von beiden Seiten min. 25 mm tief verfüllen

Abstände zwischen den Öffnungen oder Einbauten

Abstände zu Hilti Einzelsystemen [mm] (Öffnung zu Öffnung)	CFS-C EL	CFS-B (Alu-Verbundrohre)	CFS-B (Metallrohre)	CFS-S ACR (Metallrohre)	CFS-S ACR (Alu-Verbundrohre)	CFS-CC (Kabel)	CFS-DL GA (DE)
CFS-C EL	50	50	50	50	50	50	50
CFS-B (Alu-Verbundrohre)		50	50	50	50	50	50
CFS-B (Metallrohre)			50	50	50	50	50
CFS-S ACR (Metallrohre)				50	50	50	50
CFS-S ACR (Alu-Verbundrohre)					50	50	50
CFS-CC (Kabel)						50	50
CFS-DL GA (DE)							50

Abstand der Abschottung zu	Größe der nebeneinander liegenden Öffnungen [mm]	DIN Abstände zwischen den Öffnungen [mm]	EN Abstände zwischen den Öffnungen [mm]
anderen Kabel- oder Rohraberschottungen	eine/beide Öffnung(en) > 400 x 400	≥ 200	≥ 200
	beide Öffnungen ≤ 400 x 400	≥ 100	≥ 200
anderen Öffnungen oder Einbauten	eine/beide Öffnung(en) > 200 x 200	≥ 200	≥ 200
	beide Öffnungen ≤ 200 x 200	≥ 100	≥ 200

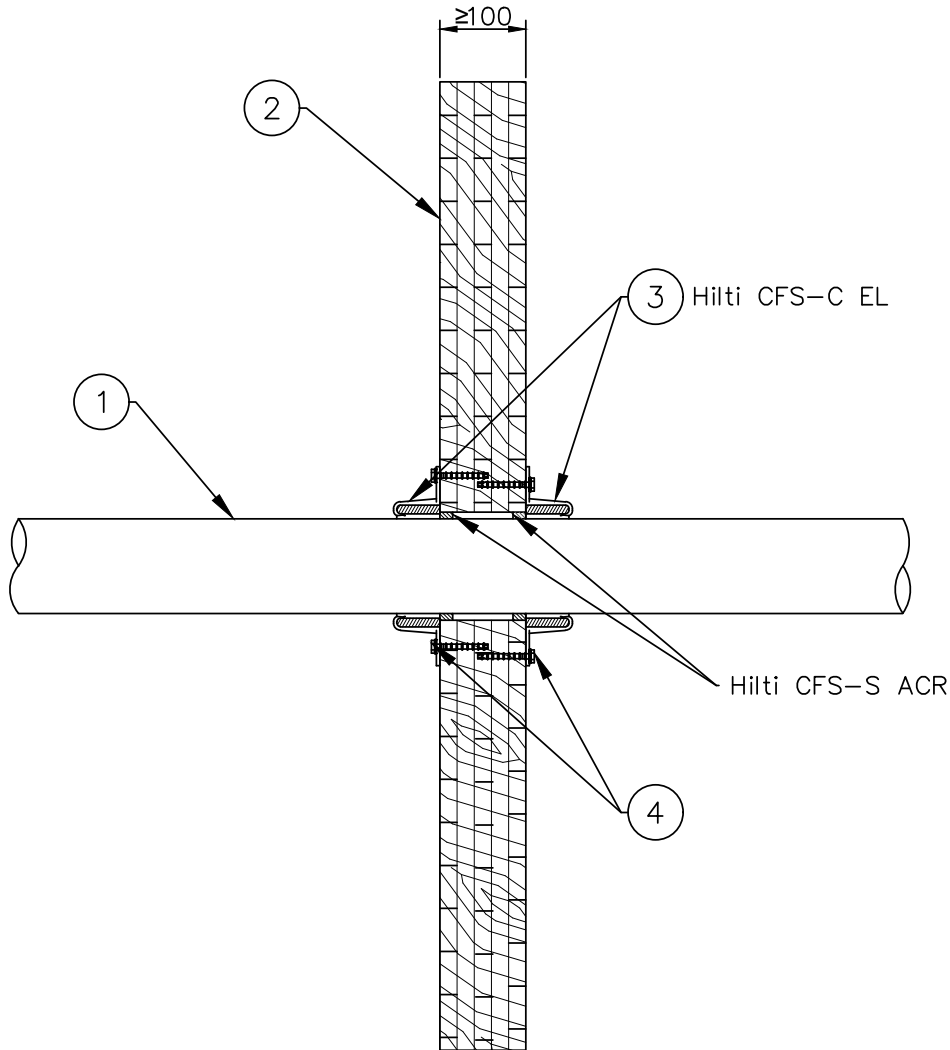
④ Befestigungsmittel siehe Anlage 2

Ein „Typical“ ist eine aus bestimmten Komponenten bestehende und für eine bestimmte Anwendung vorkonfigurierte Brandschutzlösung, der eine angenommene Feuerwiderstandsdauer zugeordnet wird. Typicals werden entsprechend ihrer Feuerwiderstandsdauer ausgewählt und unterliegen der von Hilti von Zeit zu Zeit veröffentlichten technischen Produktdokumentation und den zugrundeliegenden Produktzulassungen, unterliegen generischen Annahmen und werden nicht projekt- oder designspezifisch ausgewählt. Die vorgeschlagenen Typicals entsprechen daher möglicherweise nicht den projekt- oder designspezifischen Anforderungen, und müssen demnach vom Kunden oder von einem durch den Kunden bestellten einschlägigen Experten auf ihre Eignung hinsichtlich der tatsächlichen, projektspezifischen Designkriterien und Anforderungen bewertet werden.

		Produkt	Bauvorhaben
		Brandabschottung Hilti Endlos-Manschette CFS-C EL	
ID CFS-C EL_CLTW_CP_8X904/1		Inhalt	
Seite 01		Rev 03	
		Brandabschottung in Brettsperrholzwänden für brennbare Röhre	

E190 U/U

Feuerwiderstand 90 Min.
Feuerbeständig



Basisdokumente, die den jeweiligen Anwendbarkeitsnachweis bilden

- Allgemeine Bauartgenehmigung Z-19.53-2192
- European Technical Assessment ETA-14/0085
- Brandverhalten gemäß EN13501-1
- Feuerwiderstand gemäß EN13501-2
- Installationen gemäß der Hilti Montageanleitung

ohne Masstab
alle Einheiten in [mm]

Ein „Typical“ ist eine aus bestimmten Komponenten bestehende und für eine bestimmte Anwendung vorkonfigurierte Brandschutzlösung, der eine angenommene Feuerwiderstandsdauer zugeordnet wird. Typicals werden entsprechend ihrer Feuerwiderstandsdauer ausgewählt und unterliegen der von Hilti von Zeit zu Zeit veröffentlichten technischen Produktdokumentation und den zugrundeliegenden Produktzulassungen, unterliegen generischen Annahmen und werden nicht projekt- oder designspezifisch ausgewählt. Die vorgeschlagenen Typicals entsprechen daher möglicherweise nicht den projekt- oder designspezifischen Anforderungen, und müssen demnach vom Kunden oder von einem durch den Kunden bestellten einschlägigen Experten auf ihre Eignung hinsichtlich der tatsächlichen, projektspezifischen Designkriterien und Anforderungen bewertet werden.

		Produkt	Brandabschottung Hilti Endlos-Manschette CFS-C EL	Bauvorhaben
		ID		
Seite	02	Rev	03	Inhalt Brandabschottung in Brettsperrholzwänden für brennbare Rohre

① Installationen

Pos	Durchführung	Beschreibung/Typ	Abmessungen [mm]	Brandschutzmaterial	Öffnungsgröße [mm]	Ringspalt	Rohrisolierung für Dachentwässerung	Abschottungsdicke [mm]
1a	Brennbares Rohr	Geberit Silent Pro	50 ≤ Ø ≤ 110 3 ≤ s* ≤ 4,5	CFS-C EL	65 ≤ Ø ≤ 172	CFS S ACR ≤ 15 mm	Elastomerdämmstoff (Kautschuk) Hersteller: Armaflex AF/EVO T*= 16mm Fall CS	≥ 100
1b	Brennbares Rohr	Geberit Silent db 20 (PP)	56 ≤ Ø ≤ 110 3,2 ≤ s* ≤ 6	CFS-C EL	71 ≤ Ø ≤ 172	CFS S ACR ≤ 15 mm		≥ 100
1c	Brennbares Rohr	Poloplast POLO-KAL NG/ XS(PP)	50 ≤ Ø ≤ 110 2 ≤ s* ≤ 3,4	CFS-C EL	65 ≤ Ø ≤ 172	CFS S ACR ≤ 15 mm		≥ 100
1d	Brennbares Rohr	Rehau Raupiano Plus (PP)	50 ≤ Ø ≤ 110 1,8 ≤ s* ≤ 2,7	CFS-C EL	65 ≤ Ø ≤ 172	CFS S ACR ≤ 15 mm		≥ 100
1e	Brennbares Rohr	PE-HD Rohr (DIN EN 1519-1, EN 12201-2 oder 12666-1), ABS (EN 1455-1), SAN+PVC (EN1565-1)	50 ≤ Ø ≤ 110 2 ≤ s* ≤ 4,2	CFS-C EL	65 ≤ Ø ≤ 172	CFS S ACR ≤ 15 mm		≥ 100
1f	Brennbares Rohr	PP-H Rohr (DIN EN 1451-1)	50 ≤ Ø ≤ 110 1,8 ≤ s* ≤ 3	CFS-C EL	65 ≤ Ø ≤ 172	CFS S ACR ≤ 15 mm		≥ 100
1g	Brennbares Rohr	PVC-U (DIN EN ISO 1452-1, EN 1453-1 oder EN 1329-1) PVC-C (EN 1566-1)	50 ≤ Ø ≤ 110 1,8 ≤ s* ≤ 8,1	CFS-C EL	65 ≤ Ø ≤ 172	CFS S ACR ≤ 15 mm		≥ 100
1h	Brennbares Rohr	Wavin SiTech+	Ø 110 s* = 3,4	CFS-C EL	125 ≤ Ø ≤ 172	CFS S ACR ≤ 15 mm		≥ 100
1i	Brennbares Rohr	GF Silenta Premium	Ø 78 s* = 4,5	CFS-C EL	93 ≤ Ø ≤ 110	CFS S ACR ≤ 15 mm		≥ 100

* Wandstärke/Isolierstärke

② Konstruktion: Dieses Anwendungsdetail gilt in Verbindung mit "Anlage 1: verfügbare Nachweise und Dokumente"

Die brandschutztechnische Funktionalität und Feuerwiderstandsdauer der Wand muss gesondert betrachtet werden. Die dargestellten Wandstärken entsprechen Mindestdicken, die die geprüfte Abschottung benötigt.

③ Infos zum Brandschutzprodukt

- Hilti Brandschutzmanschette Endlos CFS-C EL
- European Technical Assessment: ETA-14/0085
 - Allgemeine Bauartgenehmigung: Z-19.53-2192
 - Verwendung für brennbare Rohre
 - Verbleibender Ringspalt mit der Hilti Brandschutzdichtmasse "CFS-S ACR" von beiden Seiten min. 25 mm tief verfüllen

Abstände zwischen den Öffnungen oder Einbauten

Abstand der Abschottung zu	Größe der nebeneinander liegenden Öffnungen [mm]	DIN Abstände zwischen den Öffnungen [mm]	EN Abstände zwischen den Öffnungen [mm]
anderen Kabel- oder Rohrabschottungen	eine/beide Öffnung(en) > 400 x 400	≥ 200	≥ 200
	beide Öffnungen ≤ 400 x 400	≥ 100	≥ 200
anderen Öffnungen oder Einbauten	eine/beide Öffnung(en) > 200 x 200	≥ 200	≥ 200
	beide Öffnungen ≤ 200 x 200	≥ 100	≥ 200

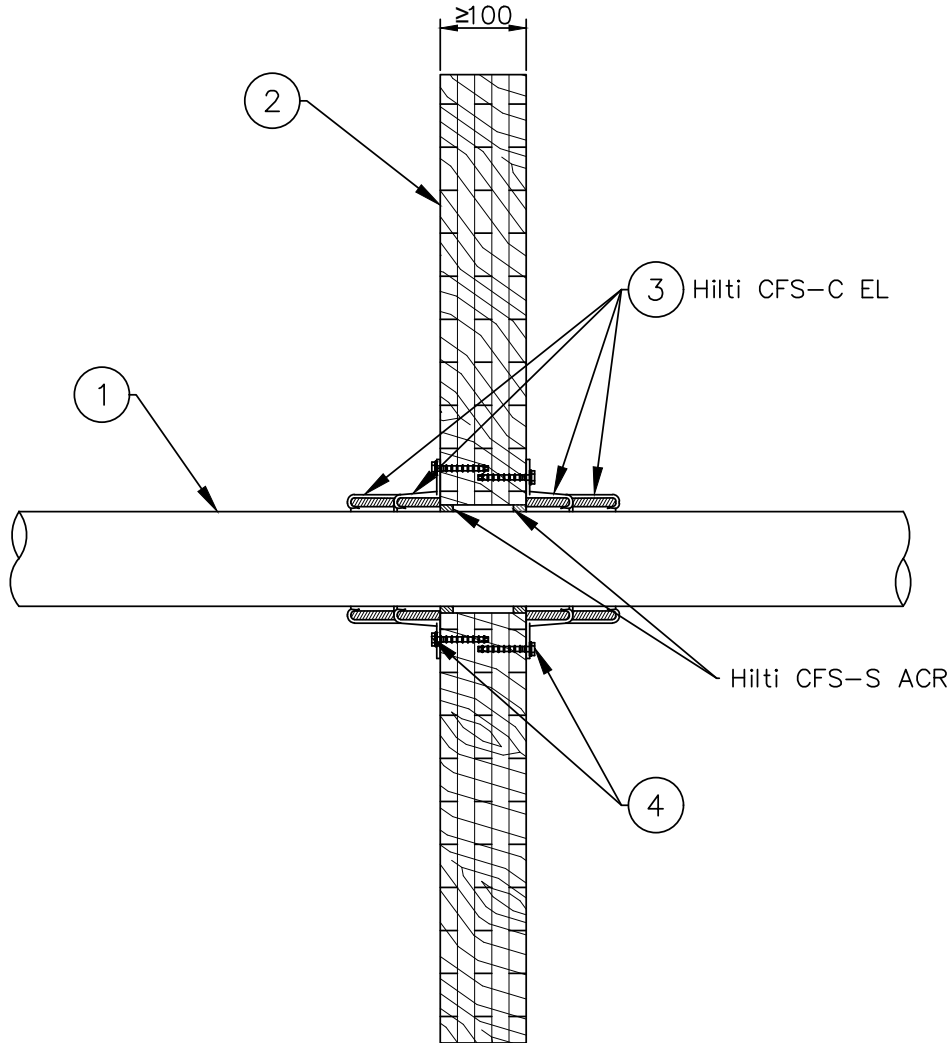
④ Befestigungsmittel siehe Anlage 2

Ein „Typical“ ist eine aus bestimmten Komponenten bestehende und für eine bestimmte Anwendung vorkonfigurierte Brandschutzlösung, der eine angenommene Feuerwiderstandsdauer zugeordnet wird. Typicals werden entsprechend ihrer Feuerwiderstandsdauer ausgewählt und unterliegen der von Hilti von Zeit zu Zeit veröffentlichen technischen Produktdokumentation und den zugrundeliegenden Produktzulassungen, unterliegen generischen Annahmen und werden nicht projekt- oder designspezifisch ausgewählt. Die vorgeschlagenen Typicals entsprechen daher möglicherweise nicht den projekt- oder designspezifischen Anforderungen, und müssen demnach vom Kunden oder von einem durch den Kunden bestellten einschlägigen Experten auf ihre Eignung hinsichtlich der tatsächlichen, projektspezifischen Designkriterien und Anforderungen bewertet werden.

		Produkt	Bauvorhaben
		Brandabschottung Hilti Endlos-Manschette CFS-C EL	
ID CFS-C EL_CLTW_CP_8X904/2		Inhalt	
Seite 01		Brandabschottung in Brettsperrholzwänden für brennbare Rohre	
Rev 03			

EI90 U/U

Feuerwiderstand 90 Min.
Feuerbeständig



- Basisdokumente, die den jeweiligen Anwendbarkeitsnachweis bilden
- Allgemeine Bauartgenehmigung Z-19.53-2192
 - European Technical Assessment ETA-14/0085
 - Brandverhalten gemäß EN13501-1
 - Feuerwiderstand gemäß EN13501-2
 - Installationen gemäß der Hilti Montageanleitung

ohne Masstab
alle Einheiten in [mm]

Ein „Typical“ ist eine aus bestimmten Komponenten bestehende und für eine bestimmte Anwendung vorkonfigurierte Brandschutzlösung, der eine angenommene Feuerwiderstandsdauer zugeordnet wird. Typicals werden entsprechend ihrer Feuerwiderstandsdauer ausgewählt und unterliegen der von Hilti von Zeit zu Zeit veröffentlichten technischen Produktdokumentation und den zugrundeliegenden Produktzulassungen, unterliegen generischen Annahmen und werden nicht projekt- oder designspezifisch ausgewählt. Die vorgeschlagenen Typicals entsprechen daher möglicherweise nicht den projekt- oder designspezifischen Anforderungen, und müssen demnach vom Kunden oder von einem durch den Kunden bestellten einschlägigen Experten auf ihre Eignung hinsichtlich der tatsächlichen, projektspezifischen Designkriterien und Anforderungen bewertet werden.

		Produkt	Brandabschottung Hilti Endlos-Manschette CFS-C EL	Bauvorhaben	
		ID			CFS-C EL_CLTW_CP_8X904/2
Seite	02	Rev	03	Inhalt Brandabschottung in Brettsperrholzwänden für brennbare Rohre	

① Installationen

Pos	Durchführung	Beschreibung/Typ	Abmessungen [mm]	Brandschutzmaterial	Öffnungsgröße [mm]	Ringspalt	Rohrisolierung für Dachentwässerung	Abschottungsdicke [mm]
1a	Brennbares Rohr	Geberit Silent Pro	125 ≤ Ø ≤ 160 4,5 ≤ s ≤ 6	CFS-C EL	140 ≤ Ø ≤ 222	CFS S ACR ≤15 mm	Elastomerdämmstoff (Kautschuk) Hersteller: Armaflex AF/EVO T* = 10mm - 16mm Fall CS	≥ 100
1b	Brennbares Rohr	Geberit Silent db 20 (PP)	135 ≤ Ø ≤ 160 6 ≤ s ≤ 7	CFS-C EL	150 ≤ Ø ≤ 222	CFS S ACR ≤15 mm		≥ 100
1c	Brennbares Rohr	Poloplast POLO-KAL NG/XS (PP)	125 ≤ Ø ≤ 160 3,9 ≤ s ≤ 4,9	CFS-C EL	140 ≤ Ø ≤ 222	CFS S ACR ≤15 mm		≥ 100
1d	Brennbares Rohr	Rehau Raupiano Plus (PP)	125 ≤ Ø ≤ 160 3,1 ≤ s ≤ 3,9	CFS-C EL	140 ≤ Ø ≤ 222	CFS S ACR ≤15 mm		≥ 100
1e	Brennbares Rohr	PE-HD Rohr (DIN EN 1519-1, EN 12201-2 oder 12666-1), ABS (EN 1455-1), SAN+PVC (EN1565-1)	125 ≤ Ø ≤ 160 4,8 ≤ s ≤ 6,2	CFS-C EL	140 ≤ Ø ≤ 222	CFS S ACR ≤15 mm		≥ 100
1f	Brennbares Rohr	PP-H Rohr (DIN EN 1451-1)	125 ≤ Ø ≤ 160 3,1 ≤ s ≤ 9,1	CFS-C EL	140 ≤ Ø ≤ 222	CFS S ACR ≤15 mm		≥ 100
1g	Brennbares Rohr	PVC-U (DIN EN ISO 1452-1, EN 1453-1 oder EN 1329-1) PVC-C (EN 1566-1)	125 ≤ Ø ≤ 160 3,2 ≤ s ≤ 11,8	CFS-C EL	140 ≤ Ø ≤ 222	CFS S ACR ≤15 mm		≥ 100
1h	Brennbares Rohr	Wavin SiTech+	Ø = 125 s = 3,9	CFS-C EL	140 ≤ Ø ≤ 187	CFS S ACR ≤15 mm		≥ 100
1i	Brennbares Rohr	+GF+ Silenta Premium	Ø = 160 s = 5,3	CFS-C EL	175 ≤ Ø ≤ 222	CFS S ACR ≤15 mm		≥ 100
1j	Brennbares Rohr	Poloplast POLO-KAL 3S	Ø = 160 s = 7,5	CFS-C EL	175 ≤ Ø ≤ 222	CFS S ACR ≤15 mm		≥ 100

* Wandstärke/Isolierstärke

② Konstruktion: Dieses Anwendungsdetail gilt in Verbindung mit "Anlage 1: verfügbare Nachweise und Dokumente"

Die brandschutztechnische Funktionalität und Feuerwiderstandsdauer der Wand muss gesondert betrachtet werden. Die dargestellten Wandstärken entsprechen Mindestdicken, die die geprüfte Abschottung benötigt.

③ Infos zum Brandschutzprodukt

- Hilti Brandschutzmanschette Endlos CFS-C EL
- European Technical Assessment: ETA-14/0085
 - Allgemeine Bauartgenehmigung: Z-19.53-2192
 - Verwendung für brennbare Rohre
 - Verbleibender Ringspalt mit der Hilti Brandschutzdichtmasse "CFS-S ACR" von beiden Seiten min. 25 mm tief verfüllen

Abstände zwischen den Öffnungen oder Einbauten

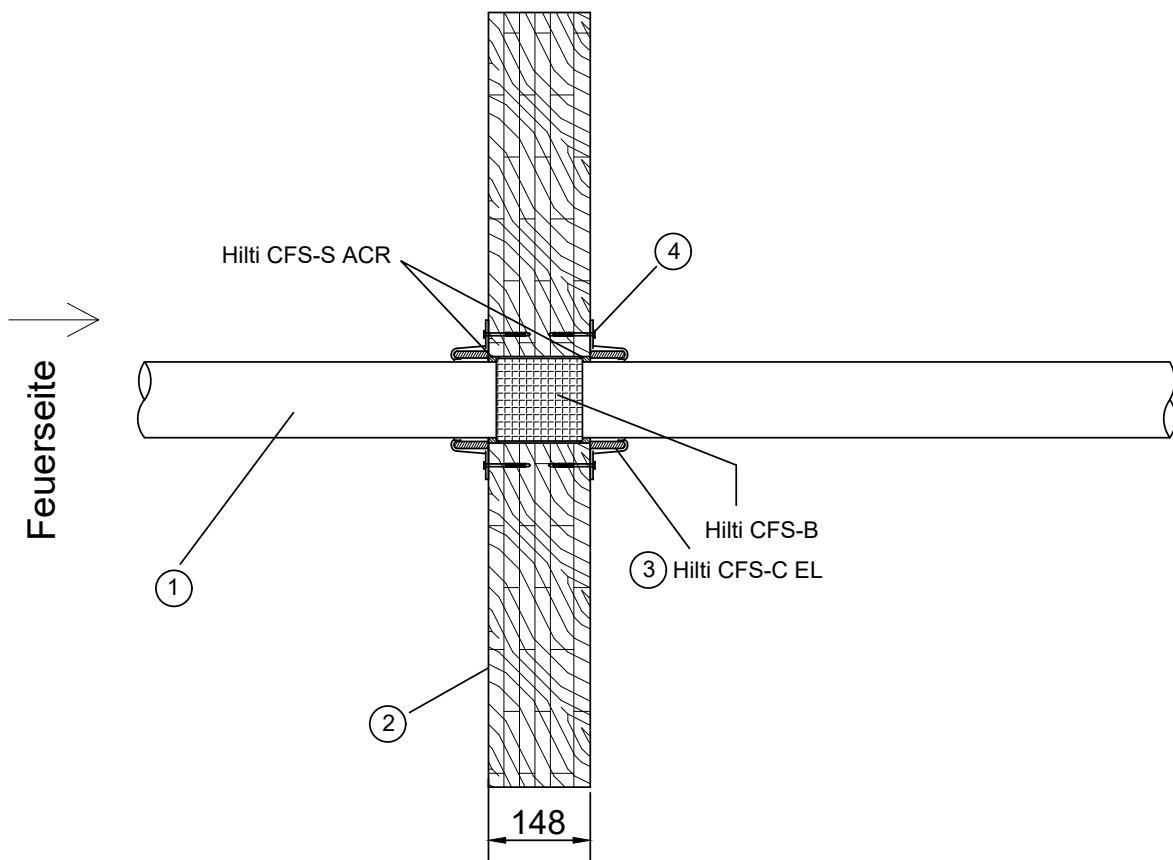
Abstand der Abschottung zu	Größe der nebeneinander liegenden Öffnungen [mm]	DIN Abstände zwischen den Öffnungen [mm]	EN Abstände zwischen den Öffnungen [mm]
anderen Kabel- oder Rohrabschottungen	eine/beide Öffnung(en) > 400 x 400	≥ 200	≥ 200
	beide Öffnungen ≤ 400 x 400	≥ 100	≥ 200
anderen Öffnungen oder Einbauten	eine/beide Öffnung(en) > 200 x 200	≥ 200	≥ 200
	beide Öffnungen ≤ 200 x 200	≥ 100	≥ 200

④ Befestigungsmittel siehe Anlage 2

Ein „Typical“ ist eine aus bestimmten Komponenten bestehende und für eine bestimmte Anwendung vorkonfigurierte Brandschutzlösung, der eine angenommene Feuerwiderstandsdauer zugeordnet wird. Typicals werden entsprechend ihrer Feuerwiderstandsdauer ausgewählt und unterliegen der von Hilti von Zeit zu Zeit veröffentlichten technischen Produktdokumentation und den zugrundeliegenden Produktzulassungen, unterliegen generischen Annahmen und werden nicht projekt- oder designspezifisch ausgewählt. Die vorgeschlagenen Typicals entsprechen daher möglicherweise nicht den projekt- oder designspezifischen Anforderungen, und müssen demnach vom Kunden oder von einem durch den Kunden bestellten einschlägigen Experten auf ihre Eignung hinsichtlich der tatsächlichen, projektspezifischen Designkriterien und Anforderungen bewertet werden.

		Produkt	Brandabschottung Hilti Endlos-Manschette CFS-C EL	Bauvorhaben	
		ID			CFS-C EL_CLTW_CP_8X001
Seite	01	Rev	00	Inhalt Brandabschottung in Brettsperrholzwänden für brennbare Rohre	

EI90 U/U



- Allgemeine bauaufsichtliche Zulassung Z-19.53-2192
- European Technical Assessment ETA-14/0085
- Brandverhalten gemäß EN13501-1
- Feuerwiderstand gemäß EN13501-1
- Installationen gemäß der Hilti Montageanleitung

ohne Massstab
alle Einheiten in [mm]

Ein „Typical“ ist eine aus bestimmten Komponenten bestehende und für eine bestimmte Anwendung vorkonfigurierte Brandschutzlösung, der eine angenommene Feuerwiderstandsdauer zugeordnet wird. Typicals werden entsprechend ihrer Feuerwiderstandsdauer ausgewählt und unterliegen der von Hilti von Zeit zu Zeit veröffentlichten technischen Produktdokumentation und den zugrundeliegenden Produktzulassungen, unterliegen generischen Annahmen und werden nicht projekt- oder designspezifisch ausgewählt. Die vorgeschlagenen Typicals entsprechen daher möglicherweise nicht den projekt- oder designspezifischen Anforderungen, und müssen demnach vom Kunden oder von einem durch den Kunden bestellten einschlägigen Experten auf ihre Eignung hinsichtlich der tatsächlichen, projektspezifischen Designkriterien und Anforderungen bewertet werden.

		Produkt	Brandabschottung Hilti Endlos-Manschette CFS-C EL	Bauvorhaben
		ID		
Seite	02	Rev	00	Inhalt Brandabschottung in Brettsperrholzwänden für brennbare Rohre

① Installationen

Pos	Durchführung	Beschreibung/Typ	Abmessungen [mm]	Brandschutzmaterial	Öffnungsgröße [mm]	Ringspalt	Abschottungsdicke [mm]
1	Brennbares Rohr	Geberit Siliant PP	Ø 110 x 3,4	CFS-C EL CFS-B	Ø ≤ 120	CFS-S ACR 0-10 mm	148
1	Brennbares Rohr	Geberit db 20 (PE)	Ø 110 x 6,0	CFS-C EL CFS-B	Ø ≤ 120	CFS-S ACR 0-10 mm	148

② Konstruktion: Dieses Typical kann für folgende Elementtypen- und Dataholz.eu Systeme herangezogen werden

Elementtyp	Leno Brettsperrholz gemäss ETA-10/0241 bzw. Z-9.1-501 der Merk Timber gmbH, D-Aichach
Dataholz.eu	-

③ Infos zum Brandschutzprodukt

- Hilti Brandschutzmanschette Endlos CFS-C EL
- European Technical Assessment: ETA-14/0085
 - Allgemeine bauaufsichtliche Zulassung: Z-19.53-2192
 - Verwendung für brennbare Rohre
 - Verbleibender Ringspalt mit der Hilti Brandschutzdichtmasse "CFS-S ACR" von beiden Seiten min. 20 mm tief verfüllen

- Hilti Brandschutzbandage CFS-B
- European Technical Assessment: ETA-10/0212
 - Allgemeine bauaufsichtliche Zulassung: Z-19.53-2210
 - Verwendung für brennbare und isolierte nichtbrennbare Rohre
 - Anwendung 2-lagig
 - Verbleibender Ringspalt mit der Hilti Brandschutzdichtmasse "CFS-S ACR" von beiden Seiten min. 20 mm tief verfüllen

Abstände zwischen den Öffnungen oder Einbauten

Abstand der Abschottung zu	Größe der nebeneinander liegenden Öffnungen [mm]	DIN Abstand zwischen den Öffnungen [mm]	EN Abstand zwischen den Öffnungen [mm]
anderen Kabel- oder Rohrabschottungen	eine/beide Öffnung(en) > 400 x 400	≥ 200	≥ 50
	beide Öffnungen ≤ 400 x 400	≥ 100	≥ 50
anderen Öffnungen oder Einbauten	eine/beide Öffnung(en) > 200 x 200	≥ 200	≥ 200
	beide Öffnungen ≤ 200 x 200	≥ 100	≥ 100

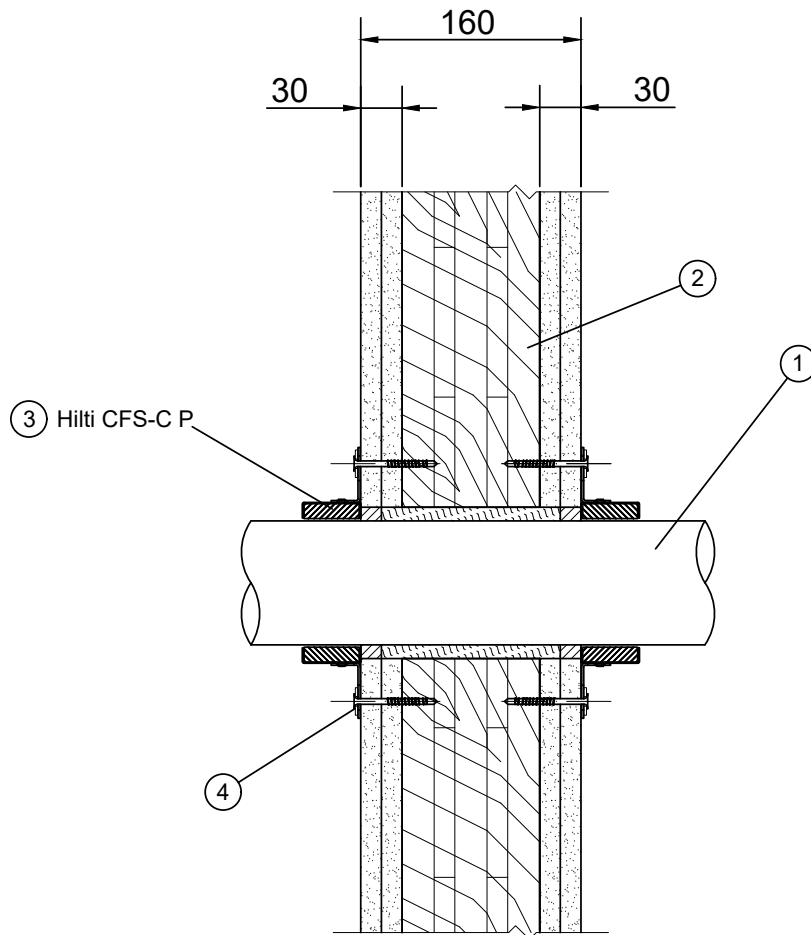
④ Befestigungsmittel

Typ	Länge [mm]
HUS-H 6	≤ 85

Ein „Typical“ ist eine aus bestimmten Komponenten bestehende und für eine bestimmte Anwendung vorkonfigurierte Brandschutzlösung, der eine angenommene Feuerwiderstandsdauer zugeordnet wird. Typicals werden entsprechend ihrer Feuerwiderstandsdauer ausgewählt und unterliegen der von Hilti von Zeit zu Zeit veröffentlichten technischen Produktdokumentation und den zugrundeliegenden Produktzulassungen, unterliegen generischen Annahmen und werden nicht projekt- oder designspezifisch ausgewählt. Die vorgeschlagenen Typicals entsprechen daher möglicherweise nicht den projekt- oder designspezifischen Anforderungen, und müssen demnach vom Kunden oder von einem durch den Kunden bestellten einschlägigen Experten auf ihre Eignung hinsichtlich der tatsächlichen, projektspezifischen Designkriterien und Anforderungen bewertet werden.

		Produkt	Brandabschottung Hilti Brandschutzmanschette CFS-C P	Bauvorhaben	
		ID			CFS-C P_CLTW_CP_8X002
Seite	01	Rev	01	Inhalt Brandabschottung in Brettsperrholzwänden für brennbare Rohre	

EI120U/U



- European Technical Assessment ETA-10/0404
- Brandverhalten gemäß EN13501-1
- Feuerwiderstand gemäß EN13501-1
- Installationen gemäß der Hilti Montageanleitung

ohne Masstab
alle Einheiten in [mm]

Ein „Typical“ ist eine aus bestimmten Komponenten bestehende und für eine bestimmte Anwendung vorkonfigurierte Brandschutzlösung, der eine angenommene Feuerwiderstandsdauer zugeordnet wird. Typicals werden entsprechend ihrer Feuerwiderstandsdauer ausgewählt und unterliegen der von Hilti von Zeit zu Zeit veröffentlichten technischen Produktdokumentation und den zugrundeliegenden Produktzulassungen, unterliegen generischen Annahmen und werden nicht projekt- oder designspezifisch ausgewählt. Die vorgeschlagenen Typicals entsprechen daher möglicherweise nicht den projekt- oder designspezifischen Anforderungen, und müssen demnach vom Kunden oder von einem durch den Kunden bestellten einschlägigen Experten auf ihre Eignung hinsichtlich der tatsächlichen, projektspezifischen Designkriterien und Anforderungen bewertet werden.

		Produkt	Brandabschottung Hilti Brandschutzmanschette CFS-C P	Bauvorhaben
		ID		
Seite	02	Rev	01	Inhalt Brandabschottung in Brettsperrholzwänden für brennbare Rohre

① Installationen

Pos	Durchführung	Beschreibung/Typ	Abmessungen [mm]	Brandschutzmaterial	Öffnungsgröße [mm]	Ringspalt	Abschottungsdicke [mm]
1	Brennbares Rohr	PE -S2 Rohr	Ø 110 x 4,2 ≤ s* ≤ 6,0	CFS-C P 110/4"	Ø 130	CFS-S ACR 0-10 mm	160
1	Brennbares Rohr	PE Rohr (DIN EN 1519)	Ø 90 x 5,5	CFS-C P 110/4"	Ø 130	CFS-S ACR 0-10 mm	160

* Wandstärke

② Konstruktion: Dieses Typical kann für folgende Elementtypen- und Dataholz.eu Systeme herangezogen werden

Elementtyp	- BBS 100 gemäß ETA-06/0009 Binderholz Bausysteme GmbH, A-Fügen - Gipsplatten 2 x 15 mm nach EN 520
Dataholz.eu	-

③ Infos zum Brandschutzprodukt

- Hilti Brandschutzmanschette CFS-C P
- European Technical Assessment: ETA-10/0404
 - Allgemeine bauaufsichtliche Zulassung: Z-19.15-1781
 - Verwendung für brennbare Rohre
 - Verbleibender Ringspalt mit Mineralwolle hinterfüllen und Hilti Brandschutzdichtmasse "CFS-S ACR" von beiden Seiten min. 15 mm tief verfüllen

Abstände zwischen den Öffnungen oder Einbauten

Abstand der Abschottung zu	Größe der nebeneinander liegenden Öffnungen [mm]	DIN Abstand zwischen den Öffnungen [mm]	EN Abstand zwischen den Öffnungen [mm]
anderen Kabel- oder Rohraberschottungen	eine/beide Öffnung(en) > 400 x 400	≥ 200	≥ 50
	beide Öffnungen ≤ 400 x 400	≥ 100	≥ 50
anderen Öffnungen oder Einbauten	eine/beide Öffnung(en) > 200 x 200	≥ 200	≥ 200
	beide Öffnungen ≤ 200 x 200	≥ 100	≥ 100

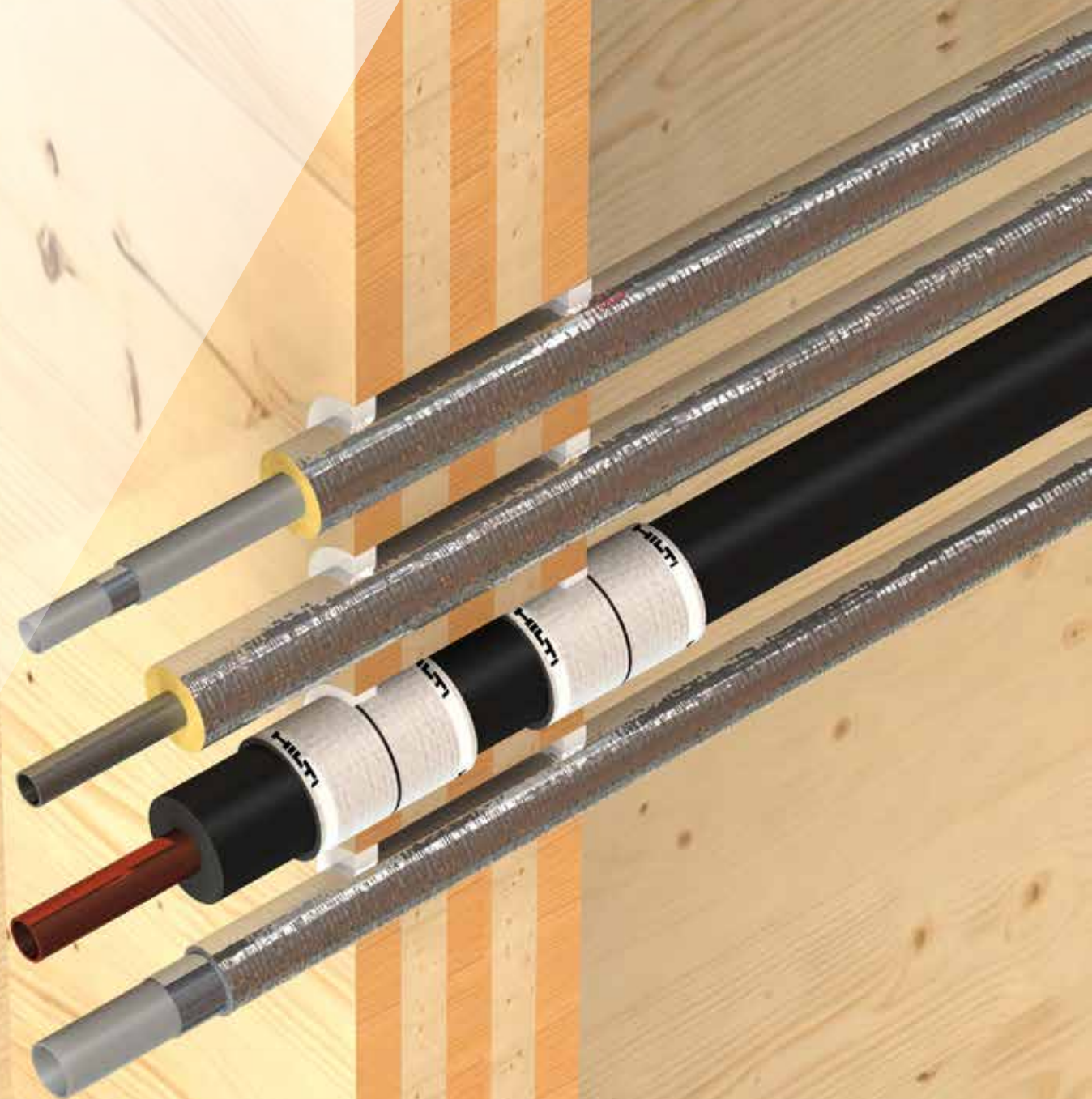
④ Befestigungsmittel


Typ	Länge [mm]
HUS-H 6	≥ 85

Ein „Typical“ ist eine aus bestimmten Komponenten bestehende und für eine bestimmte Anwendung vorkonfigurierte Brandschutzlösung, der eine angenommene Feuerwiderstandsdauer zugeordnet wird. Typicals werden entsprechend ihrer Feuerwiderstandsdauer ausgewählt und unterliegen der von Hilti von Zeit zu Zeit veröffentlichten technischen Produktdokumentation und den zugrundeliegenden Produktzulassungen, unterliegen generischen Annahmen und werden nicht projekt- oder designspezifisch ausgewählt. Die vorgeschlagenen Typicals entsprechen daher möglicherweise nicht den projekt- oder designspezifischen Anforderungen, und müssen demnach vom Kunden oder von einem durch den Kunden bestellten einschlägigen Experten auf ihre Eignung hinsichtlich der tatsächlichen, projektspezifischen Designkriterien und Anforderungen bewertet werden.

ANWENDUNGEN UND PRODUKTE

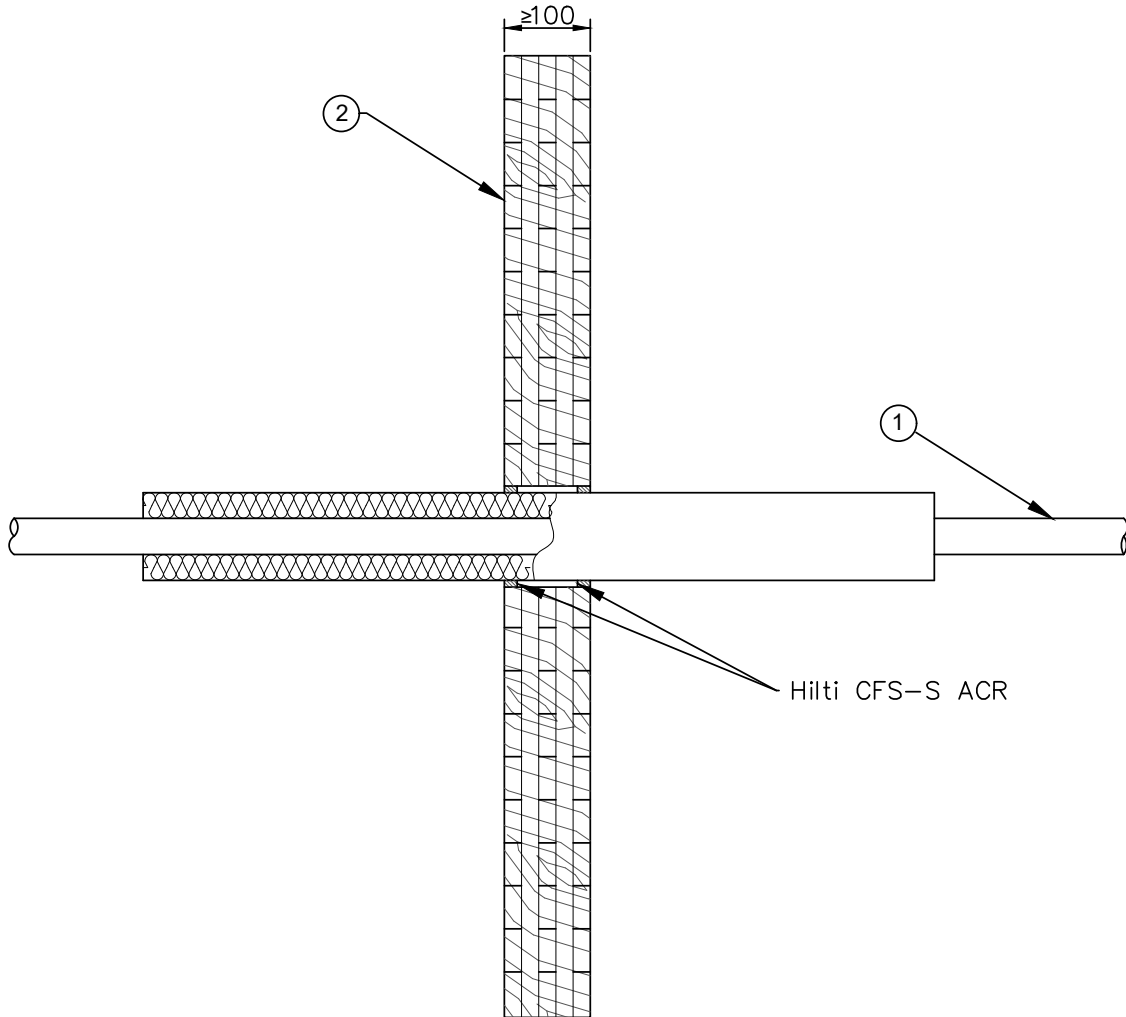
**Wandanwendungen:
Sanitär (Heizung und Trinkwasser)**



		Produkt	Brandabschottung Hilti Dichtmasse CFS-S ACR	Bauvorhaben
		ID		
CFS-S ACR_CLTW_NCP_CP_8X004		Brandabschottung in Brettsperrholzdecken für nichtbrennbare und brennbare Rohre		
Seite 01	Rev 03			

EI60

Feuerwiderstand 60 Min.
Hochfeuerhemmend




Hilti CFS-S ACR

- Basisdokumente, die den jeweiligen Anwendbarkeitsnachweis bilden
- Allgemeines bauaufsichtliches Prüfzeugnis P-MPA-E-17-010
 - European Technical Assessment ETA-10/0292
 - Brandverhalten gemäß EN13501-1
 - Feuerwiderstand gemäß EN13501-2
 - Installationen gemäß der Hilti Montageanleitung

ohne Masstab
alle Einheiten in [mm]

Ein „Typical“ ist eine aus bestimmten Komponenten bestehende und für eine bestimmte Anwendung vorkonfigurierte Brandschutzlösung, der eine angenommene Feuerwiderstandsdauer zugeordnet wird. Typicals werden entsprechend ihrer Feuerwiderstandsdauer ausgewählt und unterliegen der von Hilti von Zeit zu Zeit veröffentlichten technischen Produktdokumentation und den zugrundeliegenden Produktzulassungen, unterliegen generischen Annahmen und werden nicht projekt- oder designspezifisch ausgewählt. Die vorgeschlagenen Typicals entsprechen daher möglicherweise nicht den projekt- oder designspezifischen Anforderungen, und müssen demnach vom Kunden oder von einem durch den Kunden bestellten einschlägigen Experten auf ihre Eignung hinsichtlich der tatsächlichen, projektspezifischen Designkriterien und Anforderungen bewertet werden.

		Produkt Brandabschottung Hilti Dichtmasse CFS-S ACR	Bauvorhaben
		ID CFS-S ACR_CLTW_NCP_CP_8X004	
Seite 01	Rev 03	Inhalt Brandabschottung in Brettsperrholzdecken für nichtbrennbare und brennbare Rohre	

① Installationen

Pos	Durchführung	Beschreibung/Typ	Abmessungen [mm]	Brandschutz-material	Öffnungsgröße [mm]	Ringspalt	Rohrisolierung	Abschottungs-dicke [mm]
1a	Nichtbrennbares Rohr C/U	Kupfer, Stahl, Edelstahl und Guss	10 ≤ Ø ≤ 88,9 1 ≤ s* ≤ 14,2	CFS S ACR	65 ≤ Ø ≤ 199	CFS S ACR ≤15 mm	Mineralwolle Euroklasse A1 oder A2 Dichte ≥ 80kg/m³ Ø ≤ 54 mm T*=20mm Länge ≥ 450 mm Ø ≥ 54 mm T*=40mm Länge ≥ 800 mm	≥100
1b	Aluminiumverbundrohre U/C	Geberit Mepla	16 ≤ Ø ≤ 75 2,25 ≤ s* ≤ 4,7	CFS S ACR	71 ≤ Ø ≤ 185	CFS S ACR ≤15 mm	Mineralwolle der Euroklasse A1 oder A2 Dichte ≥ 80kg/m³ T*=20 - 40 mm Ø ≤ 40 mm = Länge ≥ 170mm Ø > 40 mm = Länge ≥ 390 mm	≥100
1c	Aluminiumverbundrohre U/C	Geberit Systemrohr ML	16 ≤ Ø ≤ 75 2 ≤ s* ≤ 4,6	CFS S ACR	71 ≤ Ø ≤ 185	CFS S ACR ≤15 mm		≥100
1d	Aluminiumverbundrohre U/C	REHAU Rautitan stabil	16 ≤ Ø ≤ 40 2,2 ≤ s* ≤ 6	CFS S ACR	71 ≤ Ø ≤ 150	CFS S ACR ≤15 mm		≥100
1e	Aluminiumverbundrohre U/C	REHAU Rautitan flex	16 ≤ Ø ≤ 63 2,2 ≤ s* ≤ 8,6	CFS S ACR	71 ≤ Ø ≤ 173	CFS S ACR ≤15 mm		≥100
1f	Aluminiumverbundrohre U/C	TECE TECEflex	14 ≤ Ø ≤ 63 2,6 ≤ s* ≤ 6	CFS S ACR	69 ≤ Ø ≤ 173	CFS S ACR ≤15 mm		≥100
1g	Aluminiumverbundrohre U/C	Viega SANFIX Fosta	16 ≤ Ø ≤ 63 2,2 ≤ s* ≤ 4,5	CFS S ACR	71 ≤ Ø ≤ 173	CFS S ACR ≤15 mm		≥100
1h	Aluminiumverbundrohre U/C	KeKeit Kelox KM 110	25 ≤ Ø ≤ 75 2,5 ≤ s* ≤ 7,5	CFS S ACR	80 ≤ Ø ≤ 185	CFS S ACR ≤15 mm		≥100
1i	Aluminiumverbundrohre U/C	Uponor Unipipe Plus/MLC	16 ≤ Ø ≤ 75 2 ≤ s* ≤ 7,5	CFS S ACR	71 ≤ Ø ≤ 185	CFS S ACR ≤15 mm		≥100

*Wandstärke/Isolierstärke

② Konstruktion: Dieses Anwendungsdetail gilt in Verbindung mit "Anlage 1: verfügbare Nachweise und Dokumente"

Die brandschutztechnische Funktionalität und Feuerwiderstandsdauer der Decke muss gesondert betrachtet werden. Die dargestellten Deckenstärken entsprechen Mindeststärken, die die geprüfte Abschottung benötigt.

③ Infos zum Brandschutzprodukt

- Hilti Brandschutzdichtmasse CFS-S ACR
- European Technical Assessment: ETA-10/0292
- Allgemeines bauaufsichtliches Prüfzeugnis P-MPA-E-17-010
- Verwendung für isolierte nichtbrennbare Rohre
- Ringspalt mit der Hilti Brandschutzdichtmasse "CFS-S ACR" von beiden Seiten min. 25 mm tief verfüllen


Abstände zwischen den Öffnungen oder Einbauten

Abstände zu Hilti Einzelsystemen [mm] (Öffnung zu Öffnung)	CFS-S ACR (Alu-Verbundrohre) (U/C)	CFS-S ACR (Metallrohre) (C/U)	CFS-CC (Kabel)	CFS-C EL (U/U und KG1**)	CFS-B (Alu-Verbundrohre) (U/C)	CFS- SL GA (DE)
CFS-S ACR (Alu-Verbundrohre) (U/C)	50	50	50	50	50	50
CFS-S ACR (Metallrohre) (C/U)		50	50	50	50	50
CFS-CC (Kabel)			50	50	50	50
CFS-C EL (U/U und KG1**)				50	50	50
CFS-B (Alu-Verbundrohre) (U/C)					50	50
CFS- SL GA (DE)						50

**Konstruktionsgruppe 1

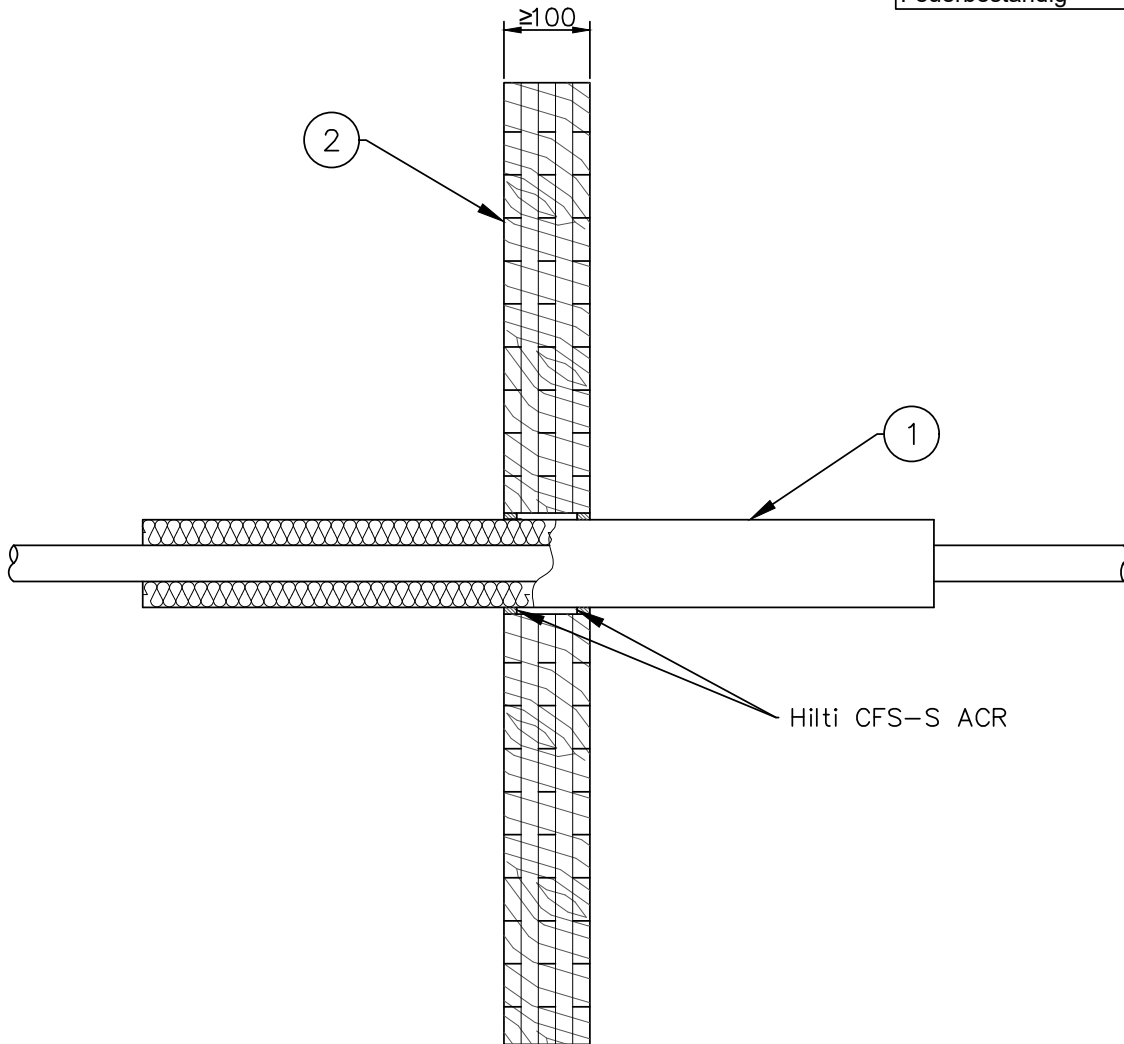
Abstand der Abschottung zu	Größe der nebeneinander liegenden Öffnungen [mm]	DIN Abstände zwischen den Öffnungen [mm]	EN Abstände zwischen den Öffnungen [mm]
anderen Kabel- oder Rohrabschottungen	eine/beide Öffnung(en) > 400 x 400	≥ 200	≥ 200
	beide Öffnungen ≤ 400 x 400	≥ 100	≥ 200
anderen Öffnungen oder Einbauten	eine/beide Öffnung(en) > 200 x 200	≥ 200	≥ 200
	beide Öffnungen ≤ 200 x 200	≥ 100	≥ 200

Ein „Typical“ ist eine aus bestimmten Komponenten bestehende und für eine bestimmte Anwendung vorkonfigurierte Brandschutzlösung, der eine angenommene Feuerwiderstandsdauer zugeordnet wird. Typicals werden entsprechend ihrer Feuerwiderstandsdauer ausgewählt und unterliegen der von Hilti von Zeit zu Zeit veröffentlichen technischen Produktdokumentation und den zugrundeliegenden Produktzulassungen, unterliegen generischen Annahmen und werden nicht projekt- oder designspezifisch ausgewählt. Die vorgeschlagenen Typicals entsprechen daher möglicherweise nicht den projekt- oder designspezifischen Anforderungen, und müssen demnach vom Kunden oder von einem durch den Kunden bestellten einschlägigen Experten auf ihre Eignung hinsichtlich der tatsächlichen, projektspezifischen Designkriterien und Anforderungen bewertet werden.

		Produkt	Brandabschottung Hilti Dichtmasse CFS-S ACR	Bauvorhaben
		ID		
CFS-S_ACR_CLTW_NCP_CP_8X904		Brandabschottung in Brettsperrholzwänden für nichtbrennbare und brennbare Rohre		
Seite 01	Rev 03			

EI90

Feuerwiderstand 90 Min.
Feuerbeständig




Hilti CFS-S ACR

- Basisdokumente, die den jeweiligen Anwendbarkeitsnachweis bilden
- Allgemeines bauaufsichtliches Prüfzeugnis P-MPA-E-17-010
 - European Technical Assessment ETA-10/0292
 - Brandverhalten gemäß EN13501-1
 - Feuerwiderstand gemäß EN13501-2
 - Installationen gemäß der Hilti Montageanleitung

ohne Masstab
alle Einheiten in [mm]

Ein „Typical“ ist eine aus bestimmten Komponenten bestehende und für eine bestimmte Anwendung vorkonfigurierte Brandschutzlösung, der eine angenommene Feuerwiderstandsdauer zugeordnet wird. Typicals werden entsprechend ihrer Feuerwiderstandsdauer ausgewählt und unterliegen der von Hilti von Zeit zu Zeit veröffentlichten technischen Produktdokumentation und den zugrundeliegenden Produktzulassungen, unterliegen generischen Annahmen und werden nicht projekt- oder designspezifisch ausgewählt. Die vorgeschlagenen Typicals entsprechen daher möglicherweise nicht den projekt- oder designspezifischen Anforderungen, und müssen demnach vom Kunden oder von einem durch den Kunden bestellten einschlägigen Experten auf ihre Eignung hinsichtlich der tatsächlichen, projektspezifischen Designkriterien und Anforderungen bewertet werden.

		Produkt	Bauvorhaben
		Brandabschottung Hilti Dichtmasse CFS-S ACR	
ID		Inhalt	
CFS-S ACR_CLTW_NCP_CP_8X904		Brandabschottung in Brettsperrholzwänden für nichtbrennbare und brennbare Rohre	
Seite	02	Rev	03

① Installationen

Pos	Durchführung	Beschreibung/Typ	Abmessungen [mm]	Brandschutz-material	Öffnungsgröße [mm]	Ringspalt	Rohrisolierung	Abschottungs-dicke [mm]
1a	Nichtbrennbares Rohr C/U	Kupfer, Stahl, Edelstahl und Guss	10 ≤ Ø ≤ 88,9 1 ≤ s* ≤ 14,2	CFS S ACR	65 ≤ Ø ≤ 199	CFS S ACR ≤ 15 mm	Mineralwolle Euroklasse A1 oder A2 Dichte ≥ 80kg/m ³ Ø ≤ 54 mm T*=20mm Länge ≥ 450 mm Ø ≥ 54 mm T*=40mm Länge ≥ 800 mm	≥ 100
1b	Aluminiumverbundrohre U/C	Geberit Mepla	16 ≤ Ø ≤ 75 2,25 ≤ s* ≤ 4,7	CFS S ACR	71 ≤ Ø ≤ 185	CFS S ACR ≤ 15 mm	Mineralwolle der Euroklasse A1 oder A2 Dichte ≥ 80kg/m ³ T*=20 - 40 mm Ø ≤ 40 mm = Länge ≥ 170mm Ø > 40 mm = Länge ≥ 390 mm	≥ 100
1c	Aluminiumverbundrohre U/C	Geberit Systemrohr ML	16 ≤ Ø ≤ 75 2 ≤ s* ≤ 4,6	CFS S ACR	71 ≤ Ø ≤ 185	CFS S ACR ≤ 15 mm		≥ 100
1d	Aluminiumverbundrohre U/C	REHAU Rautitan stabil	16 ≤ Ø ≤ 40 2,2 ≤ s* ≤ 6	CFS S ACR	71 ≤ Ø ≤ 150	CFS S ACR ≤ 15 mm		≥ 100
1e	Aluminiumverbundrohre U/C	REHAU Rautitan flex	16 ≤ Ø ≤ 63 2,2 ≤ s* ≤ 8,6	CFS S ACR	71 ≤ Ø ≤ 173	CFS S ACR ≤ 15 mm		≥ 100
1f	Aluminiumverbundrohre U/C	TECE TECEflex	14 ≤ Ø ≤ 63 2,6 ≤ s* ≤ 6	CFS S ACR	69 ≤ Ø ≤ 173	CFS S ACR ≤ 15 mm		≥ 100
1g	Aluminiumverbundrohre U/C	Viega SANFIX Fosta	16 ≤ Ø ≤ 63 2,2 ≤ s* ≤ 4,5	CFS S ACR	71 ≤ Ø ≤ 173	CFS S ACR ≤ 15 mm		≥ 100
1h	Aluminiumverbundrohre U/C	KeKelit Kelox KM 110	25 ≤ Ø ≤ 75 2,5 ≤ s* ≤ 7,5	CFS S ACR	80 ≤ Ø ≤ 185	CFS S ACR ≤ 15 mm		≥ 100
1i	Aluminiumverbundrohre U/C	Uponor Unipipe Plus/MLC	16 ≤ Ø ≤ 75 2 ≤ s* ≤ 7,5	CFS S ACR	71 ≤ Ø ≤ 185	CFS S ACR ≤ 15 mm		≥ 100

* Wandstärke/Isolierstärke

② Konstruktion: Dieses Anwendungsdetail gilt in Verbindung mit "Anlage 1: verfügbare Nachweise und Dokumente"

Die brandschutztechnische Funktionalität und Feuerwiderstandsdauer der Wand muss gesondert betrachtet werden. Die dargestellten Wandstärken entsprechen Mindestdicken, die die geprüfte Abschottung benötigt.

③ Infos zum Brandschutzprodukt

- Hilti Brandschutzdichtmasse CFS-S ACR
- European Technical Assessment: ETA-10/0292
 - Allgemeines bauaufsichtliches Prüfzeugnis P-MPA-E-17-010
 - Verwendung für isolierte nichtbrennbare Rohre
 - Ringspalt mit der Hilti Brandschutzdichtmasse "CFS-S ACR" von beiden Seiten min. 25 mm tief verfüllen

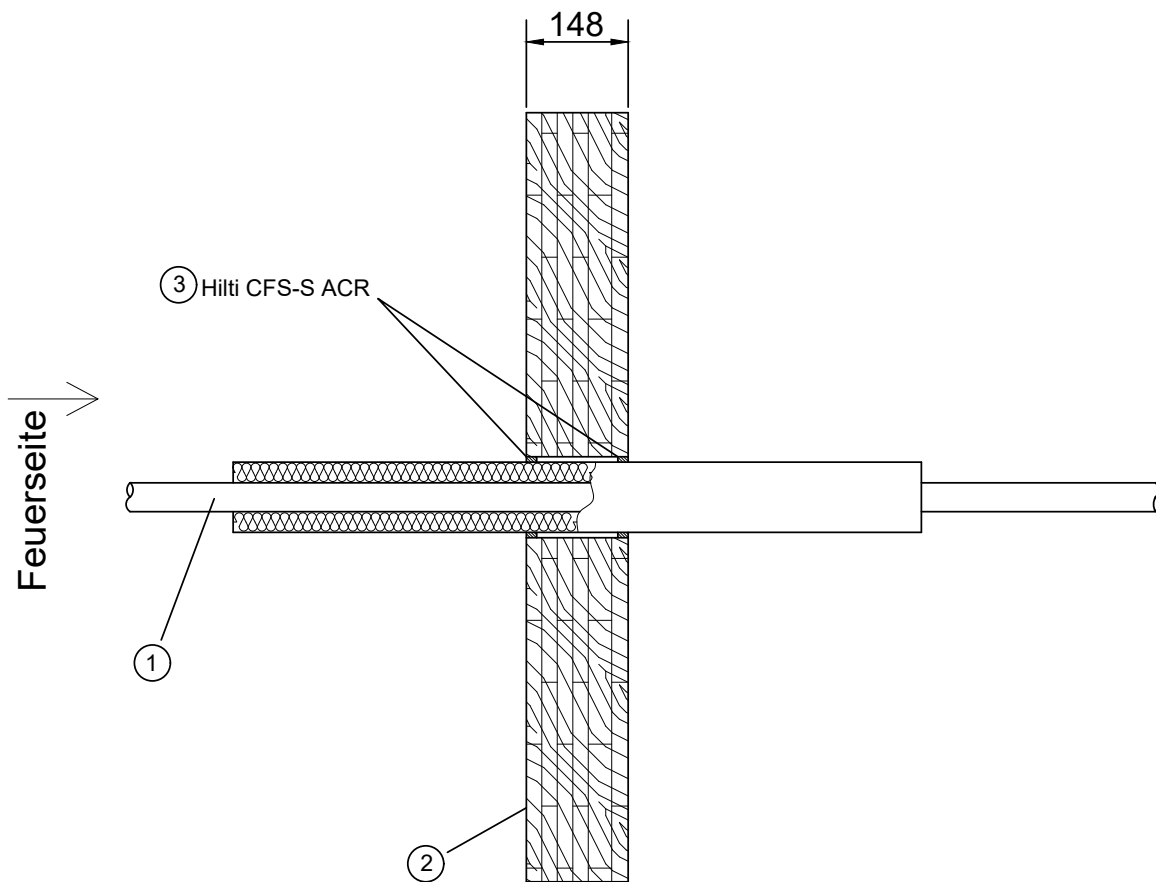
Abstände zwischen den Öffnungen oder Einbauten

Abstand der Abschottung zu	Größe der nebeneinander liegenden Öffnungen [mm]	DIN Abstände zwischen den Öffnungen [mm]	EN Abstände zwischen den Öffnungen [mm]
anderen Kabel- oder Rohrschottungen	eine/beide Öffnung(en) > 400 x 400	≥ 200	≥ 200
	beide Öffnungen ≤ 400 x 400	≥ 100	≥ 200
anderen Öffnungen oder Einbauten	eine/beide Öffnung(en) > 200 x 200	≥ 200	≥ 200
	beide Öffnungen ≤ 200 x 200	≥ 100	≥ 200

Ein „Typical“ ist eine aus bestimmten Komponenten bestehende und für eine bestimmte Anwendung vorkonfigurierte Brandschutzlösung, der eine angenommene Feuerwiderstandsdauer zugeordnet wird. Typicals werden entsprechend ihrer Feuerwiderstandsdauer ausgewählt und unterliegen der von Hilti von Zeit zu Zeit veröffentlichten technischen Produktdokumentation und den zugrundeliegenden Produktzulassungen, unterliegen generischen Annahmen und werden nicht projekt- oder designspezifisch ausgewählt. Die vorgeschlagenen Typicals entsprechen daher möglicherweise nicht den projekt- oder designspezifischen Anforderungen, und müssen demnach vom Kunden oder von einem durch den Kunden bestellten einschlägigen Experten auf ihre Eignung hinsichtlich der tatsächlichen, projektspezifischen Designkriterien und Anforderungen bewertet werden.

		Produkt	Brandabschottung Hilti Dichtmasse CFS-S ACR	Bauvorhaben	
		ID			CFS-S ACR_CLTW_NCP_8X001
Seite	01	Rev	00	Inhalt Brandabschottung in Brettsperrholzwänden für nichtbrennbare Rohre	

EI90 U/C



- Allgemeine bauaufsichtliche Zulassung Z-200-2-2_001
- European Technical Assessment ETA-10/0292
- Brandverhalten gemäß EN13501-1
- Feuerwiderstand gemäß EN13501-1
- Installationen gemäß der Hilti Montageanleitung

ohne Massstab
alle Einheiten in [mm]

Ein „Typical“ ist eine aus bestimmten Komponenten bestehende und für eine bestimmte Anwendung vorkonfigurierte Brandschutzlösung, der eine angenommene Feuerwiderstandsdauer zugeordnet wird. Typicals werden entsprechend ihrer Feuerwiderstandsdauer ausgewählt und unterliegen der von Hilti von Zeit zu Zeit veröffentlichten technischen Produktdokumentation und den zugrundeliegenden Produktzulassungen, unterliegen generischen Annahmen und werden nicht projekt- oder designspezifisch ausgewählt. Die vorgeschlagenen Typicals entsprechen daher möglicherweise nicht den projekt- oder designspezifischen Anforderungen, und müssen demnach vom Kunden oder von einem durch den Kunden bestellten einschlägigen Experten auf ihre Eignung hinsichtlich der tatsächlichen, projektspezifischen Designkriterien und Anforderungen bewertet werden.

		Produkt	Bauvorhaben
		Brandabschottung Hilti Dichtmasse CFS-S ACR	
ID CFS-S ACR_CLTW_NCP_8X001		Inhalt	
Seite 02		Rev 00	
Brandabschottung in Brettsperrholzwänden für nicht brennbare Rohre			

① Installationen

Pos	Durchführung	Beschreibung/Typ	Abmessungen [mm]	Brandschutzmaterial	Öffnungsgröße [mm]	Ringspalt	Rohrisolierung	Abschottungsdicke [mm]
1	Nichtbrennbares Rohr	Kupfer, Stahl, Edelstahl und Guss	$\varnothing \leq 42 \times 1,5 \leq s^* \leq 14,2$	CFS-S ACR	$\varnothing \leq 86$	CFS-S ACR 0-4 mm	Rockwool Conolit 150U, 19 mm Isolierdicke, 430 mm je Seite	148

* Wandstärke

② Konstruktion: Dieses Typical kann für folgende Elementtypen- und Dataholz.eu Systeme herangezogen werden

Elementtyp	Leno Brettsperrholz gemäss ETA-10/0241 bzw. Z-9.1-501 der Merk Timber gmbH, D-Aichach
Dataholz.eu	-

③ Infos zum Brandschutzprodukt

- Hilti Brandschutzdichtmasse CFS-S ACR
- European Technical Assessment: ETA-10/0292
- Allgemeine bauaufsichtliche Zulassung: Z-200-2-2_001
- Verwendung für isolierte nichtbrennbare Rohre
- Verbleibender Ringspalt mit Mineralwolle hinterfüllen und Hilti Brandschutzdichtmasse "CFS-S ACR" von beiden Seiten min. 5 mm tief verfüllen

Abstände zwischen den Öffnungen oder Einbauten

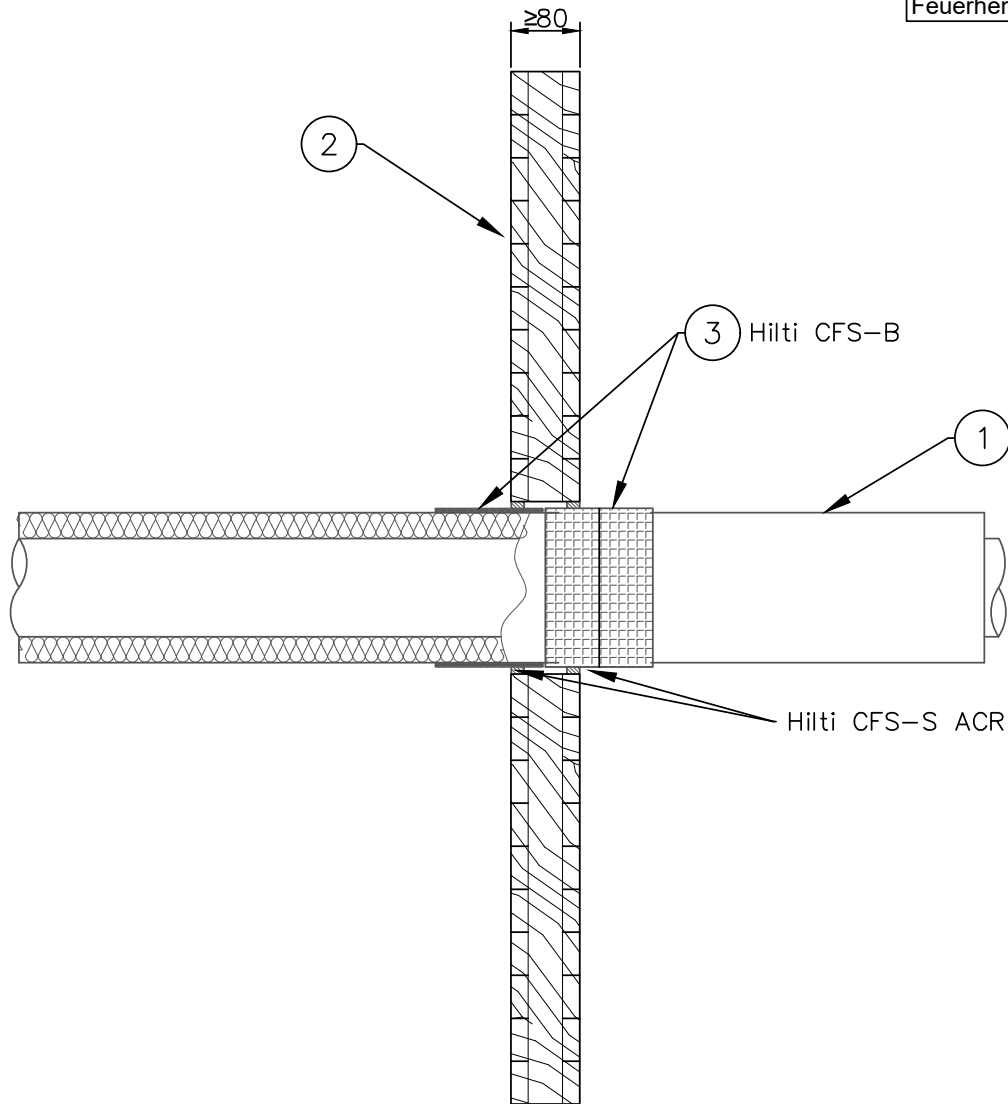
Abstand der Abschottung zu	Größe der nebeneinander liegenden Öffnungen [mm]	DIN Abstand zwischen den Öffnungen [mm]	EN Abstand zwischen den Öffnungen [mm]
anderen Kabel- oder Rohrabschottungen	eine/beide Öffnung(en) > 400 x 400	≥ 200	≥ 50
	beide Öffnungen ≤ 400 x 400	≥ 100	≥ 50
anderen Öffnungen oder Einbauten	eine/beide Öffnung(en) > 200 x 200	≥ 200	≥ 200
	beide Öffnungen ≤ 200 x 200	≥ 100	≥ 100

Ein „Typical“ ist eine aus bestimmten Komponenten bestehende und für eine bestimmte Anwendung vorkonfigurierte Brandschutzlösung, der eine angenommene Feuerwiderstandsdauer zugeordnet wird. Typicals werden entsprechend ihrer Feuerwiderstandsdauer ausgewählt und unterliegen der von Hilti von Zeit zu Zeit veröffentlichten technischen Produktdokumentation und den zugrundeliegenden Produktzulassungen, unterliegen generischen Annahmen und werden nicht projekt- oder designspezifisch ausgewählt. Die vorgeschlagenen Typicals entsprechen daher möglicherweise nicht den projekt- oder designspezifischen Anforderungen, und müssen demnach vom Kunden oder von einem durch den Kunden bestellten einschlägigen Experten auf ihre Eignung hinsichtlich der tatsächlichen, projektspezifischen Designkriterien und Anforderungen bewertet werden.

		Produkt	Bauvorhaben
		Brandabschottung Hilti Brandschutzbandage CFS-B	
ID CFS-B_CLTW_NCP_CP_8X003		Inhalt	
		Brandabschottung in Brettsperrholzwänden für nichtbrennbare und brennbare Rohre	
Seite 01	Rev 03		

EI30

Feuerwiderstand 30 Min.
Feuerhemmend



- Basisdokumente, die den jeweiligen Anwendbarkeitsnachweis bilden
- Allgemeines bauaufsichtliches Prüfzeugnis P-MPA-E-07-029
 - Allgemeine Bauartgenehmigung Z-19.53-2210, Z-19.53-2218
 - European Technical Assessment ETA-10/0212
 - Brandverhalten gemäß EN13501-1
 - Feuerwiderstand gemäß EN13501-2
 - Installationen gemäß der Hilti Montageanleitung

ohne Masstab
alle Einheiten in [mm]

Ein „Typical“ ist eine aus bestimmten Komponenten bestehende und für eine bestimmte Anwendung vorkonfigurierte Brandschutzlösung, der eine angenommene Feuerwiderstandsdauer zugeordnet wird. Typicals werden entsprechend ihrer Feuerwiderstandsdauer ausgewählt und unterliegen der von Hilti von Zeit zu Zeit veröffentlichten technischen Produktdokumentation und den zugrundeliegenden Produktzulassungen, unterliegen generischen Annahmen und werden nicht projekt- oder designspezifisch ausgewählt. Die vorgeschlagenen Typicals entsprechen daher möglicherweise nicht den projekt- oder designspezifischen Anforderungen, und müssen demnach vom Kunden oder von einem durch den Kunden bestellten einschlägigen Experten auf ihre Eignung hinsichtlich der tatsächlichen, projektspezifischen Designkriterien und Anforderungen bewertet werden.

		Produkt	Bauvorhaben
		Brandabschottung Hilti Brandschutzbandage CFS-B	
ID CFS-B_CLTW_NCP_CP_8X003		Inhalt	
Seite 02		Rev 03	
		Brandabschottung in Brettsperrholzwänden für nichtbrennbare und brennbare Rohre	

① Installationen

Pos	Durchführung	Beschreibung/Typ	Abmessungen [mm]	Brandschutzmaterial	Öffnungsgröße [mm]	Ringspalt	Rohrisolierung	Abschottungsdicke [mm]
1a	Nichtbrennbares Rohr C/U	Kupfer, Stahl, Edelstahl	10 ≤ Ø ≤ 42 1 ≤ s* ≤ 14,2	CFS-B	48 ≤ Ø ≤ 121	CFS S ACR ≤15 mm	flexibler Elastomerdämmstoff 7,5 ≤ T* ≤ 20,5	≥80
1b	Aluminiumverbindung-U/C	Geberit Mepla	16 ≤ Ø ≤ 40 2,25 ≤ s* ≤ 3,5	CFS-B	55 ≤ Ø ≤ 96	CFS S ACR ≤15 mm	flexibler Elastomerdämmstoff 8 ≤ T* ≤ 16,5	≥80
1c	Aluminiumverbindung-U/C	Geberit Systemrohr ML	16 ≤ Ø ≤ 75 2,0 ≤ s* ≤ 4,6	CFS-B	55 ≤ Ø ≤ 147	CFS S ACR ≤15 mm	flexibler Elastomerdämmstoff 8 ≤ T* ≤ 17	≥80
1d	Aluminiumverbindung-U/C	REHAU Rautitan stabil	16 ≤ Ø ≤ 40 2,2 ≤ s* ≤ 6	CFS-B	55 ≤ Ø ≤ 119	CFS S ACR ≤15 mm	flexibler Elastomerdämmstoff 8 ≤ T* ≤ 20,5	≥80
1e	Aluminiumverbindung-U/C	REHAU Rautitan flex	16 ≤ Ø ≤ 63 2,2 ≤ s* ≤ 8,6	CFS-B	55 ≤ Ø ≤ 135	CFS S ACR ≤15 mm	flexibler Elastomerdämmstoff 8 ≤ T* ≤ 17	≥80
1f	Aluminiumverbindung-U/C	Viega SANFIX Fosta	16 ≤ Ø ≤ 63 2,2 ≤ s* ≤ 4,5	CFS-B	55 ≤ Ø ≤ 135	CFS S ACR ≤15 mm	flexibler Elastomerdämmstoff 8 ≤ T* ≤ 17	≥80
1g	Aluminiumverbindung-U/C	TECE TECEflex	14 ≤ Ø ≤ 32; 63 2,6 ≤ s* ≤ 4 ; 6	CFS-B	52 ≤ Ø ≤ 135	CFS S ACR ≤15 mm	flexibler Elastomerdämmstoff 7,5 ≤ T* ≤ 17	≥80

* Wandstärke/Dämmstärke

② Konstruktion: Dieses Anwendungsdetail gilt in Verbindung mit "Anlage 1: verfügbare Nachweise und Dokumente"

Die brandschutztechnische Funktionalität und Feuerwiderstandsdauer der Wand muss gesondert betrachtet werden. Die dargestellten Wandstärken entsprechen Mindestdicken, die die geprüfte Abschottung benötigt.

③ Infos zum Brandschutzprodukt

- Hilti Brandschutzbandage CFS-B
- European Technical Assessment: ETA-10/0212
- Allgemeines bauaufsichtliches Prüfzeugnis: P-MPA-E-07-029
- Allgemeine Bauartgenehmigung: Z-19.53-2210, Z-19.53-2218
- Verwendung für isolierte nichtbrennbare Rohre
- Anwendung 2-lagig
- Verbleibender Ringspalt mit der Hilti Brandschutzdichtmasse "CFS-S ACR" von beiden Seiten min. 25 mm tief verfüllen

Abstände zwischen den Öffnungen oder Einbauten

**nur mit Geberit Mepla

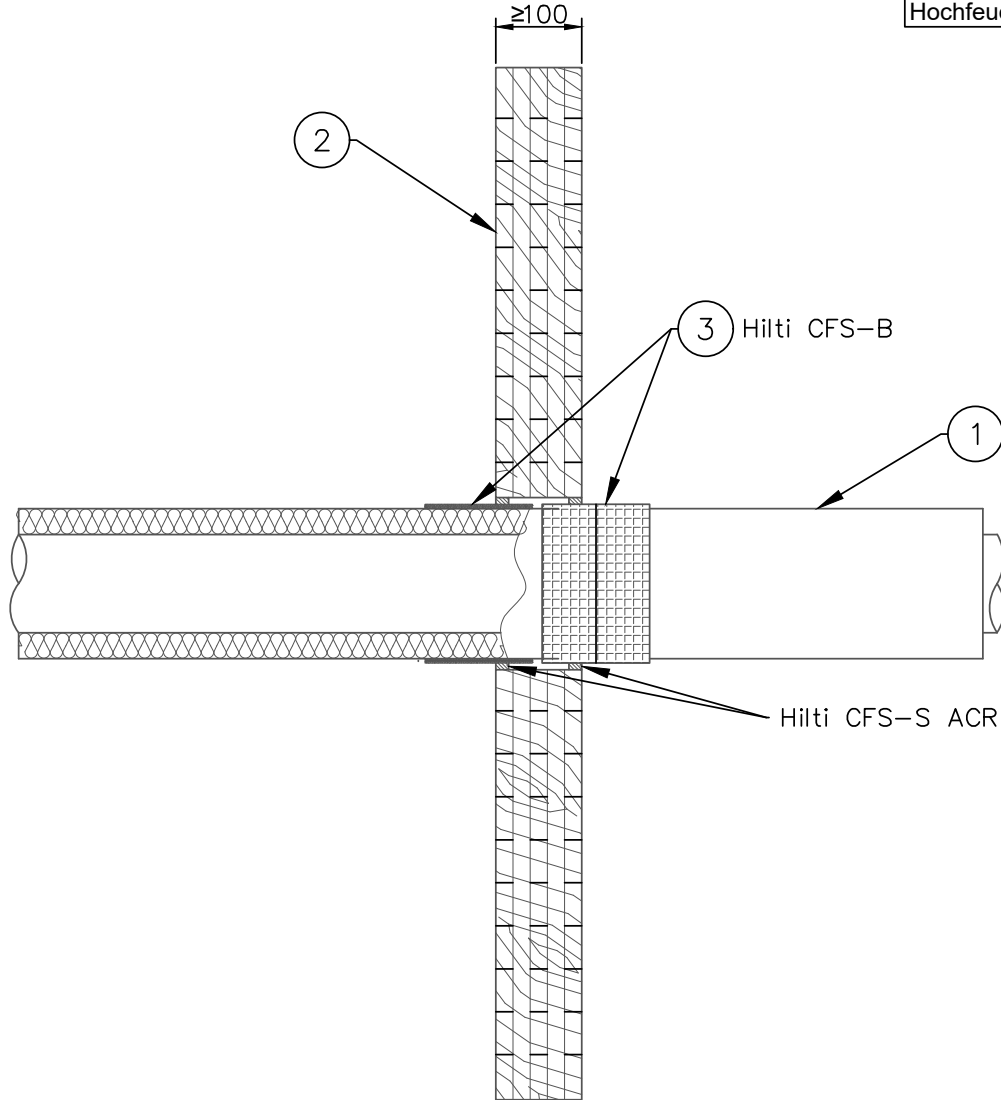
Abstand der Abschottung zu	Größe der nebeneinander liegenden Öffnungen [mm]	DIN Abstände zwischen den Öffnungen [mm]	EN Abstände zwischen den Öffnungen [mm]
Mineralwolldämmung**		≥ 50	≥ 50
CFS- C EL**		≥ 50	≥ 50
CFS- CC**		≥ 50	≥ 50
anderen Kabel- oder Rohrabschottungen	eine/beide Öffnung(en) > 400 x 400	≥ 200	≥ 100
	beide Öffnungen ≤ 400 x 400	≥ 100	≥ 100
anderen Öffnungen oder Einbauten	eine/beide Öffnung(en) > 200 x 200	≥ 200	≥ 200
	beide Öffnungen ≤ 200 x 200	≥ 100	≥ 200

Ein „Typical“ ist eine aus bestimmten Komponenten bestehende und für eine bestimmte Anwendung vorkonfigurierte Brandschutzlösung, der eine angenommene Feuerwiderstandsdauer zugeordnet wird. Typicals werden entsprechend ihrer Feuerwiderstandsdauer ausgewählt und unterliegen der von Hilti von Zeit zu Zeit veröffentlichten technischen Produktdokumentation und den zugrundeliegenden Produktzulassungen, unterliegen generischen Annahmen und werden nicht projekt- oder designspezifisch ausgewählt. Die vorgeschlagenen Typicals entsprechen daher möglicherweise nicht den projekt- oder designspezifischen Anforderungen, und müssen demnach vom Kunden oder von einem durch den Kunden bestellten einschlägigen Experten auf ihre Eignung hinsichtlich der tatsächlichen, projektspezifischen Designkriterien und Anforderungen bewertet werden.

		Produkt	Bauvorhaben
		Brandabschottung Hilti Brandschutzbandage CFS-B	
ID CFS-B_CLTW_NCP_CP_8X004		Inhalt	
		Brandabschottung in Brettsperrholzwänden für nichtbrennbare und brennbare Rohre	
Seite 01	Rev 03		

EI60

Feuerwiderstand 60 Min.
Hochfeuerhemmend



Basisdokumente, die den jeweiligen Anwendbarkeitsnachweis bilden

- Allgemeines bauaufsichtliches Prüfzeugnis P-MPA-E-07-029
- Allgemeine Bauartgenehmigung Z-19.53-2210, Z-19.53-2218
- European Technical Assessment ETA-10/0212
- Brandverhalten gemäß EN13501-1
- Feuerwiderstand gemäß EN13501-2
- Installationen gemäß der Hilti Montageanleitung

ohne Masstab
alle Einheiten in [mm]

Ein „Typical“ ist eine aus bestimmten Komponenten bestehende und für eine bestimmte Anwendung vorkonfigurierte Brandschutzlösung, der eine angenommene Feuerwiderstandsdauer zugeordnet wird. Typicals werden entsprechend ihrer Feuerwiderstandsdauer ausgewählt und unterliegen der von Hilti von Zeit zu Zeit veröffentlichten technischen Produktdokumentation und den zugrundeliegenden Produktzulassungen, unterliegen generischen Annahmen und werden nicht projekt- oder designspezifisch ausgewählt. Die vorgeschlagenen Typicals entsprechen daher möglicherweise nicht den projekt- oder designspezifischen Anforderungen, und müssen demnach vom Kunden oder von einem durch den Kunden bestellten einschlägigen Experten auf ihre Eignung hinsichtlich der tatsächlichen, projektspezifischen Designkriterien und Anforderungen bewertet werden.

		Produkt	Brandabschottung Hilti Brandschutzbandage CFS-B	Bauvorhaben
		ID		
Seite	02	Rev	03	

① Installationen

Pos	Durchführung	Beschreibung/Typ	Abmessungen [mm]	Brandschutzmaterial	Öffnungsgröße [mm]	Ringspalt	Rohrisolierung	Abschottungsdicke [mm]
1a	Nichtbrennbares Rohr C/U	Kupfer, Stahl, Edelstahl	10 ≤ Ø ≤ 42 1 ≤ s* ≤ 14,2	CFS-B	48 ≤ Ø ≤ 121	CFS S ACR ≤15 mm	flexibler Elastomerdämmstoff 7,5 ≤ T* ≤ 20,5	≥100
1b	Aluminiumverbundrohre U/C	Geberit Mepla	16 ≤ Ø ≤ 75 2,25 ≤ s* ≤ 4,7	CFS-B	55 ≤ Ø ≤ 147	CFS S ACR ≤15 mm	flexibler Elastomerdämmstoff** 8 ≤ T* ≤ 40	≥100
1c	Aluminiumverbundrohre U/C	Geberit Systemrohr ML	16 ≤ Ø ≤ 75 2 ≤ s* ≤ 4,6	CFS-B	55 ≤ Ø ≤ 193	CFS S ACR ≤15 mm	flexibler Elastomerdämmstoff** 8 ≤ T* ≤ 40	≥100
1d	Aluminiumverbundrohre U/C	REHAU Rautitan stabil	16 ≤ Ø ≤ 63 2,2 ≤ s* ≤ 6	CFS-B	55 ≤ Ø ≤ 179	CFS S ACR ≤15 mm	flexibler Elastomerdämmstoff** 8 ≤ T* ≤ 39	≥100
1e	Aluminiumverbundrohre U/C	REHAU Rautitan flex	16 ≤ Ø ≤ 63 2,2 ≤ s* ≤ 8,6	CFS-B	55 ≤ Ø ≤ 179	CFS S ACR ≤15 mm	flexibler Elastomerdämmstoff** 8 ≤ T* ≤ 39	≥100
1f	Aluminiumverbundrohre U/C	Uponor Unipipe Plus/MLC	16 ≤ Ø ≤ 75 2 ≤ s* ≤ 7,5	CFS-B	55 ≤ Ø ≤ 147	CFS S ACR ≤15 mm	flexibler Elastomerdämmstoff** 8 ≤ T* ≤ 17	≥100
1g	Aluminiumverbundrohre U/C	Viega SANFIX Fosta	16 ≤ Ø ≤ 63 2,2 ≤ s* ≤ 4,5	CFS-B	55 ≤ Ø ≤ 179	CFS S ACR ≤15 mm	flexibler Elastomerdämmstoff** 8 ≤ T* ≤ 39	≥100
1h	Aluminiumverbundrohre U/C	TECE TECEflex	14 ≤ Ø ≤ 63 2,6 ≤ s* ≤ 6	CFS-B	38 ≤ Ø ≤ 144	CFS S ACR ≤15 mm	flexibler Elastomerdämmstoff** 7,5 ≤ T* ≤ 21,5	≥100
1i	Aluminiumverbundrohre U/C	KeKelit Kelox KM110	16 ≤ Ø ≤ 75 2 ≤ s* ≤ 7,5	CFS-B	55 ≤ Ø ≤ 193	CFS S ACR ≤15 mm	flexibler Elastomerdämmstoff** 8 ≤ T* ≤ 40	≥100
1j	Aluminiumverbundrohre U/C	Fränkische Rohrwerke Alplex F50 Profi / L	16 ≤ Ø ≤ 75 2 ≤ s* ≤ 5	CFS-B	55 ≤ Ø ≤ 193	CFS S ACR ≤15 mm	flexibler Elastomerdämmstoff** 8 ≤ T* ≤ 40	≥100

* Wandstärke/Isolierstärke **fallweise auch ohne Isolierung möglich

② Konstruktion: Dieses Anwendungsdetail gilt in Verbindung mit "Anlage 1: verfügbare Nachweise und Dokumente"

Die brandschutztechnische Funktionalität und Feuerwiderstandsdauer der Wand muss gesondert betrachtet werden. Die dargestellten Wandstärken entsprechen Mindestdicken, die die geprüfte Abschottung benötigt.

③ Infos zum Brandschutzprodukt

- Hilti Brandschutzbandage CFS-B
- European Technical Assessment: ETA-10/0212
- Allgemeines bauaufsichtliches Prüfzeugnis: P-MPA-E-07-029
- Allgemeine Bauartgenehmigung: Z-19.53-2210, Z-19.53-2218
- Verwendung für isolierte nichtbrennbare Rohre
- Anwendung 2-lagig
- Verbleibender Ringspalt mit der Hilti Brandschutzdichtmasse "CFS-S ACR" von beiden Seiten min. 25 mm tief verfüllen

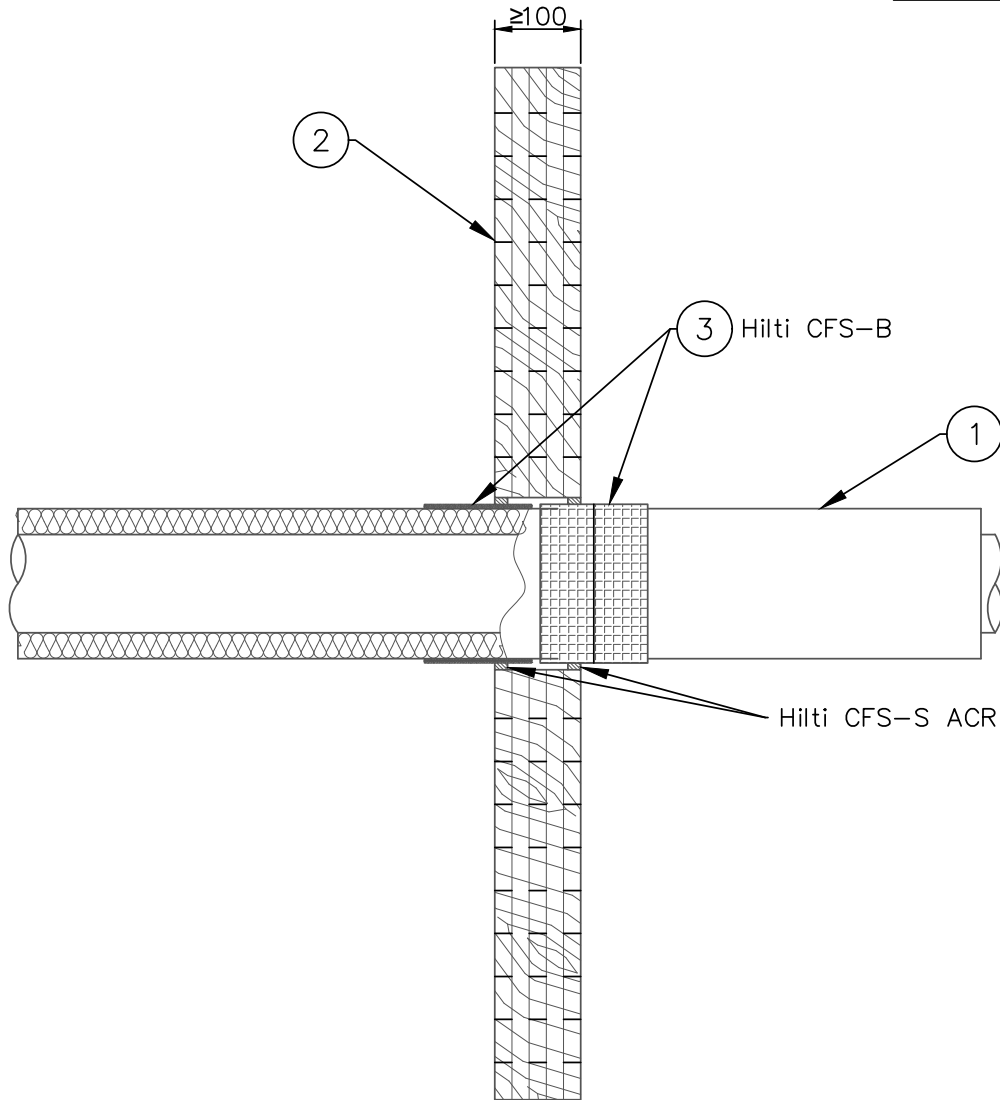
Abstände zu Hilti Einzelsystemen [mm] (Öffnung zu Öffnung)	CFS-B (Alu-Verbundrohre) (U/C)	CFS-S ACR (Alu-Verbundrohre) (U/C)	CFS-S ACR (Metallrohre) (C/U)	CFS-C EL (U/U und KG1**)	CFS-CC (Kabel)	CFS- SL GA (DE) w/ CFS-S ACR
CFS-B (Alu-Verbundrohre) (U/C)	50	50	50	50	50	50
CFS-S ACR (Alu-Verbundrohre) (U/C)		50	50	50	50	50
CFS-S ACR (Metallrohre) (C/U)			50	50	50	50
CFS-C EL (U/U und KG1**)				50	50	50
CFS-CC (Kabel)					50	50
CFS- SL GA (DE) w/ CFS-S ACR						50

Abstand der Abschottung zu	Größe der nebeneinander liegenden Öffnungen [mm]	DIN Abstände zwischen den Öffnungen [mm]		EN Abstände zwischen den Öffnungen [mm]		**Konstruktionsgruppe 1
		≥ 200	≥ 100	≥ 100	≥ 200	
anderen Kabel- oder Rohraberschottungen	eine/beide Öffnung(en) > 400 x 400	≥ 200	≥ 100	≥ 100	≥ 200	
	beide Öffnungen ≤ 400 x 400	≥ 100	≥ 100	≥ 100	≥ 200	
anderen Öffnungen oder Einbauten	eine/beide Öffnung(en) > 200 x 200	≥ 200	≥ 100	≥ 100	≥ 200	
	beide Öffnungen ≤ 200 x 200	≥ 100	≥ 100	≥ 100	≥ 200	

Ein „Typical“ ist eine aus bestimmten Komponenten bestehende und für eine bestimmte Anwendung vorkonfigurierte Brandschutzlösung, der eine angenommene Feuerwiderstandsdauer zugeordnet wird. Typicals werden entsprechend ihrer Feuerwiderstandsdauer ausgewählt und unterliegen der von Hilti von Zeit zu Zeit veröffentlichten technischen Produktdokumentation und den zugrundeliegenden Produktzulassungen, unterliegen generischen Annahmen und werden nicht projekt- oder designspezifisch ausgewählt. Die vorgeschlagenen Typicals entsprechen daher möglicherweise nicht den projekt- oder designspezifischen Anforderungen, und müssen demnach vom Kunden oder von einem durch den Kunden bestellten einschlägigen Experten auf ihre Eignung hinsichtlich der tatsächlichen, projektspezifischen Designkriterien und Anforderungen bewertet werden.

		Produkt	Bauvorhaben
		Brandabschottung Hilti Brandschutzbandage CFS-B	
ID CFS-B_CLTW_NCP_CP_8X904		Inhalt	
Seite 01		Rev 03	
		Brandabschottung in Brettsperrholzwänden für nichtbrennbare und brennbare Rohre	

E190
Feuerwiderstand 90 Min.
Feuerbeständig



Basisdokumente, die den jeweiligen Anwendbarkeitsnachweis bilden

- Allgemeines bauaufsichtliches Prüfzeugnis P-MPA-E-07-029
- Allgemeine Bauartgenehmigung Z-19.53-2210, Z-19.53-2218
- European Technical Assessment ETA-10/0212
- Brandverhalten gemäß EN13501-1
- Feuerwiderstand gemäß EN13501-2
- Installationen gemäß der Hilti Montageanleitung

ohne Masstab
alle Einheiten in [mm]

Ein „Typical“ ist eine aus bestimmten Komponenten bestehende und für eine bestimmte Anwendung vorkonfigurierte Brandschutzlösung, der eine angenommene Feuerwiderstandsdauer zugeordnet wird. Typicals werden entsprechend ihrer Feuerwiderstandsdauer ausgewählt und unterliegen der von Hilti von Zeit zu Zeit veröffentlichten technischen Produktdokumentation und den zugrundeliegenden Produktzulassungen, unterliegen generischen Annahmen und werden nicht projekt- oder designspezifisch ausgewählt. Die vorgeschlagenen Typicals entsprechen daher möglicherweise nicht den projekt- oder designspezifischen Anforderungen, und müssen demnach vom Kunden oder von einem durch den Kunden bestellten einschlägigen Experten auf ihre Eignung hinsichtlich der tatsächlichen, projektspezifischen Designkriterien und Anforderungen bewertet werden.

	Produkt Brandabschottung Hilti Brandschutzbandage CFS-B	Bauvorhaben
	ID CFS-B_CLTW_NCP_CP_8X904 Inhalt Brandabschottung in Brettsperrholzwänden für nichtbrennbare und brennbare Rohre	
Seite 02	Rev 03	

① Installationen

Pos	Durchführung	Beschreibung/Typ	Abmessungen [mm]	Brandschutzmaterial	Öffnungsgröße [mm]	Ringspalt	Rohrisolierung	Abschottungsdicke [mm]
1a	Nichtbrennbares Rohr C/U	Kupfer, Stahl, Edelstahl	10 ≤ Ø ≤ 42 1 ≤ s* ≤ 14,2	CFS-B	48 ≤ Ø ≤ 121	CFS S ACR ≤ 15 mm	flexibler Elastomerdämmstoff 7,5 ≤ T* ≤ 20,5	≥ 100
1b	Aluminiumverbundrohre U/C	Geberit Mepla	16 ≤ Ø ≤ 50 2,25 ≤ s* ≤ 4,5	CFS-B	55 ≤ Ø ≤ 121	CFS S ACR ≤ 15 mm	flexibler Elastomerdämmstoff** 8 ≤ T* ≤ 16,5	≥ 100
1c	Aluminiumverbundrohre U/C	Geberit Systemrohr ML	16 ≤ Ø ≤ 63 2 ≤ s* ≤ 4	CFS-B	55 ≤ Ø ≤ 135	CFS S ACR ≤ 15 mm	flexibler Elastomerdämmstoff** 8 ≤ T* ≤ 17	≥ 100
1d	Aluminiumverbundrohre U/C	REHAU Rautitan stabil	16 ≤ Ø ≤ 63 2,2 ≤ s* ≤ 6	CFS-B	55 ≤ Ø ≤ 179	CFS S ACR ≤ 15 mm	flexibler Elastomerdämmstoff** 8 ≤ T* ≤ 39	≥ 100
1e	Aluminiumverbundrohre U/C	REHAU Rautitan flex	16 ≤ Ø ≤ 63 2,2 ≤ s* ≤ 8,6	CFS-B	55 ≤ Ø ≤ 179	CFS S ACR ≤ 15 mm	flexibler Elastomerdämmstoff** 8 ≤ T* ≤ 39	≥ 100
1f	Aluminiumverbundrohre U/C	Uponor Unipepe Plus/MLC	16 ≤ Ø ≤ 75 2 ≤ s* ≤ 7,5	CFS-B	55 ≤ Ø ≤ 147	CFS S ACR ≤ 15 mm	flexibler Elastomerdämmstoff** 16,5 ≤ T* ≤ 17	≥ 100
1g	Aluminiumverbundrohre U/C	Viega SANFIX Fosta	16 ≤ Ø ≤ 63 2,2 ≤ s* ≤ 4,5	CFS-B	55 ≤ Ø ≤ 179	CFS S ACR ≤ 15 mm	flexibler Elastomerdämmstoff** 8 ≤ T* ≤ 39	≥ 100
1h	Aluminiumverbundrohre U/C	TECE TECEflex	14 ≤ Ø ≤ 50 2,6 ≤ s* ≤ 4,5	CFS-B	38 ≤ Ø ≤ 163	CFS S ACR ≤ 15 mm	flexibler Elastomerdämmstoff** 7,5 ≤ T* ≤ 37,5	≥ 100
1i	Aluminiumverbundrohre U/C	KeKelit Kelox KM110	16 ≤ Ø ≤ 32 2 ≤ s* ≤ 3	CFS-B	55 ≤ Ø ≤ 134	CFS S ACR ≤ 15 mm	flexibler Elastomerdämmstoff** 8 ≤ T* ≤ 32	≥ 100
1j	Aluminiumverbundrohre U/C	Fränkische Rohrwerke Alpex F50 Profi / L	16 ≤ Ø ≤ 75 2 ≤ s* ≤ 5	CFS-B	55 ≤ Ø ≤ 193	CFS S ACR ≤ 15 mm	flexibler Elastomerdämmstoff** 8 ≤ T* ≤ 40	≥ 100

* Wandstärke/Isolierstärke **fallweise auch ohne Isolierung möglich

② Konstruktion: Dieses Anwendungsdetail gilt in Verbindung mit "Anlage 1: verfügbare Nachweise und Dokumente"

Die brandschutztechnische Funktionalität und Feuerwiderstandsdauer der Wand muss gesondert betrachtet werden. Die dargestellten Wandstärken entsprechen Mindestdicken, die die geprüfte Abschottung benötigt.

③ Infos zum Brandschutzprodukt

- Hilti Brandschutzbandage CFS-B
- European Technical Assessment: ETA-10/0212
- Allgemeines bauaufsichtliches Prüfzeugnis: P-MPA-E-07-029
- Allgemeine Bauartgenehmigung: Z-19.53-2210, Z-19.53-2218
- Verwendung für isolierte nichtbrennbare Rohre
- Anwendung 2-lagig
- Verbleibender Ringspalt mit der Hilti Brandschutzdichtmasse "CFS-S ACR" von beiden Seiten min. 25 mm tief verfüllen

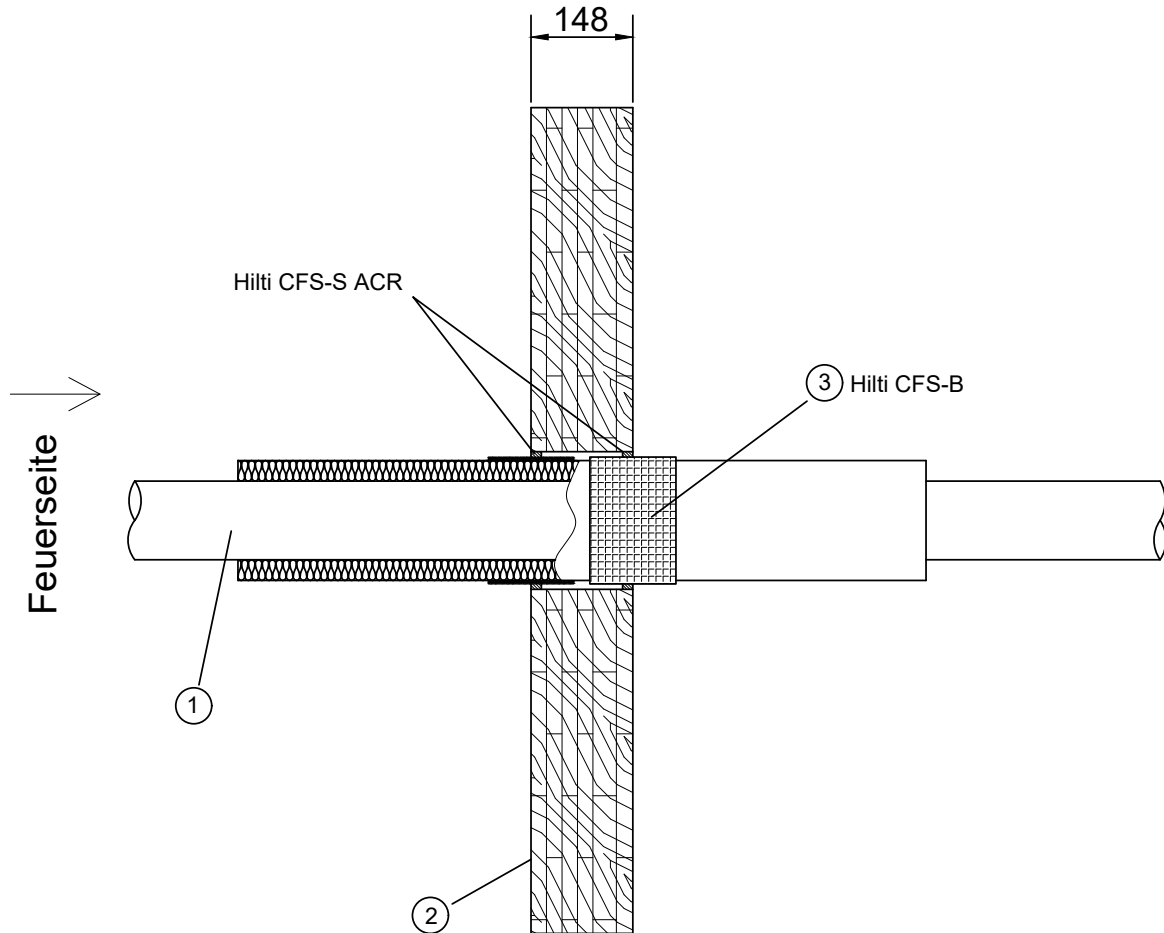
Abstände zwischen den Öffnungen oder Einbauten

Abstand der Abschottung zu	Größe der nebeneinander liegenden Öffnungen [mm]	DIN Abstände zwischen den Öffnungen [mm]	EN Abstände zwischen den Öffnungen [mm]
Mineralwolldämmung		≥ 50	≥ 50
CFS- C EL		≥ 50	≥ 50
CFS- CC		≥ 50	≥ 50
anderen Kabel- oder Rohrabschottungen	eine/beide Öffnung(en) > 400 x 400	≥ 200	≥ 100
	beide Öffnungen ≤ 400 x 400	≥ 100	≥ 100
anderen Öffnungen oder Einbauten	eine/beide Öffnung(en) > 200 x 200	≥ 200	≥ 200
	beide Öffnungen ≤ 200 x 200	≥ 100	≥ 200

Ein „Typical“ ist eine aus bestimmten Komponenten bestehende und für eine bestimmte Anwendung vorkonfigurierte Brandschutzlösung, der eine angenommene Feuerwiderstandsdauer zugeordnet wird. Typicals werden entsprechend ihrer Feuerwiderstandsdauer ausgewählt und unterliegen der von Hilti von Zeit zu Zeit veröffentlichen technischen Produktdokumentation und den zugrundeliegenden Produktzulassungen, unterliegen generischen Annahmen und werden nicht projekt- oder designspezifisch ausgewählt. Die vorgeschlagenen Typicals entsprechen daher möglicherweise nicht den projekt- oder designspezifischen Anforderungen, und müssen demnach vom Kunden oder von einem durch den Kunden bestellten einschlägigen Experten auf ihre Eignung hinsichtlich der tatsächlichen, projektspezifischen Designkriterien und Anforderungen bewertet werden.

		Produkt	Brandabschottung Hilti Brandschutzbandage CFS-B	Bauvorhaben
		ID		
Seite	01	Rev	00	Inhalt Brandabschottung in Brettsperrholzwänden für nichtbrennbare Rohre

E190 U/C



- Allgemeine bauaufsichtliche Zulassung Z-19.53-2210
- European Technical Assessment ETA-10/0212
- Brandverhalten gemäß EN13501-1
- Feuerwiderstand gemäß EN13501-1
- Installationen gemäß der Hilti Montageanleitung

ohne Massstab
alle Einheiten in [mm]

Ein „Typical“ ist eine aus bestimmten Komponenten bestehende und für eine bestimmte Anwendung vorkonfigurierte Brandschutzlösung, der eine angenommene Feuerwiderstandsdauer zugeordnet wird. Typicals werden entsprechend ihrer Feuerwiderstandsdauer ausgewählt und unterliegen der von Hilti von Zeit zu Zeit veröffentlichten technischen Produktdokumentation und den zugrundeliegenden Produktzulassungen, unterliegen generischen Annahmen und werden nicht projekt- oder designspezifisch ausgewählt. Die vorgeschlagenen Typicals entsprechen daher möglicherweise nicht den projekt- oder designspezifischen Anforderungen, und müssen demnach vom Kunden oder von einem durch den Kunden bestellten einschlägigen Experten auf ihre Eignung hinsichtlich der tatsächlichen, projektspezifischen Designkriterien und Anforderungen bewertet werden.

		Produkt	Bauvorhaben
		Brandabschottung Hilti Brandschutzbandage CFS-B	
ID	CFS-B_CLTW_NCP_8X001	Inhalt	
Seite	02	Rev	00
		Brandabschottung in Brettsperrholzwänden für nichtbrennbare Rohre	

① Installationen

Pos	Durchführung	Beschreibung/Typ	Abmessungen [mm]	Brandschutzmaterial	Öffnungsgröße [mm]	Ringspalt	Rohrisolierung	Abschottungsdicke [mm]
1	Nichtbrennbares Rohr	Kupfer, Stahl, Edelstahl und Guss	$\varnothing \leq 35 \times 1,2 \leq s^* \leq 14,2$	CFS-B	$\varnothing \leq 65$	CFS-S ACR 0-5 mm	Armaflex AF 2 13 mm	148
1	Nichtbrennbares Rohr	Kupfer, Stahl, Edelstahl und Guss	$\varnothing \leq 42 \times 1,5 \leq s^* \leq 14,2$	CFS-B	$\varnothing \leq 86$	CFS-S ACR 0-4 mm	Isover Lamellenmatte ML3 20 mm	148

* Wandstärke

② Konstruktion: Dieses Typical kann für folgende Elementtypen- und Dataholz.eu Systeme herangezogen werden

Elementtyp	Leno Brettsperrholz gemäss ETA-10/0241 bzw. Z-9.1-501 der Merk Timber gmbH, D-Aichach
Dataholz.eu	-

③ Infos zum Brandschutzprodukt

- Hilti Brandschutzbandage CFS-B
- European Technical Assessment: ETA-10/0212
 - Allgemeine bauaufsichtliche Zulassung: Z-19.53-2210
 - Verwendung für isolierte nichtbrennbare Rohre
 - Anwendung 2-lagig
 - Verbleibender Ringspalt mit der Hilti Brandschutzdichtmasse "CFS-S ACR" von beiden Seiten min. 5 mm tief verfüllen

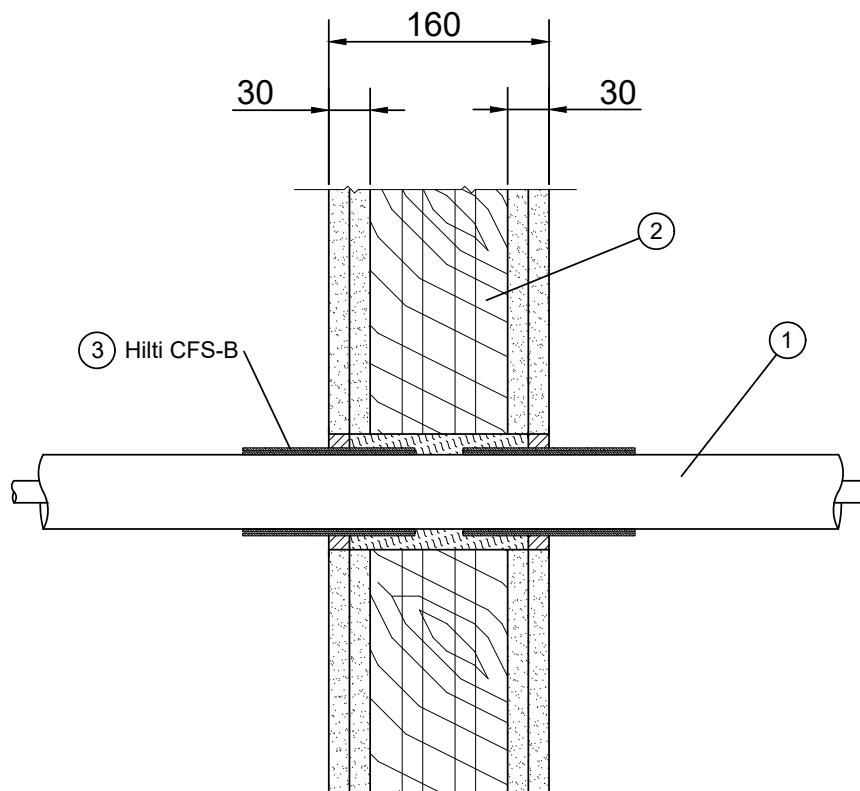
Abstände zwischen den Öffnungen oder Einbauten

Abstand der Abschottung zu	Größe der nebeneinander liegenden Öffnungen [mm]	DIN Abstand zwischen den Öffnungen [mm]	EN Abstand zwischen den Öffnungen [mm]
anderen Kabel- oder Rohraberschottungen	eine/beide Öffnung(en) > 400 x 400	≥ 200	≥ 50
	beide Öffnungen ≤ 400 x 400	≥ 100	≥ 50
anderen Öffnungen oder Einbauten	eine/beide Öffnung(en) > 200 x 200	≥ 200	≥ 200
	beide Öffnungen ≤ 200 x 200	≥ 100	≥ 100

Ein „Typical“ ist eine aus bestimmten Komponenten bestehende und für eine bestimmte Anwendung vorkonfigurierte Brandschutzlösung, der eine angenommene Feuerwiderstandsdauer zugeordnet wird. Typicals werden entsprechend ihrer Feuerwiderstandsdauer ausgewählt und unterliegen der von Hilti von Zeit zu Zeit veröffentlichten technischen Produktdokumentation und den zugrundeliegenden Produktzulassungen, unterliegen generischen Annahmen und werden nicht projekt- oder designspezifisch ausgewählt. Die vorgeschlagenen Typicals entsprechen daher möglicherweise nicht den projekt- oder designspezifischen Anforderungen, und müssen demnach vom Kunden oder von einem durch den Kunden bestellten einschlägigen Experten auf ihre Eignung hinsichtlich der tatsächlichen, projektspezifischen Designkriterien und Anforderungen bewertet werden.

		Produkt	Brandabschottung Hilti Brandschutzbandage CFS-B	Bauvorhaben
		ID		
Seite	01	Rev	01	Inhalt Brandabschottung in Brettsperrholzwänden für nichtbrennbare Rohre

EI90 U/C



- Allgemeine bauaufsichtliche Zulassung Z-19.53-2210
- European Technical Assessment ETA-10/0212
- Brandverhalten gemäß EN13501-1
- Feuerwiderstand gemäß EN13501-1
- Installationen gemäß der Hilti Montageanleitung

ohne Massstab
alle Einheiten in [mm]

Ein „Typical“ ist eine aus bestimmten Komponenten bestehende und für eine bestimmte Anwendung vorkonfigurierte Brandschutzlösung, der eine angenommene Feuerwiderstandsdauer zugeordnet wird. Typicals werden entsprechend ihrer Feuerwiderstandsdauer ausgewählt und unterliegen der von Hilti von Zeit zu Zeit veröffentlichten technischen Produktdokumentation und den zugrundeliegenden Produktzulassungen, unterliegen generischen Annahmen und werden nicht projekt- oder designspezifisch ausgewählt. Die vorgeschlagenen Typicals entsprechen daher möglicherweise nicht den projekt- oder designspezifischen Anforderungen, und müssen demnach vom Kunden oder von einem durch den Kunden bestellten einschlägigen Experten auf ihre Eignung hinsichtlich der tatsächlichen, projektspezifischen Designkriterien und Anforderungen bewertet werden.

		Produkt	Bauvorhaben
		Brandabschottung Hilti Brandschutzbandage CFS-B	
ID	CFS-B_CLTW_NCP_8X002	Inhalt	
Seite	02	Rev 01	
		Brandabschottung in Brettsperrholzwänden für nichtbrennbare Rohre	

① Installationen

Pos	Durchführung	Beschreibung/Typ	Abmessungen [mm]	Brandschutzmaterial	Öffnungsgröße [mm]	Ringspalt	Rohrisolierung	Abschottungsdicke [mm]
1	Aluminiumverbundrohr	Geberit Melpa	Ø 16 x 2,25	CFS-B	Ø 84	CFS-S ACR 0-15 mm	K-Flex ST, 19 mm	160
1	Nichtbrennbares Rohr	JRG Saniplex	Ø 16 x 2,2	CFS-B	Ø 45	CFS-S ACR 0-10 mm	PE Schaum mit PE-Schutzschicht, 6mm	160

② Konstruktion: Dieses Typical kann für folgende Elementtypen- und Dataholz.eu Systeme herangezogen werden

Elementtyp	- BBS 100 gemäß ETA-06/0009 Binderholz Bausysteme GmbH, A-Fügen - Gipsplatten 2 x 15 mm nach EN 520
Dataholz.eu	-

③ Infos zum Brandschutzprodukt

- Hilti Brandschutzbandage CFS-B
- European Technical Assessment: ETA-10/0212
 - Allgemeine bauaufsichtliche Zulassung: Z-19.53-2210
 - Verwendung für isolierte nichtbrennbare Rohre
 - Anwendung 2-lagig
 - Verbleibender Ringspalt mit Mineralwolle hinterfüllen und Hilti Brandschutzdichtmasse "CFS-S ACR" von beiden Seiten min. 15 mm tief verfüllen

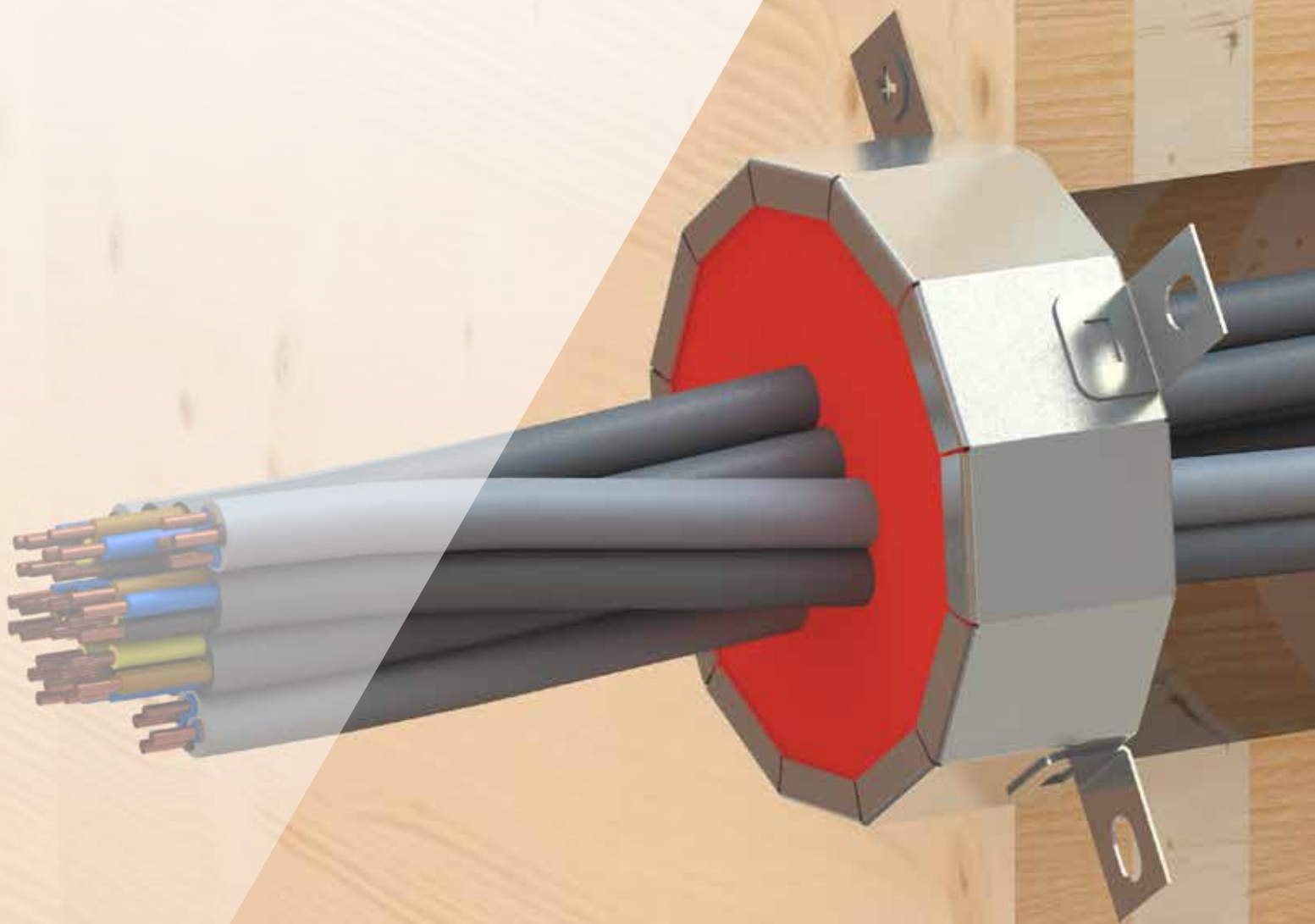
Abstände zwischen den Öffnungen oder Einbauten

Abstand der Abschottung zu	Größe der nebeneinander liegenden Öffnungen [mm]	DIN Abstand zwischen den Öffnungen [mm]	EN Abstand zwischen den Öffnungen [mm]
anderen Kabel- oder Rohrabschottungen	eine/beide Öffnung(en) > 400 x 400	≥ 200	≥ 50
	beide Öffnungen ≤ 400 x 400	≥ 100	≥ 50
anderen Öffnungen oder Einbauten	eine/beide Öffnung(en) > 200 x 200	≥ 200	≥ 200
	beide Öffnungen ≤ 200 x 200	≥ 100	≥ 100

Ein „Typical“ ist eine aus bestimmten Komponenten bestehende und für eine bestimmte Anwendung vorkonfigurierte Brandschutzlösung, der eine angenommene Feuerwiderstandsdauer zugeordnet wird. Typicals werden entsprechend ihrer Feuerwiderstandsdauer ausgewählt und unterliegen der von Hilti von Zeit zu Zeit veröffentlichten technischen Produktdokumentation und den zugrundeliegenden Produktzulassungen, unterliegen generischen Annahmen und werden nicht projekt- oder designspezifisch ausgewählt. Die vorgeschlagenen Typicals entsprechen daher möglicherweise nicht den projekt- oder designspezifischen Anforderungen, und müssen demnach vom Kunden oder von einem durch den Kunden bestellten einschlägigen Experten auf ihre Eignung hinsichtlich der tatsächlichen, projektspezifischen Designkriterien und Anforderungen bewertet werden.

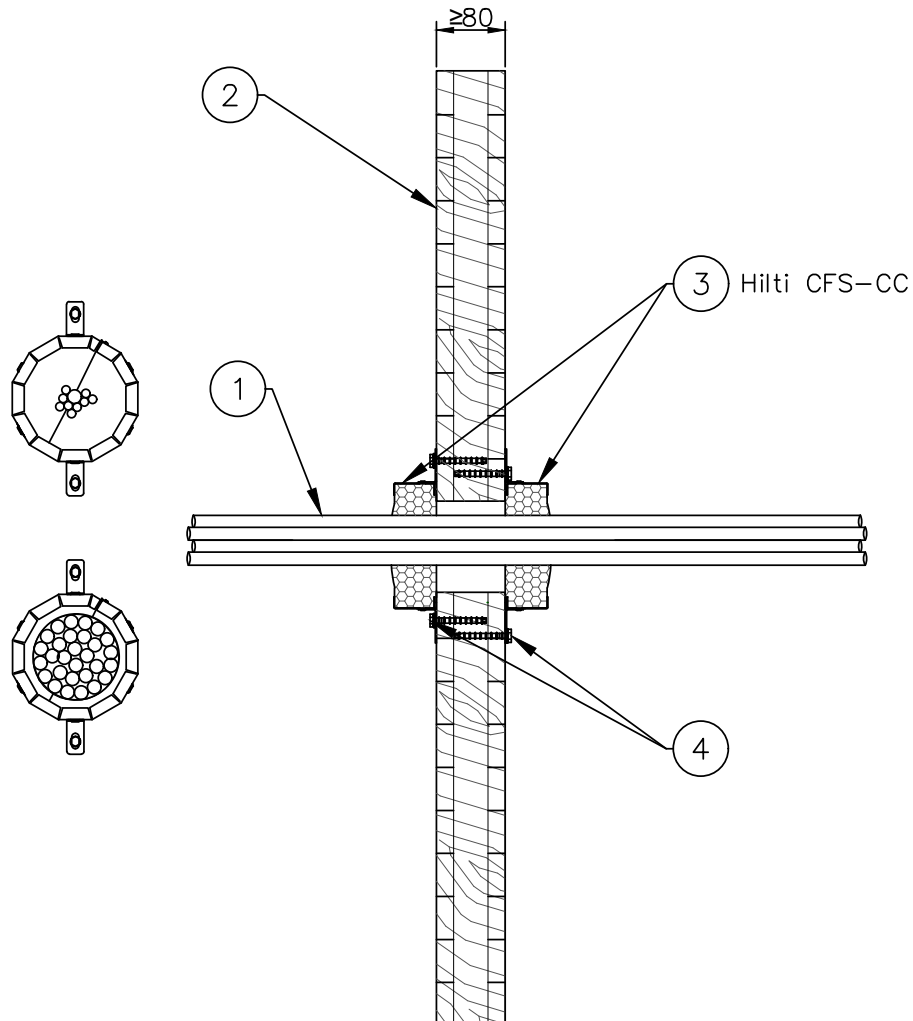
ANWENDUNGEN UND PRODUKTE

**Wandanwendungen:
Elektro**



		Produkt	Brandabschottung Hilti Brandschutzkabelmanschette CFS-CC	Bauvorhaben	
		ID			CFS-CC_CLTW_E_8X003
Seite	01	Rev	03	Inhalt Brandabschottung in Brettsperrholzwänden für Elektrokabel und Kabelbündel	

EI30
 Feuerwiderstand 30 Min.
 Feuerhemmend



- Allgemeine Bauartgenehmigung Z-19.53-2282
- European Technical Assessment ETA-13/0704
- Brandverhalten gemäß EN13501-1
- Feuerwiderstand gemäß EN13501-2
- Installationen gemäß der Hilti Montageanleitung

ohne Masstab
 alle Einheiten in [mm]

Ein „Typical“ ist eine aus bestimmten Komponenten bestehende und für eine bestimmte Anwendung vorkonfigurierte Brandschutzlösung, der eine angenommene Feuerwiderstandsdauer zugeordnet wird. Typicals werden entsprechend ihrer Feuerwiderstandsdauer ausgewählt und unterliegen der von Hilti von Zeit zu Zeit veröffentlichten technischen Produktdokumentation und den zugrundeliegenden Produktzulassungen, unterliegen generischen Annahmen und werden nicht projekt- oder designspezifisch ausgewählt. Die vorgeschlagenen Typicals entsprechen daher möglicherweise nicht den projekt- oder designspezifischen Anforderungen, und müssen demnach vom Kunden oder von einem durch den Kunden bestellten einschlägigen Experten auf ihre Eignung hinsichtlich der tatsächlichen, projektspezifischen Designkriterien und Anforderungen bewertet werden.

		Produkt	Brandabschottung Hilti Brandschutzkabelmanschette CFS-CC	Bauvorhaben
		ID		
Seite	02	Rev	03	Inhalt Brandabschottung in Brettsperrholzwänden für Elektrokabel und Kabelbündel

① Installationen

Pos	Durchführung	Beschreibung/Typ	Abmessungen [mm]	Brandschutzmaterial	Öffnungsgröße [mm]	Ringspalt	Abschottungsdicke [mm]
1a	Elektrokabel aller Art	auch Lichtwellenleiter außer Hohlleiterkabel	$\varnothing \leq 21$	CFS-CC CFS-FIL	$\varnothing 108$	-	≥ 80
1b	Kabelbündel	auch Lichtwellenleiter außer Hohlleiterkabel	$\varnothing \leq 100$	CFS-CC CFS-FIL	$\varnothing 108$	-	≥ 80

② Konstruktion: Dieses Anwendungsbeispiel gilt in Verbindung mit "Anlage 1: verfügbare Nachweise und Dokumente"

Die brandschutztechnische Funktionalität und Feuerwiderstandsdauer der Wand muss gesondert betrachtet werden. Die dargestellten Wandstärken entsprechen Mindestdicken, die die geprüfte Abschottung benötigt.

③ Infos zum Brandschutzprodukt

Hilti Brandschutzkabelmanschette CFS-CC
 - European Technical Assessment: ETA-13/0704
 - Allgemeine Bauartgenehmigung: Z-19.53-2282
 - Verwendung für Elektrokabel, Kabelbündel und Leerrohre
 - Alle Fugen und Spalten zwischen den Installationen (insbesondere die Zwickel zwischen den Kabeln) mit "Hilti CFS-FIL" von beiden Seiten min. 25mm tief verfüllen

Abstände zwischen den Installationen [mm]

		Elektroinstallationsrohre		Kabel/Kabeltragkonstruktion	Laibung
		Einzel	Bündel		
Elektroinstallationsrohre	Einzel	-	-	-	-
	Bündel	-	-	-	-
Kabel/Kabeltragkonstruktion		-	-	0	0

Abstände zwischen den Öffnungen oder Einbauten

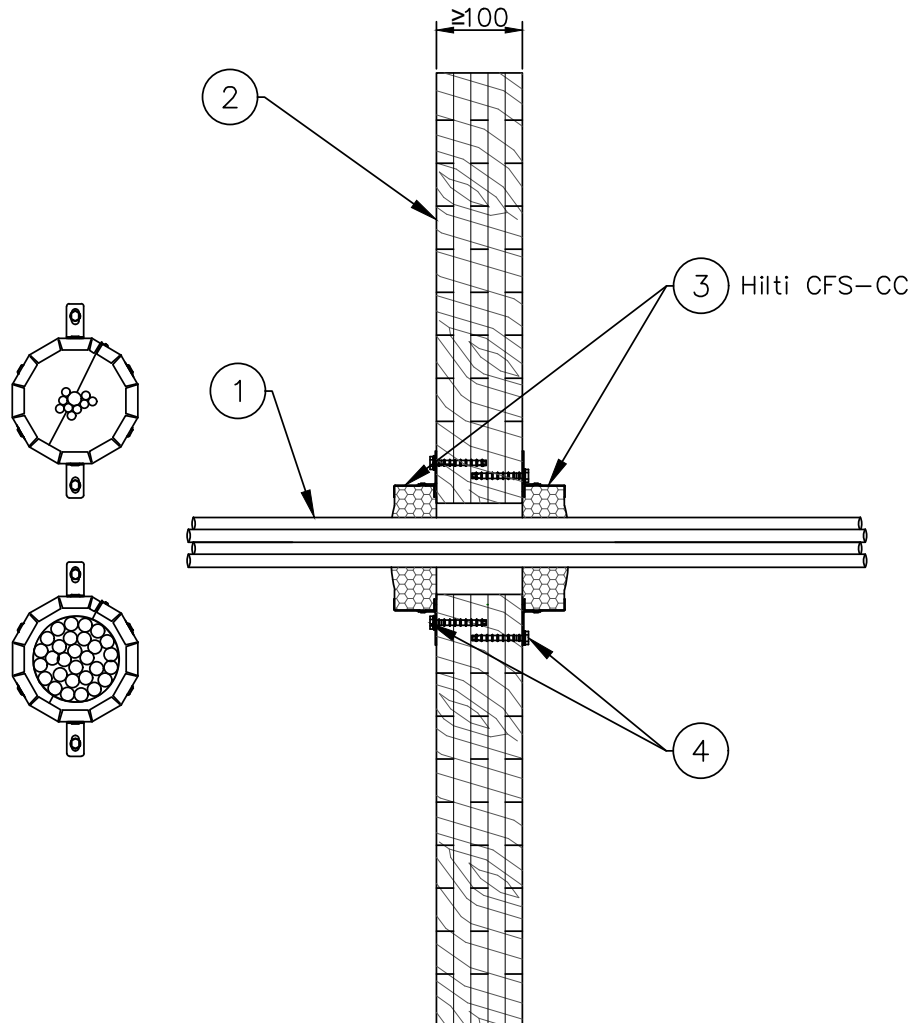
Abstand der Abschottung zu	Größe der nebeneinander liegenden Öffnungen [mm]	DIN Abstände zwischen den Öffnungen [mm]	EN Abstände zwischen den Öffnungen [mm]
CFS-CC	max. $\varnothing 108$	≥ 50	≥ 50
anderen Kabel- oder Rohrabschottungen	eine/beide Öffnung(en) $> 400 \times 400$	≥ 200	≥ 200
	beide Öffnungen $\leq 400 \times 400$	≥ 100	≥ 200
anderen Öffnungen oder Einbauten	eine/beide Öffnung(en) $> 200 \times 200$	≥ 200	≥ 200
	beide Öffnungen $\leq 200 \times 200$	≥ 100	≥ 200

④ Befestigungsmittel siehe Anlage 2

Ein „Typical“ ist eine aus bestimmten Komponenten bestehende und für eine bestimmte Anwendung vorkonfigurierte Brandschutzlösung, der eine angenommene Feuerwiderstandsdauer zugeordnet wird. Typicals werden entsprechend ihrer Feuerwiderstandsdauer ausgewählt und unterliegen der von Hilti von Zeit zu Zeit veröffentlichten technischen Produktdokumentation und den zugrundeliegenden Produktzulassungen, unterliegen generischen Annahmen und werden nicht projekt- oder designspezifisch ausgewählt. Die vorgeschlagenen Typicals entsprechen daher möglicherweise nicht den projekt- oder designspezifischen Anforderungen, und müssen demnach vom Kunden oder von einem durch den Kunden bestellten einschlägigen Experten auf ihre Eignung hinsichtlich der tatsächlichen, projektspezifischen Designkriterien und Anforderungen bewertet werden.

		Produkt	Bauvorhaben
		Brandabschottung Hilti Brandschutzkabelmanschette CFS-CC	
ID CFS-CC_CLTW_E_8X004		Inhalt	
Seite 01		Rev 03	
		Brandabschottung in Brettsperrholzwänden für Elektrokabel und Kabelbündel	

EI60

Feuerwiderstand 60 Min.
Hochfeuerhemmend

- Allgemeine Bauartgenehmigung Z-19.53-2282
- European Technical Assessment ETA-13/0704
- Brandverhalten gemäß EN13501-1
- Feuerwiderstand gemäß EN13501-2
- Installationen gemäß der Hilti Montageanleitung

ohne Masstab
alle Einheiten in [mm]

Ein „Typical“ ist eine aus bestimmten Komponenten bestehende und für eine bestimmte Anwendung vorkonfigurierte Brandschutzlösung, der eine angenommene Feuerwiderstandsdauer zugeordnet wird. Typicals werden entsprechend ihrer Feuerwiderstandsdauer ausgewählt und unterliegen der von Hilti von Zeit zu Zeit veröffentlichten technischen Produktdokumentation und den zugrundeliegenden Produktzulassungen, unterliegen generischen Annahmen und werden nicht projekt- oder designspezifisch ausgewählt. Die vorgeschlagenen Typicals entsprechen daher möglicherweise nicht den projekt- oder designspezifischen Anforderungen, und müssen demnach vom Kunden oder von einem durch den Kunden bestellten einschlägigen Experten auf ihre Eignung hinsichtlich der tatsächlichen, projektspezifischen Designkriterien und Anforderungen bewertet werden.

		Produkt	Brandabschottung Hilti Brandschutzkabelmanschette CFS-CC	Bauvorhaben
		ID		
Seite	02	Rev	03	Inhalt Brandabschottung in Brettsperrholzwänden für Elektrokabel und Kabelbündel

① Installationen

Pos	Durchführung	Beschreibung/Typ	Abmessungen [mm]	Brandschutzmaterial	Öffnungsgröße [mm]	Ringspalt	Abschottungsdicke [mm]
1a	Elektrokabel aller Art	auch Lichtwellenleiter außer Hohlleiterkabel	Ø ≤ 21	CFS-CC CFS-FIL	Ø 108	-	≥100
1b	Kabelbündel	auch Lichtwellenleiter außer Hohlleiterkabel	Ø ≤ 100	CFS-CC CFS-FIL	Ø 108	-	≥100

② Konstruktion: Dieses Anwendungsdetail gilt in Verbindung mit "Anlage 1: verfügbare Nachweise und Dokumente"

Die brandschutztechnische Funktionalität und Feuerwiderstandsdauer der Wand muss gesondert betrachtet werden. Die dargestellten Wandstärken entsprechen Mindestdicken, die die geprüfte Abschottung benötigt.

③ Infos zum Brandschutzprodukt

- Hilti Brandschutzkabelmanschette CFS-CC
- European Technical Assessment: ETA-13/0704
 - Allgemeine Bauartgenehmigung: Z-19.53-2282
 - Verwendung für Elektrokabel, Kabelbündel und Leerrohre
 - Alle Fugen und Spalten zwischen den Installationen (insbesondere die Zwickel zwischen den Kabeln) mit "Hilti CFS-FIL" von beiden Seiten min. 25mm tief verfüllen

Abstände zwischen den Öffnungen oder Einbauten

Abstände zu Hilti Einzelsystemen [mm] (Öffnung zu Öffnung)	CFS-CC (Kabel)	CFS-S ACR (Alu-Verbundrohre) (U/C)	CFS-S ACR (Metallrohre) (C/U)	CFS-C EL (U/U und KG1*)	CFS-B (Alu-Verbundrohre) (U/C)	CFS- SL GA (DE)
CFS-CC (Kabel)	50	50	50	50	50	50
CFS-S ACR (Alu-Verbundrohre) (U/C)		50	50	50	50	50
CFS-S ACR (Metallrohre) (C/U)			50	50	50	50
CFS-C EL (U/U und KG1*)				50	50	50
CFS-B (Alu-Verbundrohre) (U/C)					50	50
CFS- SL GA (DE)						50

*Konstruktionsgruppe 1

Abstand der Abschottung zu	Größe der nebeneinander liegenden Öffnungen [mm]	DIN Abstände zwischen den Öffnungen [mm]	EN Abstände zwischen den Öffnungen [mm]
CFS-CC	max. Ø108	≥ 50	≥ 50
anderen Kabel- oder Rohrabschottungen	eine/beide Öffnung(en) > 400 x 400	≥ 200	≥ 200
	beide Öffnungen ≤ 400 x 400	≥100	≥ 200
anderen Öffnungen oder Einbauten	eine/beide Öffnung(en) > 200 x 200	≥ 200	≥ 200
	beide Öffnungen ≤ 200 x 200	≥ 100	≥ 200

Abstände zwischen den Installationen [mm]

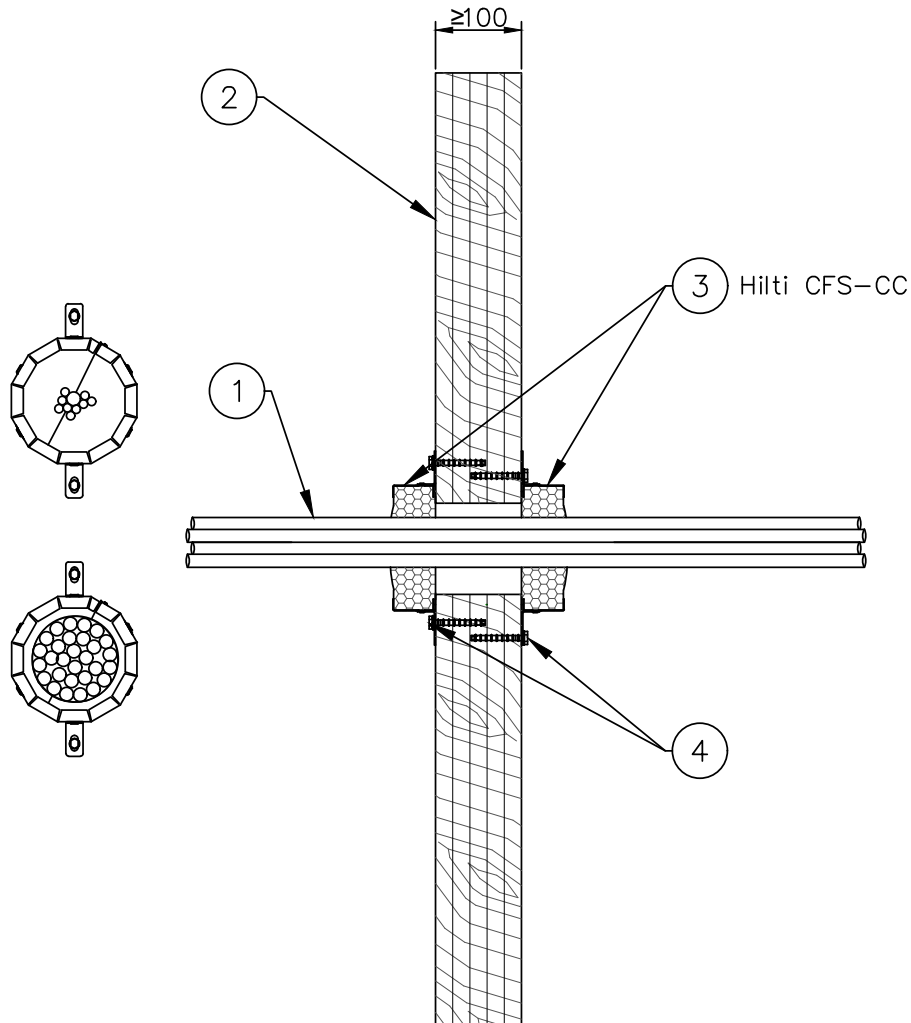
		Elektroinstallationsrohre		Kabel/Kabeltragkonstruktion	Laibung
		Einzeln	Bündel		
Elektroinstallationsrohre	Einzeln	-	-	-	-
	Bündel	-	-	-	-
Kabel/Kabeltragkonstruktion		-	-	0	0

④ Befestigungsmittel siehe Anlage 2

Ein „Typical“ ist eine aus bestimmten Komponenten bestehende und für eine bestimmte Anwendung vorkonfigurierte Brandschutzlösung, der eine angenommene Feuerwiderstandsdauer zugeordnet wird. Typicals werden entsprechend ihrer Feuerwiderstandsdauer ausgewählt und unterliegen der von Hilti von Zeit zu Zeit veröffentlichen technischen Produktdokumentation und den zugrundeliegenden Produktzulassungen, unterliegen generischen Annahmen und werden nicht projekt- oder designspezifisch ausgewählt. Die vorgeschlagenen Typicals entsprechen daher möglicherweise nicht den projekt- oder designspezifischen Anforderungen, und müssen demnach vom Kunden oder von einem durch den Kunden bestellten einschlägigen Experten auf ihre Eignung hinsichtlich der tatsächlichen, projektspezifischen Designkriterien und Anforderungen bewertet werden.

		Produkt	Bauvorhaben
		Brandabschottung Hilti Brandschutzkabelmanschette CFS-CC	
ID CFS-CC_CLTW_E_8X904		Inhalt	
Seite 01	Rev 03	Brandabschottung in Brettsperrholzwänden für Elektrokabel und Kabelbündel	

E190

 Feuerwiderstand 90 Min.
 Feuerbeständig


Basisdokumente, die den jeweiligen Anwendbarkeitsnachweis bilden

- Allgemeine Bauartgenehmigung Z-19.53-2282
- European Technical Assessment ETA-13/0704
- Brandverhalten gemäß EN13501-1
- Feuerwiderstand gemäß EN13501-2
- Installationen gemäß der Hilti Montageanleitung

 ohne Masstab
 alle Einheiten in [mm]

Ein „Typical“ ist eine aus bestimmten Komponenten bestehende und für eine bestimmte Anwendung vorkonfigurierte Brandschutzlösung, der eine angenommene Feuerwiderstandsdauer zugeordnet wird. Typicals werden entsprechend ihrer Feuerwiderstandsdauer ausgewählt und unterliegen der von Hilti von Zeit zu Zeit veröffentlichten technischen Produktdokumentation und den zugrundeliegenden Produktzulassungen, unterliegen generischen Annahmen und werden nicht projekt- oder designspezifisch ausgewählt. Die vorgeschlagenen Typicals entsprechen daher möglicherweise nicht den projekt- oder designspezifischen Anforderungen, und müssen demnach vom Kunden oder von einem durch den Kunden bestellten einschlägigen Experten auf ihre Eignung hinsichtlich der tatsächlichen, projektspezifischen Designkriterien und Anforderungen bewertet werden.

		Produkt	Brandabschottung Hilti Brandschutzkabelmanschette CFS-CC	Bauvorhaben
		ID		
Seite	02	Rev	03	Inhalt Brandabschottung in Brettsperrholzwänden für Elektrokabel und Kabelbündel

① Installationen

Pos	Durchführung	Beschreibung/Typ	Abmessungen [mm]	Brandschutzmaterial	Öffnungsgröße [mm]	Ringspalt	Abschottungsdicke [mm]
1a	Elektrokabel aller Art	auch Lichtwellenleiter außer Hohlleiterkabel	Ø ≤ 21	CFS-CC CFS-FIL	Ø 108	-	≥100
1b	Kabelbündel	auch Lichtwellenleiter außer Hohlleiterkabel	Ø ≤ 100	CFS-CC CFS-FIL	Ø 108	-	≥100

② Konstruktion: Dieses Anwendungsdetail gilt in Verbindung mit "Anlage 1: verfügbare Nachweise und Dokumente"

Die brandschutztechnische Funktionalität und Feuerwiderstandsdauer der Wand muss gesondert betrachtet werden. Die dargestellten Wandstärken entsprechen Mindestdicken, die die geprüfte Abschottung benötigt.

③ Infos zum Brandschutzprodukt

- Hilti Brandschutzkabelmanschette CFS-CC
- European Technical Assessment: ETA-13/0704
 - Allgemeine Bauartgenehmigung: Z-19.53-2282
 - Verwendung für Elektrokabel, Kabelbündel und Leerrohre
 - Alle Fugen und Spalten zwischen den Installationen (insbesondere die Zwickel zwischen den Kabeln) mit "Hilti CFS-FIL" von beiden Seiten min. 25mm tief verfüllen

Abstände zwischen den Installationen [mm]

		Elektroinstallationsrohre		Kabel/Kabeltragkonstruktion	Laibung
		Einzel	Bündel		
Elektroinstallationsrohre	Einzel	-	-	-	-
	Bündel	-	-	-	-
Kabel/Kabeltragkonstruktion		-	-	0	0

Abstände zwischen den Öffnungen oder Einbauten

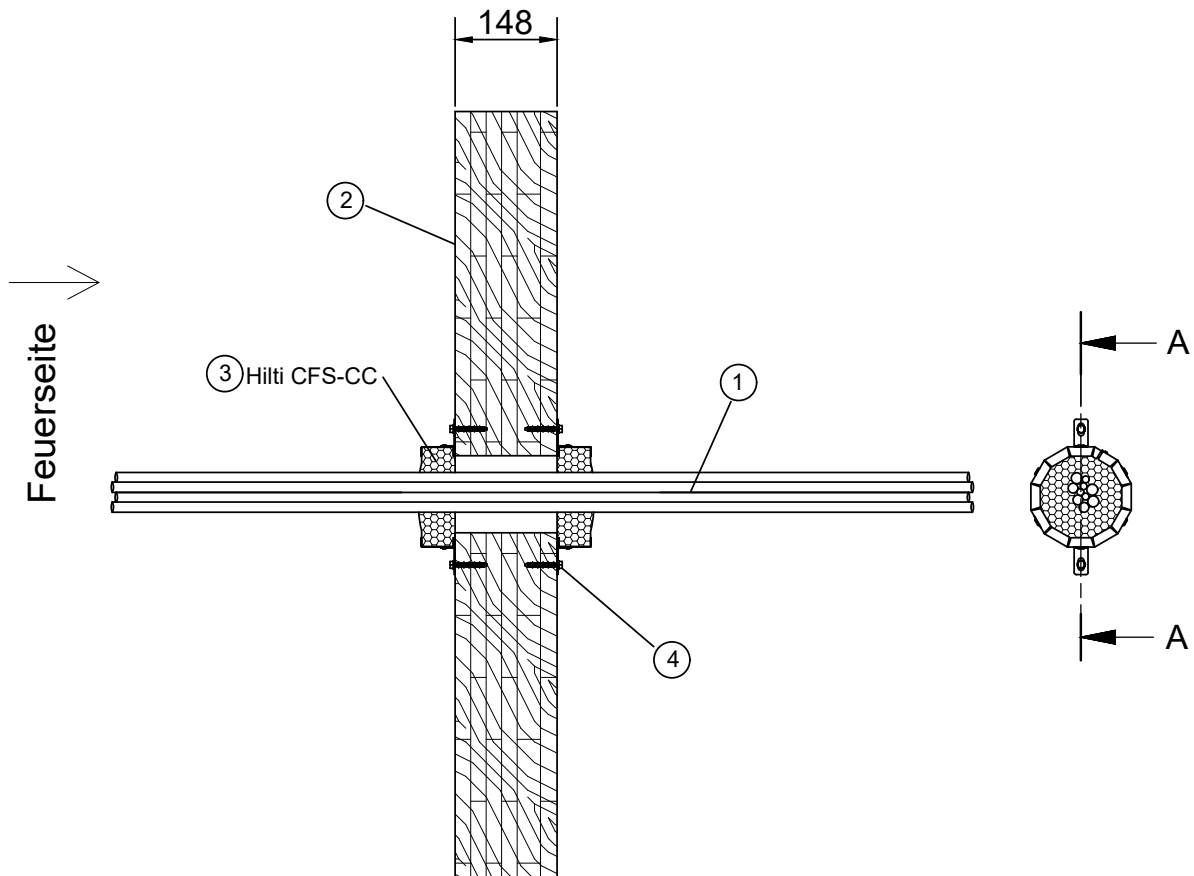
Abstand der Abschottung zu	Größe der nebeneinander liegenden Öffnungen [mm]	DIN Abstände zwischen den Öffnungen [mm]	EN Abstände zwischen den Öffnungen [mm]
CFS-CC	max. Ø108	≥ 50	≥ 50
anderen Kabel- oder Rohrabschottungen	eine/beide Öffnung(en) > 400 x 400	≥ 200	≥ 200
	beide Öffnungen ≤ 400 x 400	≥100	≥ 200
anderen Öffnungen oder Einbauten	eine/beide Öffnung(en) > 200 x 200	≥ 200	≥ 200
	beide Öffnungen ≤ 200 x 200	≥ 100	≥ 200

④ Befestigungsmittel mit Anlage 2

Ein „Typical“ ist eine aus bestimmten Komponenten bestehende und für eine bestimmte Anwendung vorkonfigurierte Brandschutzlösung, der eine angenommene Feuerwiderstandsdauer zugeordnet wird. Typicals werden entsprechend ihrer Feuerwiderstandsdauer ausgewählt und unterliegen der von Hilti von Zeit zu Zeit veröffentlichten technischen Produktdokumentation und den zugrundeliegenden Produktzulassungen, unterliegen generischen Annahmen und werden nicht projekt- oder designspezifisch ausgewählt. Die vorgeschlagenen Typicals entsprechen daher möglicherweise nicht den projekt- oder designspezifischen Anforderungen, und müssen demnach vom Kunden oder von einem durch den Kunden bestellten einschlägigen Experten auf ihre Eignung hinsichtlich der tatsächlichen, projektspezifischen Designkriterien und Anforderungen bewertet werden.

		Produkt	Brandabschottung Hilti Kabelmanschette CFS-CC	Bauvorhaben	
		ID			CFS-CC_CLTW_C_8X001
Seite	01	Rev	00	Inhalt Brandabschottung in Brettsperrholzwänden für Elektrokabel	

EI90



- Allgemeine bauaufsichtliche Zulassung Z-19.53-2282
- European Technical Assessment ETA-13/0704
- Brandverhalten gemäß EN13501-1
- Feuerwiderstand gemäß EN13501-1
- Installationen gemäß der Hilti Montageanleitung

ohne Masstab
alle Einheiten in [mm]

Ein „Typical“ ist eine aus bestimmten Komponenten bestehende und für eine bestimmte Anwendung vorkonfigurierte Brandschutzlösung, der eine angenommene Feuerwiderstandsdauer zugeordnet wird. Typicals werden entsprechend ihrer Feuerwiderstandsdauer ausgewählt und unterliegen der von Hilti von Zeit zu Zeit veröffentlichten technischen Produktdokumentation und den zugrundeliegenden Produktzulassungen, unterliegen generischen Annahmen und werden nicht projekt- oder designspezifisch ausgewählt. Die vorgeschlagenen Typicals entsprechen daher möglicherweise nicht den projekt- oder designspezifischen Anforderungen, und müssen demnach vom Kunden oder von einem durch den Kunden bestellten einschlägigen Experten auf ihre Eignung hinsichtlich der tatsächlichen, projektspezifischen Designkriterien und Anforderungen bewertet werden.

		Produkt	Bauvorhaben
		Brandabschottung Hilti Kabelmanschette CFS-CC	
ID	CFS-CC_CLTW_C_8X001	Inhalt	
Seite	02	Rev	00
		Brandabschottung in Brettsperrholzwänden für Elektrokabel	

① Installationen

Pos	Durchführung	Beschreibung/Typ	Abmessungen [mm]	Brandschutzmaterial	Öffnungsgröße [mm]	Abschottungsdicke [mm]
1	Elektrokabel aller Art	auch Lichtwellenleiter außer Hohlleiterkabel	$\varnothing \leq 21$	CFS-CC / CFS-FIL	$\varnothing 108$	148

② Konstruktion: Dieses Typical kann für folgende Elementtypen- und Dataholz.eu Systeme herangezogen werden

Elementtyp	Leno Brettsperrholz gemäß ETA-10/0241 bzw. Z-9.1-501 der Merk Timber gmbH, D-Aichach
Dataholz.eu	-

③ Infos zum Brandschutzprodukt

- Hilti Brandschutzkabelmanschette CFS-CC
- European Technical Assessment: ETA-13/0704
 - Allgemeine bauaufsichtliche Zulassung: Z-19.53-2282
 - Verwendung für Elektrokabel, Kabelbündel und Leerrohre
 - Alle Fugen und Spalten zwischen den Installationen (insbesondere die Zwickel zwischen den Kabeln) mit "Hilti CFS-FIL" von beiden Seiten min. 20 mm tief verfüllen

Abstände zwischen den Installationen [mm]

		Elektroinstallationsrohre		Kabel/Kabeltragkonstruktionen	Laibung
		Einzel	Bündel		
Elektroinstallationsrohre	Einzel	-	-	-	-
	Bündel	-	-	-	-
Kabel/Kabeltragkonstruktionen		-	-	0	10

Abstände zwischen den Öffnungen oder Einbauten

Abstand der Abschottung zu	Größe der nebeneinander liegenden Öffnungen [mm]	DIN Abstand zwischen den Öffnungen [mm]	EN Abstand zwischen den Öffnungen [mm]
anderen Kabel- oder Rohrabdachungen	eine/beide Öffnung(en) > 400 x 400	≥ 200	≥ 50
	beide Öffnungen ≤ 400 x 400	≥ 100	≥ 50
anderen Öffnungen oder Einbauten	eine/beide Öffnung(en) > 200 x 200	≥ 200	≥ 200
	beide Öffnungen ≤ 200 x 200	≥ 100	≥ 100

④ Befestigungsmaterial

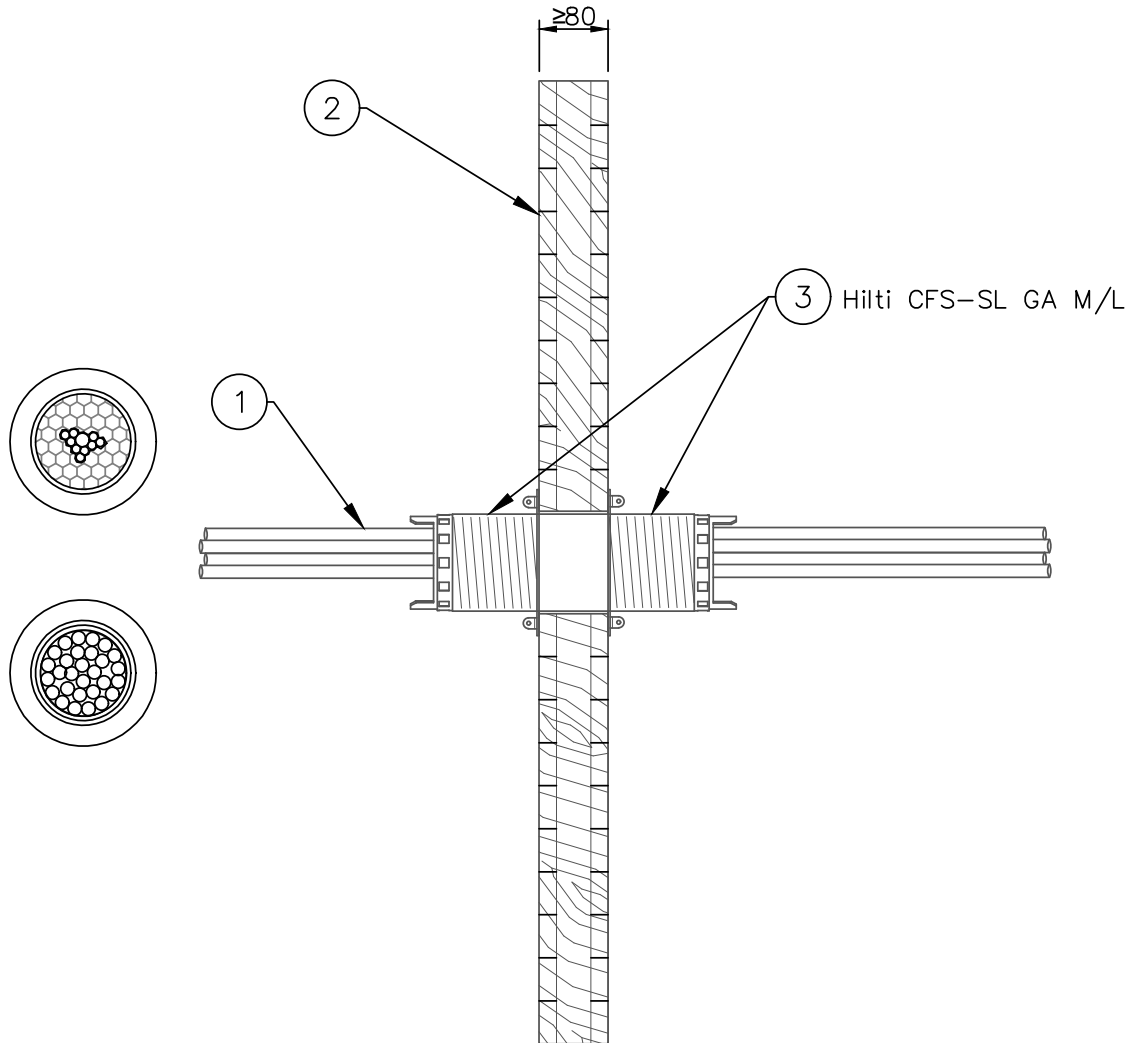
Typ	Länge [mm]
HUS-H 6	≤ 85

Ein „Typical“ ist eine aus bestimmten Komponenten bestehende und für eine bestimmte Anwendung vorkonfigurierte Brandschutzlösung, der eine angenommene Feuerwiderstandsdauer zugeordnet wird. Typicals werden entsprechend ihrer Feuerwiderstandsdauer ausgewählt und unterliegen der von Hilti von Zeit zu Zeit veröffentlichten technischen Produktdokumentation und den zugrundeliegenden Produktzulassungen, unterliegen generischen Annahmen und werden nicht projekt- oder designspezifisch ausgewählt. Die vorgeschlagenen Typicals entsprechen daher möglicherweise nicht den projekt- oder designspezifischen Anforderungen, und müssen demnach vom Kunden oder von einem durch den Kunden bestellten einschlägigen Experten auf ihre Eignung hinsichtlich der tatsächlichen, projektspezifischen Designkriterien und Anforderungen bewertet werden.

		Produkt	Brandabschottung Hilti Brandschutzhülse CFS-SL GA	Bauvorhaben	
		ID			CFS-SL GA_CLTW_E_8X003
Seite	01	Rev	03	Inhalt Brandabschottung in Brettsperrholzwänden für Elektrokabel und Kabelbündel	

EI30

Feuerwiderstand 30 Min.
Feuerhemmend



- Allgemeine Bauartgenehmigung Z-19.53-2318
- European Technical Assessment ETA-17/0081
- Brandverhalten gemäß EN13501-1
- Feuerwiderstand gemäß EN13501-2
- Installationen gemäß der Hilti Montageanleitung

ohne Masstab
alle Einheiten in [mm]

Ein „Typical“ ist eine aus bestimmten Komponenten bestehende und für eine bestimmte Anwendung vorkonfigurierte Brandschutzlösung, der eine angenommene Feuerwiderstandsdauer zugeordnet wird. Typicals werden entsprechend ihrer Feuerwiderstandsdauer ausgewählt und unterliegen der von Hilti von Zeit zu Zeit veröffentlichten technischen Produktdokumentation und den zugrundeliegenden Produktzulassungen, unterliegen generischen Annahmen und werden nicht projekt- oder designspezifisch ausgewählt. Die vorgeschlagenen Typicals entsprechen daher möglicherweise nicht den projekt- oder designspezifischen Anforderungen, und müssen demnach vom Kunden oder von einem durch den Kunden bestellten einschlägigen Experten auf ihre Eignung hinsichtlich der tatsächlichen, projektspezifischen Designkriterien und Anforderungen bewertet werden.

		Produkt	Brandabschottung Hilti Brandschutzhülse CFS-SL GA	Bauvorhaben
		ID		
Seite	02	Rev	03	Inhalt Brandabschottung in Brettsperrholzwänden für Elektrokabel und Kabelbündel

① Installationen

Pos	Durchführung	Beschreibung/Typ	Abmessungen [mm]	Brandschutzmaterial	Öffnungsgröße [mm]	Ringspalt	Abschottungsdicke [mm]
1a	Elektrokabel aller Art	auch Lichtwellenleiter außer Hohlleiterkabel	$\varnothing \leq 21$	CFS-SL GA M DIN / EN	$\varnothing \leq 115$	$\leq 2,5$ mm	≥ 80
1b	Kabelbündel	auch Lichtwellenleiter außer Hohlleiterkabel	Hülse bis zu 100% gefüllt, bestehend aus Einzelkabeln mit $\varnothing \leq 21$	CFS-SL GA M DIN / EN	$\varnothing \leq 115$	$\leq 2,5$ mm	≥ 80
1c	Elektrokabel aller Art	auch Lichtwellenleiter außer Hohlleiterkabel	$\varnothing \leq 21$	CFS-SL GA L DIN / EN	$\varnothing \leq 115$	$\leq 2,5$ mm	≥ 80
1d	Kabelbündel	auch Lichtwellenleiter außer Hohlleiterkabel	Hülse bis zu 100% gefüllt, bestehend aus Einzelkabeln mit $\varnothing \leq 21$	CFS-SL GA L DIN / EN	$\varnothing \leq 115$	$\leq 2,5$ mm	≥ 80

② Konstruktion: Dieses Anwendungsdetail gilt in Verbindung mit "Anlage 1: verfügbare Nachweise und Dokumente"

Die brandschutztechnische Funktionalität und Feuerwiderstandsdauer der Wand muss gesondert betrachtet werden. Die dargestellten Wandstärken entsprechen Mindestdicken, die die geprüfte Abschottung benötigt.

③ Infos zum Brandschutzprodukt

- Hilti Brandschutzhülse CFS-SL GA M/L
- European Technical Assessment: ETA-17/0081
 - Allgemeine Bauartgenehmigung: Z-19.53-2318
 - Verwendung für Elektrokabel und Kabelbündel

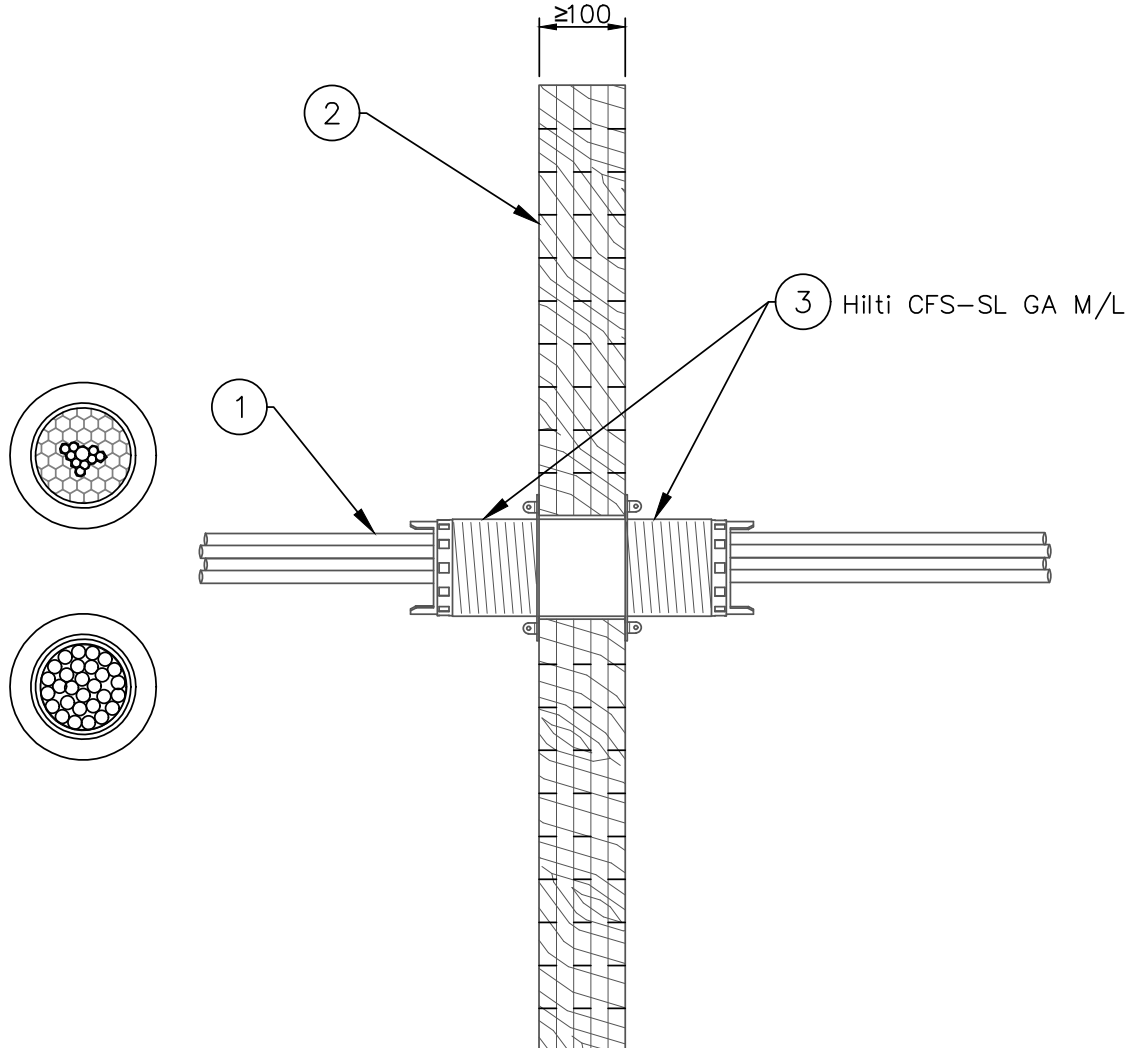
Abstände zwischen den Öffnungen oder Einbauten

Abstand der Abschottung zu	Größe der nebeneinander liegenden Öffnungen [mm]	DIN Abstände zwischen den Öffnungen [mm]	EN Abstände zwischen den Öffnungen [mm]
CFS-SL GA	eine/beide Öffnung(en) $\varnothing \leq 115$	≥ 50	≥ 50
anderen Kabel- oder Rohrabschottungen	eine/beide Öffnung(en) $> 400 \times 400$	≥ 200	≥ 200
	beide Öffnungen $\leq 400 \times 400$	≥ 100	≥ 200
anderen Öffnungen oder Einbauten	eine/beide Öffnung(en) $> 200 \times 200$	≥ 200	≥ 200
	beide Öffnungen $\leq 200 \times 200$	≥ 100	≥ 200

Ein „Typical“ ist eine aus bestimmten Komponenten bestehende und für eine bestimmte Anwendung vorkonfigurierte Brandschutzlösung, der eine angenommene Feuerwiderstandsdauer zugeordnet wird. Typicals werden entsprechend ihrer Feuerwiderstandsdauer ausgewählt und unterliegen der von Hilti von Zeit zu Zeit veröffentlichten technischen Produktdokumentation und den zugrundeliegenden Produktzulassungen, unterliegen generischen Annahmen und werden nicht projekt- oder designspezifisch ausgewählt. Die vorgeschlagenen Typicals entsprechen daher möglicherweise nicht den projekt- oder designspezifischen Anforderungen, und müssen demnach vom Kunden oder von einem durch den Kunden bestellten einschlägigen Experten auf ihre Eignung hinsichtlich der tatsächlichen, projektspezifischen Designkriterien und Anforderungen bewertet werden.

		Produkt	Brandabschottung Hilti Brandschutzhülse CFS-SL GA	Bauvorhaben	
		ID			CFS-SL GA_CLTW_E_8X004
Seite	01	Rev	03	Inhalt Brandabschottung in Brettsperrholzwänden für Elektrokabel und Kabelbündel	

E160

 Feuerwiderstand 60 Min.
 Hochfeuerhemmend


- Allgemeine Bauartgenehmigung Z-19.53-2318
- European Technical Assessment ETA-17/0081
- Brandverhalten gemäß EN13501-1
- Feuerwiderstand gemäß EN13501-2
- Installationen gemäß der Hilti Montageanleitung

 ohne Masstab
 alle Einheiten in [mm]

Ein „Typical“ ist eine aus bestimmten Komponenten bestehende und für eine bestimmte Anwendung vorkonfigurierte Brandschutzlösung, der eine angenommene Feuerwiderstandsdauer zugeordnet wird. Typicals werden entsprechend ihrer Feuerwiderstandsdauer ausgewählt und unterliegen der von Hilti von Zeit zu Zeit veröffentlichten technischen Produktdokumentation und den zugrundeliegenden Produktzulassungen, unterliegen generischen Annahmen und werden nicht projekt- oder designspezifisch ausgewählt. Die vorgeschlagenen Typicals entsprechen daher möglicherweise nicht den projekt- oder designspezifischen Anforderungen, und müssen demnach vom Kunden oder von einem durch den Kunden bestellten einschlägigen Experten auf ihre Eignung hinsichtlich der tatsächlichen, projektspezifischen Designkriterien und Anforderungen bewertet werden.

		Produkt	Brandabschottung Hilti Brandschutzhülse CFS-SL GA	Bauvorhaben
		ID		
Seite	02	Rev	03	Inhalt Brandabschottung in Brettsperrholzwänden für Elektrokabel und Kabelbündel

① Installationen

Pos	Durchführung	Beschreibung/Typ	Abmessungen [mm]	Brandschutzmaterial	Öffnungsgröße [mm]	Ringspalt	Abschottungsdicke [mm]
1a	Elektrokabel aller Art	auch Lichtwellenleiter außer Hohlleiterkabel	$\varnothing \leq 21$	CFS-SL GA M DIN / EN	$\varnothing \leq 115$	$\leq 2,5$ mm	≥ 100
1b	Kabelbündel	auch Lichtwellenleiter außer Hohlleiterkabel	Hülse bis zu 100% gefüllt, bestehend aus Einzelkabeln mit $\varnothing \leq 21$	CFS-SL GA M DIN / EN	$\varnothing \leq 115$	$\leq 2,5$ mm	≥ 100
1c	Elektrokabel aller Art	auch Lichtwellenleiter außer Hohlleiterkabel	$\varnothing \leq 21$	CFS-SL GA L DIN / EN	$\varnothing \leq 115$	$\leq 2,5$ mm	≥ 100
1d	Kabelbündel	auch Lichtwellenleiter außer Hohlleiterkabel	Hülse bis zu 100% gefüllt, bestehend aus Einzelkabeln mit $\varnothing \leq 21$	CFS-SL GA L DIN / EN	$\varnothing \leq 115$	$\leq 2,5$ mm	≥ 100

② Konstruktion: Dieses Anwendungsdetail gilt in Verbindung mit "Anlage 1: verfügbare Nachweise und Dokumente"

Die brandschutztechnische Funktionalität und Feuerwiderstandsdauer der Wand muss gesondert betrachtet werden. Die dargestellten Wandstärken entsprechen Mindestdicken, die die geprüfte Abschottung benötigt.

③ Infos zum Brandschutzprodukt

- Hilti Brandschutzhülse CFS-SL GA M/L
- European Technical Assessment: ETA-17/0081
 - Allgemeine Bauartgenehmigung: Z-19.53-2318
 - Verwendung für Elektrokabel und Kabelbündel

Abstände zwischen den Öffnungen oder Einbauten

Abstände zu Hilti Einzelsystemen [mm] (Öffnung zu Öffnung)	CFS-CC (Kabel)	CFS-S ACR (Alu-Verbundrohre) (U/C)	CFS-S ACR (Metallrohre) (C/U)	CFS-C EL (U/U und KG1*)	CFS-B (Alu-Verbundrohre) (U/C)	CFS- SL GA (DE)
CFS-CC (Kabel)	50	50	50	50	50	50
CFS-S ACR (Alu-Verbundrohre) (U/C)		50	50	50	50	50
CFS-S ACR (Metallrohre) (C/U)			50	50	50	50
CFS-C EL (U/U und KG1*)				50	50	50
CFS-B (Alu-Verbundrohre) (U/C)					50	50
CFS- SL GA (DE)						50

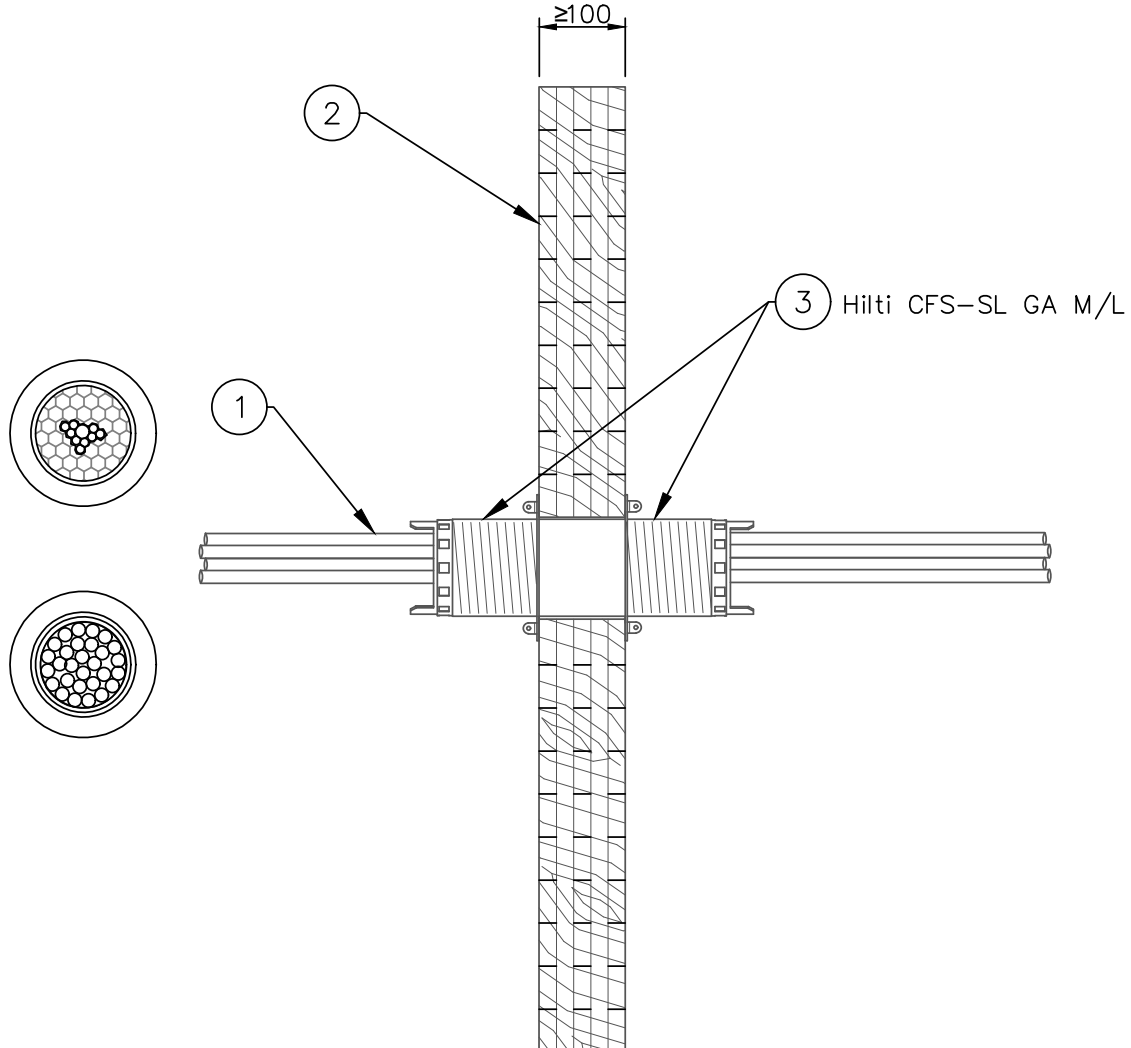
*Konstruktionsgruppe 1

Abstand der Abschottung zu	Größe der nebeneinander liegenden Öffnungen [mm]	DIN Abstände zwischen den Öffnungen [mm]	EN Abstände zwischen den Öffnungen [mm]
anderen Kabel- oder Rohrabschottungen	eine/beide Öffnung(en) > 400 x 400	≥ 200	≥ 200
	beide Öffnungen ≤ 400 x 400	≥ 100	≥ 200
anderen Öffnungen oder Einbauten	eine/beide Öffnung(en) > 200 x 200	≥ 200	≥ 200
	beide Öffnungen ≤ 200 x 200	≥ 100	≥ 200

Ein „Typical“ ist eine aus bestimmten Komponenten bestehende und für eine bestimmte Anwendung vorkonfigurierte Brandschutzlösung, der eine angenommene Feuerwiderstandsdauer zugeordnet wird. Typicals werden entsprechend ihrer Feuerwiderstandsdauer ausgewählt und unterliegen der von Hilti von Zeit zu Zeit veröffentlichen technischen Produktdokumentation und den zugrundeliegenden Produktzulassungen, unterliegen generischen Annahmen und werden nicht projekt- oder designspezifisch ausgewählt. Die vorgeschlagenen Typicals entsprechen daher möglicherweise nicht den projekt- oder designspezifischen Anforderungen, und müssen demnach vom Kunden oder von einem durch den Kunden bestellten einschlägigen Experten auf ihre Eignung hinsichtlich der tatsächlichen, projektspezifischen Designkriterien und Anforderungen bewertet werden.

		Produkt	Bauvorhaben
		Brandabschottung Hilti Brandschutzhülse CFS-SL GA	
ID CFS-SL GA DE_CLTW_E_8X904		Inhalt	
Seite 01	Rev 03	Brandabschottung in Brettsperrholzwänden für Elektrokabel und Kabelbündel	

EI90

Feuerwiderstand 90 Min.
Feuerbeständig

- Allgemeine Bauartgenehmigung Z-19.53-2318
- European Technical Assessment ETA-17/0081
- Brandverhalten gemäß EN13501-1
- Feuerwiderstand gemäß EN13501-2
- Installationen gemäß der Hilti Montageanleitung

ohne Masstab
alle Einheiten in [mm]

Ein „Typical“ ist eine aus bestimmten Komponenten bestehende und für eine bestimmte Anwendung vorkonfigurierte Brandschutzlösung, der eine angenommene Feuerwiderstandsdauer zugeordnet wird. Typicals werden entsprechend ihrer Feuerwiderstandsdauer ausgewählt und unterliegen der von Hilti von Zeit zu Zeit veröffentlichten technischen Produktdokumentation und den zugrundeliegenden Produktzulassungen, unterliegen generischen Annahmen und werden nicht projekt- oder designspezifisch ausgewählt. Die vorgeschlagenen Typicals entsprechen daher möglicherweise nicht den projekt- oder designspezifischen Anforderungen, und müssen demnach vom Kunden oder von einem durch den Kunden bestellten einschlägigen Experten auf ihre Eignung hinsichtlich der tatsächlichen, projektspezifischen Designkriterien und Anforderungen bewertet werden.

		Produkt	Brandabschottung Hilti Brandschutzhülse CFS-SL GA	Bauvorhaben	
		ID			CFS-SL GA DE_CLTW_E_8X904
Seite	02	Rev	03	Inhalt Brandabschottung in Brettsperrholzwänden für Elektrokabel und Kabelbündel	

① Installationen

Pos	Durchführung	Beschreibung/Typ	Abmessungen [mm]	Brandschutzmaterial	Öffnungsgröße [mm]	Ringspalt	Abschottungsdicke [mm]
1a	Elektrokabel aller Art	auch Lichtwellenleiter außer Hohlleiterkabel	$\varnothing \leq 21$	CFS-SL GA M DIN / EN	$\varnothing \leq 115$	$\leq 2,5$ mm	≥ 100
1b	Kabelbündel	auch Lichtwellenleiter außer Hohlleiterkabel	Hülse bis zu 100% gefüllt, bestehend aus Einzelkabeln mit $\varnothing \leq 21$	CFS-SL GA M DIN / EN	$\varnothing \leq 115$	$\leq 2,5$ mm	≥ 100
1c	Elektrokabel aller Art	auch Lichtwellenleiter außer Hohlleiterkabel	$\varnothing \leq 21$	CFS-SL GA L DIN / EN	$\varnothing \leq 115$	$\leq 2,5$ mm	≥ 100
1d	Kabelbündel	auch Lichtwellenleiter außer Hohlleiterkabel	Hülse bis zu 100% gefüllt, bestehend aus Einzelkabeln mit $\varnothing \leq 21$	CFS-SL GA L DIN / EN	$\varnothing \leq 115$	$\leq 2,5$ mm	≥ 100

② Konstruktion: Dieses Anwendungsdetail gilt in Verbindung mit "Anlage 1: verfügbare Nachweise und Dokumente"

Die brandschutztechnische Funktionalität und Feuerwiderstandsdauer der Wand muss gesondert betrachtet werden. Die dargestellten Wandstärken entsprechen Mindestdicken, die die geprüfte Abschottung benötigt.


③ Infos zum Brandschutzprodukt

- Hilti Brandschutzhülse CFS-SL GA M/L
- European Technical Assessment: ETA-17/0081
 - Allgemeine Bauartgenehmigung: Z-19.53-2318
 - Verwendung für Elektrokabel und Kabelbündel

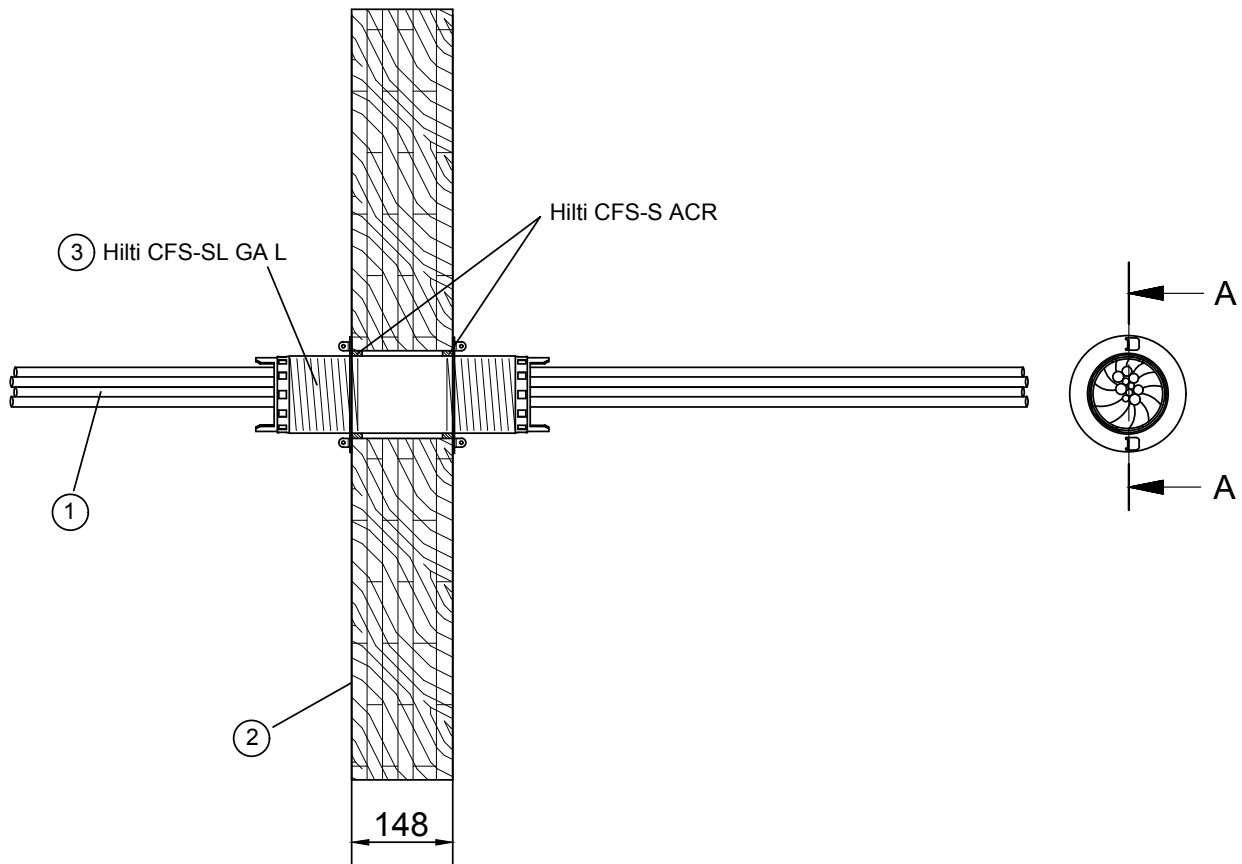
Abstände zwischen den Öffnungen oder Einbauten

Abstand der Abschottung zu	Größe der nebeneinander liegenden Öffnungen [mm]	DIN Abstände zwischen den Öffnungen [mm]	EN Abstände zwischen den Öffnungen [mm]
CFS-SL GA	eine/beide Öffnung(en) $\varnothing \leq 115$	≥ 50	≥ 50
anderen Kabel- oder Rohrabschottungen	eine/beide Öffnung(en) $> 400 \times 400$	≥ 200	≥ 200
	beide Öffnungen $\leq 400 \times 400$	≥ 100	≥ 200
anderen Öffnungen oder Einbauten	eine/beide Öffnung(en) $> 200 \times 200$	≥ 200	≥ 200
	beide Öffnungen $\leq 200 \times 200$	≥ 100	≥ 200

Ein „Typical“ ist eine aus bestimmten Komponenten bestehende und für eine bestimmte Anwendung vorkonfigurierte Brandschutzlösung, der eine angenommene Feuerwiderstandsdauer zugeordnet wird. Typicals werden entsprechend ihrer Feuerwiderstandsdauer ausgewählt und unterliegen der von Hilti von Zeit zu Zeit veröffentlichten technischen Produktdokumentation und den zugrundeliegenden Produktzulassungen, unterliegen generischen Annahmen und werden nicht projekt- oder designspezifisch ausgewählt. Die vorgeschlagenen Typicals entsprechen daher möglicherweise nicht den projekt- oder designspezifischen Anforderungen, und müssen demnach vom Kunden oder von einem durch den Kunden bestellten einschlägigen Experten auf ihre Eignung hinsichtlich der tatsächlichen, projektspezifischen Designkriterien und Anforderungen bewertet werden.

		Produkt	Brandabschottung Hilti Brandschutzhülse CFS-SL GA	Bauvorhaben	
		ID			CFS-SL GA_CLTW_C_8X001
Seite	01	Rev	00	Inhalt Brandabschottung in Brettsperrholzwänden für Elektrokabel	

EI90



- European Technical Assessment ETA-17/0081
- Allgemeine bauaufsichtliche Zulassung: Z-19.53-2318
- Brandverhalten gemäß EN13501-1
- Feuerwiderstand gemäß EN13501-1
- Installationen gemäß der Hilti Montageanleitung

ohne Massstab
alle Einheiten in [mm]

Ein „Typical“ ist eine aus bestimmten Komponenten bestehende und für eine bestimmte Anwendung vorkonfigurierte Brandschutzlösung, der eine angenommene Feuerwiderstandsdauer zugeordnet wird. Typicals werden entsprechend ihrer Feuerwiderstandsdauer ausgewählt und unterliegen der von Hilti von Zeit zu Zeit veröffentlichten technischen Produktdokumentation und den zugrundeliegenden Produktzulassungen, unterliegen generischen Annahmen und werden nicht projekt- oder designspezifisch ausgewählt. Die vorgeschlagenen Typicals entsprechen daher möglicherweise nicht den projekt- oder designspezifischen Anforderungen, und müssen demnach vom Kunden oder von einem durch den Kunden bestellten einschlägigen Experten auf ihre Eignung hinsichtlich der tatsächlichen, projektspezifischen Designkriterien und Anforderungen bewertet werden.

		Produkt	Brandabschottung Hilti Brandschutzhülse CFS-SL GA	Bauvorhaben
		ID		
Seite	02	Rev	00	Inhalt Brandabschottung in Brettsperrholzwänden für Elektrokabel

① Installationen

Pos	Durchführung	Beschreibung/Typ	Abmessungen [mm]	Brandschutzmaterial	Öffnungsgröße [mm]	Ringspalt	Abschottungsdicke [mm]
1	Elektrokabel aller Art	auch Lichtwellenleiter außer Hohlleiterkabel	$\varnothing \leq 21$	CFS-SL GA L	$\varnothing 120$	CFS-S ACR 0-7 mm	148

② Konstruktion: Dieses Typical kann für folgende Elementtypen- und Dataholz.eu Systeme herangezogen werden

Elementtyp	Leno Brettsperrholz gemäß ETA-10/0241 bzw. Z-9.1-501 der Merk Timber gmbH, D-Aichach
Dataholz.eu	-

③ Infos zum Brandschutzprodukt

- Hilti Brandschutzhülse CFS-SL GA L
- European Technical Assessment: ETA-17/0081
- Allgemeine bauaufsichtliche Zulassung: Z-19.53-2318
- Verwendung für Elektrokabel, Kabelbündel und Leerrohre
- Verbleibender Ringspalt mit der Hilti Brandschutzdichtmasse "CFS-S ACR" von beiden Seiten min. 20 mm tief verfüllen

Abstände zwischen den Installationen [mm]

		Elektroinstallationsrohre		Kabel/Kabeltragkonstruktionen	Laibung
		Einzel	Bündel		
Elektroinstallationsrohre	Einzel	-	-	-	-
	Bündel	-	-	-	-
Kabel/Kabeltragkonstruktionen		-	-	0	20

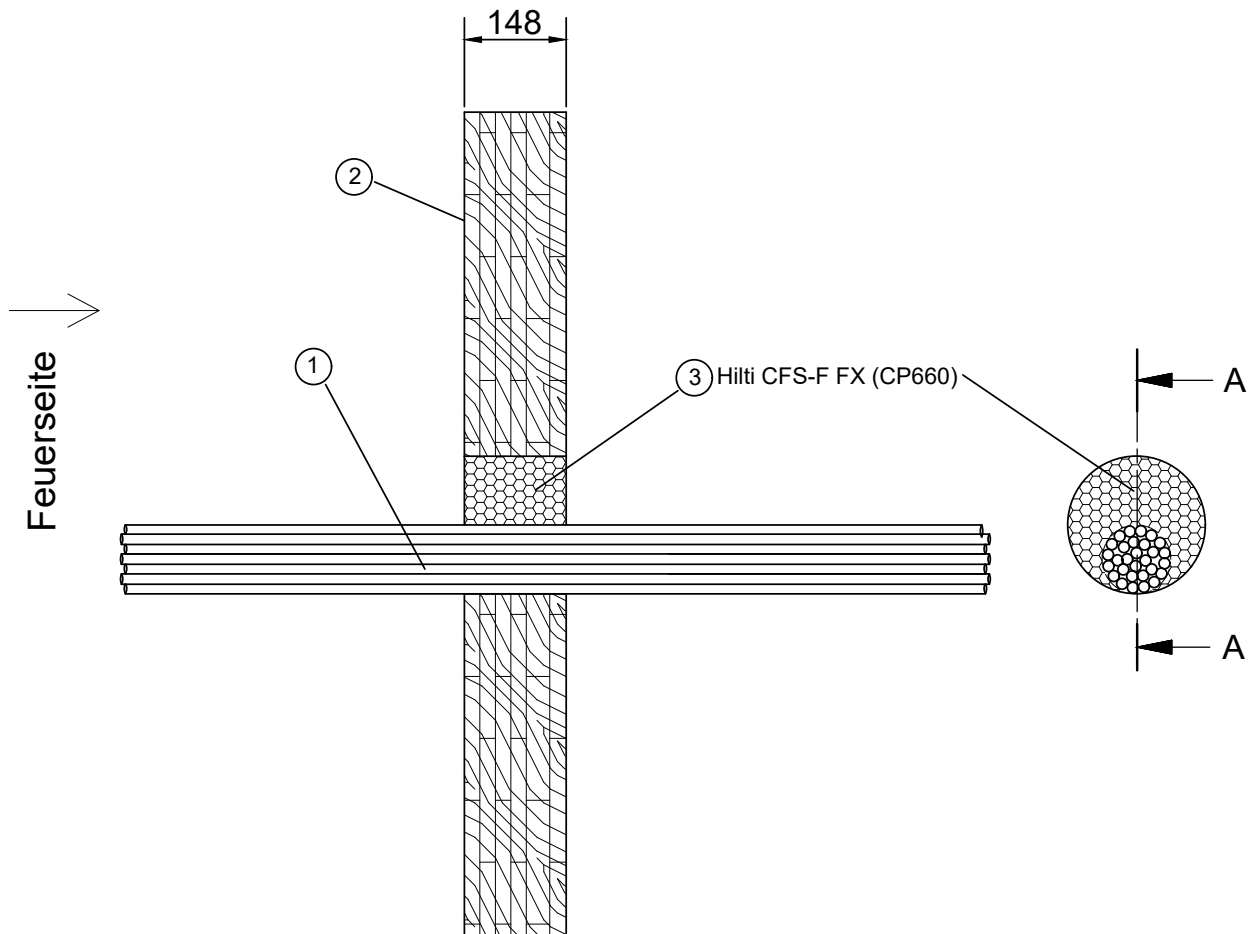
Abstände zwischen den Öffnungen oder Einbauten

Abstand der Abschottung zu	Größe der nebeneinander liegenden Öffnungen [mm]	DIN Abstand zwischen den Öffnungen [mm]	EN Abstand zwischen den Öffnungen [mm]
anderen Kabel- oder Rohrabschottungen	eine/beide Öffnung(en) > 400 x 400	≥ 200	≥ 50
	beide Öffnungen ≤ 400 x 400	≥ 100	≥ 50
anderen Öffnungen oder Einbauten	eine/beide Öffnung(en) > 200 x 200	≥ 200	≥ 200
	beide Öffnungen ≤ 200 x 200	≥ 100	≥ 100

Ein „Typical“ ist eine aus bestimmten Komponenten bestehende und für eine bestimmte Anwendung vorkonfigurierte Brandschutzlösung, der eine angenommene Feuerwiderstandsdauer zugeordnet wird. Typicals werden entsprechend ihrer Feuerwiderstandsdauer ausgewählt und unterliegen der von Hilti von Zeit zu Zeit veröffentlichten technischen Produktdokumentation und den zugrundeliegenden Produktzulassungen, unterliegen generischen Annahmen und werden nicht projekt- oder designspezifisch ausgewählt. Die vorgeschlagenen Typicals entsprechen daher möglicherweise nicht den projekt- oder designspezifischen Anforderungen, und müssen demnach vom Kunden oder von einem durch den Kunden bestellten einschlägigen Experten auf ihre Eignung hinsichtlich der tatsächlichen, projektspezifischen Designkriterien und Anforderungen bewertet werden.

		Produkt	Brandabschottung Hilti Brandschutzschaum CFS-F FX	Bauvorhaben	
		ID			CFS-F FX_CLTW_E_8X001
Seite	01	Rev	00	Inhalt Brandabschottung in Brettsperrholzwänden für Elektrokabel und Kabelbündel	

E160



- Allgemeine bauaufsichtliche Zulassung Z-19.15-1901
- European Technical Assessment ETA-10/0109
- Brandverhalten gemäß EN13501-1
- Feuerwiderstand gemäß EN13501-1
- Installationen gemäß der Hilti Montageanleitung

ohne Massstab
 alle Einheiten in [mm]

Ein „Typical“ ist eine aus bestimmten Komponenten bestehende und für eine bestimmte Anwendung vorkonfigurierte Brandschutzlösung, der eine angenommene Feuerwiderstandsdauer zugeordnet wird. Typicals werden entsprechend ihrer Feuerwiderstandsdauer ausgewählt und unterliegen der von Hilti von Zeit zu Zeit veröffentlichten technischen Produktdokumentation und den zugrundeliegenden Produktzulassungen, unterliegen generischen Annahmen und werden nicht projekt- oder designspezifisch ausgewählt. Die vorgeschlagenen Typicals entsprechen daher möglicherweise nicht den projekt- oder designspezifischen Anforderungen, und müssen demnach vom Kunden oder von einem durch den Kunden bestellten einschlägigen Experten auf ihre Eignung hinsichtlich der tatsächlichen, projektspezifischen Designkriterien und Anforderungen bewertet werden.

		Produkt	Brandabschottung Hilti Brandschutzschaum CFS-F FX	Bauvorhaben	
		ID			CFS-F FX_CLTW_E_8X001
Seite	02	Rev	00	Inhalt Brandabschottung in Brettsperrholzwänden für Elektrokabel und Kabelbündel	

① Installationen

Pos	Durchführung	Beschreibung/Typ	Abmessungen [mm]	Brandschutzmaterial	Öffnungsgröße [mm]	Abschottungsdicke [mm]
1a	Elektrokabel aller Art	auch Lichtwellenleiter außer Hohlleiterkabel	$\varnothing \leq 21$	CFS-F FX	$120 \leq \varnothing \leq 200$	148
1b	Kabelbündel	-	$\varnothing \leq 100$, als Einzelkabel $\varnothing \leq 21$	CFS-F FX	$120 \leq \varnothing \leq 200$	148

② Konstruktion: Dieses Typical kann für folgende Elementtypen- und Dataholz.eu Systeme herangezogen werden

Elementtyp	Leno Brettsperrholz gemäß ETA-10/0241 bzw. Z-9.1-501 der Merk Timber gmbH, D-Aichach
Dataholz.eu	-

③ Infos zum Brandschutzprodukt

- Hilti Brandschutzschaum CFS-F FX
- European Technical Assessment: ETA-10/0109
- Allgemeine bauaufsichtliche Zulassung: Z-19.15-1901
- Verwendung für Elektrokabel, Kabelbündel und Leerrohre
- Gesamte Installationen max. 60% von Öffnung
- Alle Fugen und Spalten zwischen den Installationen (insbesondere die Zwickel zwischen den Kabeln) mit "Hilti CFS-F FX" verfüllen

Abstände zwischen den Installationen [mm]

		Elektroinstallationsrohre		Kabel/Kabeltragkonstruktionen	Laibung
		Einzel	Bündel		
Elektroinstallationsrohre	Einzel	-	-	-	-
	Bündel	-	-	-	-
Kabel/Kabeltragkonstruktionen		-	-	0	0

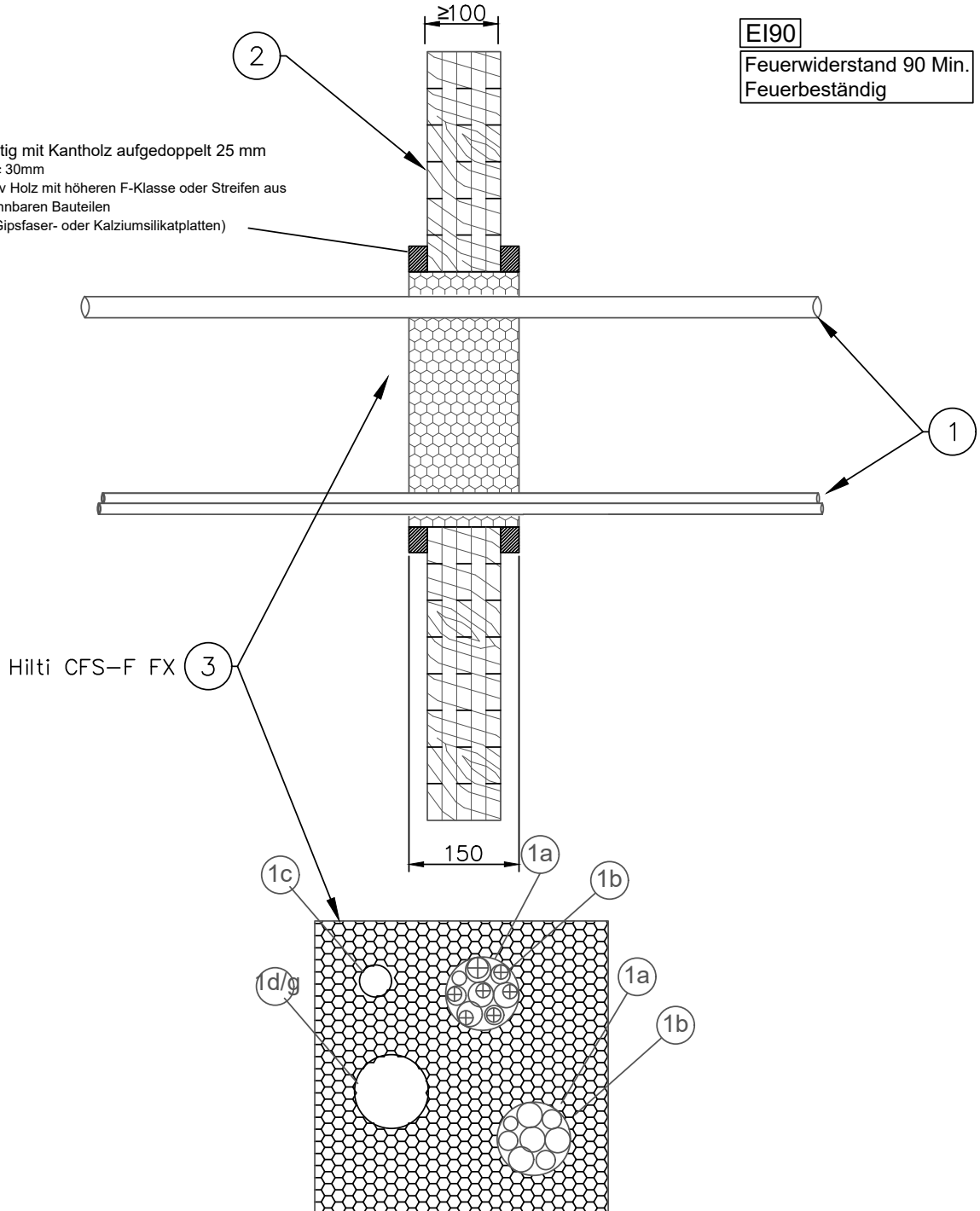
Abstände zwischen den Öffnungen oder Einbauten

Abstand der Abschottung zu	Größe der nebeneinander liegenden Öffnungen [mm]	DIN Abstand zwischen den Öffnungen [mm]	EN Abstand zwischen den Öffnungen [mm]
anderen Kabel- oder Rohraberschottungen	eine/beide Öffnung(en) > 400 x 400	≥ 200	≥ 50
	beide Öffnungen $\leq 400 \times 400$	≥ 100	≥ 50
anderen Öffnungen oder Einbauten	eine/beide Öffnung(en) > 200 x 200	≥ 200	≥ 200
	beide Öffnungen $\leq 200 \times 200$	≥ 100	≥ 100

Ein „Typical“ ist eine aus bestimmten Komponenten bestehende und für eine bestimmte Anwendung vorkonfigurierte Brandschutzlösung, der eine angenommene Feuerwiderstandsdauer zugeordnet wird. Typicals werden entsprechend ihrer Feuerwiderstandsdauer ausgewählt und unterliegen der von Hilti von Zeit zu Zeit veröffentlichten technischen Produktdokumentation und den zugrundeliegenden Produktzulassungen, unterliegen generischen Annahmen und werden nicht projekt- oder designspezifisch ausgewählt. Die vorgeschlagenen Typicals entsprechen daher möglicherweise nicht den projekt- oder designspezifischen Anforderungen, und müssen demnach vom Kunden oder von einem durch den Kunden bestellten einschlägigen Experten auf ihre Eignung hinsichtlich der tatsächlichen, projektspezifischen Designkriterien und Anforderungen bewertet werden.

		Produkt	Brandabschottung Hilti Brandschutzschaum CFS-F FX	Bauvorhaben	
		ID			CFS-F FX_CLTW_MX_8X904
Seite	01	Rev	03	Inhalt Brandabschottung in Brettsperrholzwänden für elektrische Leitungen und brennbare Rohre	

Beidseitig mit Kantholz aufgedoppelt 25 mm
 Breite ≥ 30 mm
 Alternativ Holz mit höheren F-Klasse oder Streifen aus
 nichtbrennbaren Bauteilen
 (GKF-, Gipsfaser- oder Kalziumsilikatplatten)



- Basisdokumente, die den jeweiligen Anwendbarkeitsnachweis bilden
- Allgemeine bauaufsichtliche Zulassung Z-19.53-2238
 - European Technical Assessment ETA-10/0109
 - Brandverhalten gemäß EN13501-1
 - Feuerwiderstand gemäß EN13501-2
 - Installationen gemäß der Hilti Montageanleitung

ohne Masstab
 alle Einheiten in [mm]

Ein „Typical“ ist eine aus bestimmten Komponenten bestehende und für eine bestimmte Anwendung vorkonfigurierte Brandschutzlösung, der eine angenommene Feuerwiderstandsdauer zugeordnet wird. Typicals werden entsprechend ihrer Feuerwiderstandsdauer ausgewählt und unterliegen der von Hilti von Zeit zu Zeit veröffentlichten technischen Produktdokumentation und den zugrundeliegenden Produktzulassungen, unterliegen generischen Annahmen und werden nicht projekt- oder designspezifisch ausgewählt. Die vorgeschlagenen Typicals entsprechen daher möglicherweise nicht den projekt- oder designspezifischen Anforderungen, und müssen demnach vom Kunden oder von einem durch den Kunden bestellten einschlägigen Experten auf ihre Eignung hinsichtlich der tatsächlichen, projektspezifischen Designkriterien und Anforderungen bewertet werden.

		Produkt	Brandabschottung Hilti Brandschutzschaum CFS-F FX	Bauvorhaben
		ID		
Seite	02	Rev	03	Inhalt Brandabschottung in Brettsperrholzwänden für elektrische Rohre und brennbare Rohre

① Installationen

Pos	Durchführung	Beschreibung/Typ	Abmessungen [mm]	Brandschutzmaterial	Öffnungsgröße [mm]	Rohrisolierung	Abschottungsdicke [mm]
1a	Elektro Installationsrohre (U/C)	starre aus PVC oder Polyolefin nach DIN EN 61386-22	Ø ≤ 32	CFS-F FX	400 x 400	-	≥150
1b	Elektro Installationsbündel (U/C)	starre aus PVC oder Polyolefine nach DIN EN 61386-22	Ø ≤ 100	CFS-F FX	400 x 400	-	≥150
1c	Aluminiumverbundrohr	Geberit Mepla (Stange)	Ø 32x3	CFS-F FX	400 x 400	-	≥150
1d	Brennbare Rohre	PVC-U nach EN 1452-1	Ø 50 1,8 ≤ s* ≤ 5,6	CFS-F FX	400 x 400	-	≥150
1e	Brennbare Rohre	PP-H nach EN1451-1	Ø 50x 1,8	CFS-F FX	400 x 400	-	≥150

* Wandstärke

② Konstruktion: Dieses Anwendungsdetail gilt in Verbindung mit "Anlage 1: verfügbare Nachweise und Dokumente"

Die brandschutztechnische Funktionalität und Feuerwiderstandsdauer der Wand muss gesondert betrachtet werden. Die dargestellten Wandstärken entsprechen Mindestdicken, die die geprüfte Abschottung benötigt.

③ Infos zum Brandschutzprodukt

- Hilti Brandschutzschaum CFS-F FX
- European Technical Assessment: ETA-10/0109
 - Allgemeine bauaufsichtliche Zulassung Z-19.53-2238
 - Verwendung für Elektrokabel, Kabelbündel, Kabeltragekonstruktionen und Leerrohre
 - Gesamte Installationen max. 60% von Öffnung
 - Alle Fugen und Spalten zwischen den Installationen (insbesondere die Zwickel zwischen den Kabeln) mit Hilti "CFS-F FX" verfüllen

Abstände zwischen den Installationen [mm]

		Elektroinstallationsrohre		Kabel/Kabeltragekonstruktion	brennbare Rohre	Laibung
		Einzel	Bündel			
Elektroinstallationsrohre	Einzel	50	50	-	50	20
	Bündel	50	50	-	50	20
Kabel/Kabeltragekonstruktion		-	-	-	-	-
brennbare Rohre		100	100	-	100	20

Abstände zwischen den Öffnungen oder Einbauten

Abstand der Abschottung zu	Größe der nebeneinander liegenden Öffnungen [mm]	DIN Abstände zwischen den Öffnungen [mm]	EN Abstände zwischen den Öffnungen [mm]
anderen Kabel- oder Rohrabschottungen	eine/beide Öffnung(en) > 400 x 400	≥ 100	≥ 100
	beide Öffnungen ≤ 400 x 400	≥ 100	≥ 100
anderen Öffnungen oder Einbauten	eine/beide Öffnung(en) > 200 x 200	≥ 200	≥ 200
	beide Öffnungen ≤ 200 x 200	≥ 100	≥ 200

Ein „Typical“ ist eine aus bestimmten Komponenten bestehende und für eine bestimmte Anwendung vorkonfigurierte Brandschutzlösung, der eine angenommene Feuerwiderstandsdauer zugeordnet wird. Typicals werden entsprechend ihrer Feuerwiderstandsdauer ausgewählt und unterliegen der von Hilti von Zeit zu Zeit veröffentlichten technischen Produktdokumentation und den zugrundeliegenden Produktzulassungen, unterliegen generischen Annahmen und werden nicht projekt- oder designspezifisch ausgewählt. Die vorgeschlagenen Typicals entsprechen daher möglicherweise nicht den projekt- oder designspezifischen Anforderungen, und müssen demnach vom Kunden oder von einem durch den Kunden bestellten einschlägigen Experten auf ihre Eignung hinsichtlich der tatsächlichen, projektspezifischen Designkriterien und Anforderungen bewertet werden.

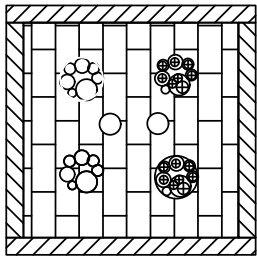
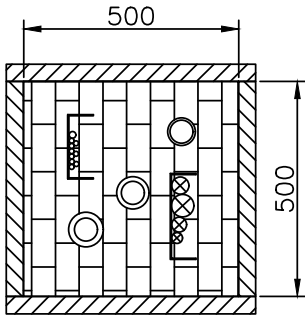
ANWENDUNGEN UND PRODUKTE

**Wandanwendungen:
Kombiabschottungen**

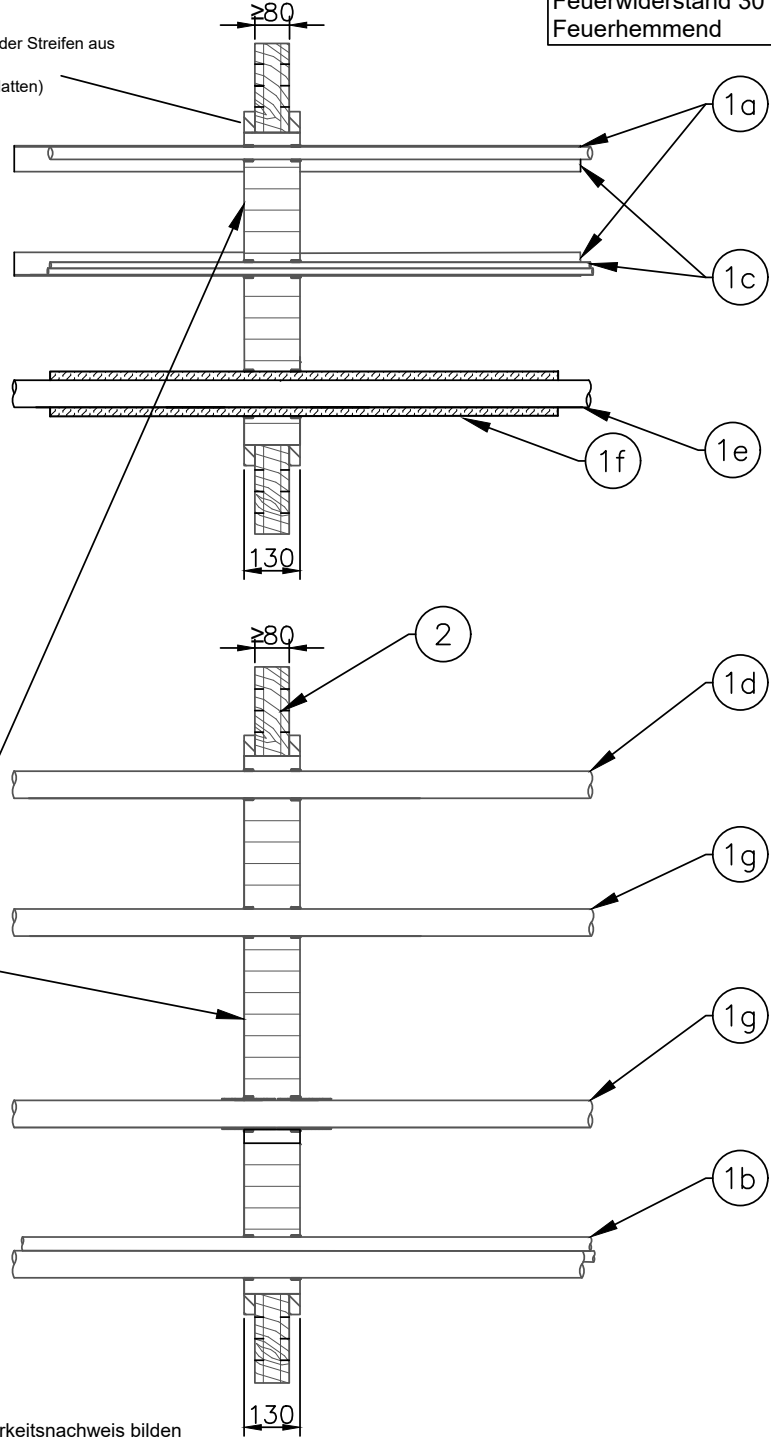


		Produkt	Brandabschottung Hilti Brandschutzstein CFS-BL P	Bauvorhaben			
		ID			CFS-BL P_CLTW_MX_8X003		
Seite	01	Rev	03	<table border="1"> <tr> <td>EI30</td> </tr> <tr> <td>Feuerwiderstand 30 Min. Feuerhemmend</td> </tr> </table>		EI30	Feuerwiderstand 30 Min. Feuerhemmend
EI30							
Feuerwiderstand 30 Min. Feuerhemmend							
Inhalt		Brandabschottung in Brettsperrholzwänden für Kombiabschottung					

Beidseitig mit Kantholz aufgedoppelt 25 mm
 Breite ≥ 50 mm
 Alternativ Holz mit höheren F-Klasse oder Streifen aus nichtbrennbaren Bauteilen (GKF-, Gipsfaser- oder Kalziumsilikatplatten)



Hilti CFS-BL P **3**



- Basisdokumente, die den jeweiligen Anwendbarkeitsnachweis bilden
- Allgemeine Bauartgenehmigung Z-19.53-2431
 - European Technical Assessment ETA-18/1024
 - Brandverhalten gemäß EN13501-1
 - Feuerwiderstand gemäß EN13501-2
 - Installationen gemäß der Hilti Montageanleitung

ohne Masstab
 alle Einheiten in [mm]

Ein „Typical“ ist eine aus bestimmten Komponenten bestehende und für eine bestimmte Anwendung vorkonfigurierte Brandschutzlösung, der eine angenommene Feuerwiderstandsdauer zugeordnet wird. Typicals werden entsprechend ihrer Feuerwiderstandsdauer ausgewählt und unterliegen der von Hilti von Zeit zu Zeit veröffentlichten technischen Produktdokumentation und den zugrundeliegenden Produktzulassungen, unterliegen generischen Annahmen und werden nicht projekt- oder designspezifisch ausgewählt. Die vorgeschlagenen Typicals entsprechen daher möglicherweise nicht den projekt- oder designspezifischen Anforderungen, und müssen demnach vom Kunden oder von einem durch den Kunden bestellten einschlägigen Experten auf ihre Eignung hinsichtlich der tatsächlichen, projektspezifischen Designkriterien und Anforderungen bewertet werden.

		Produkt	Bauvorhaben
		Brandabschottung Hilti Brandschutzstein CFS-BL P	
ID	CFS-BL P CLTW MX 8X003		Inhalt
Seite	02	Rev	03
			Brandabschottung in Brettsperrholzwänden für Kombiabschottung

① Installationen

Pos	Durchführung	Beschreibung/Typ	Abmessungen [mm]	Brandschutzmaterial	Öffnungsgröße [mm]	Ringspalt	Rohrisolierung	Abschottungsdicke [mm]
1a	Elektrokabel aller Art	auch Lichtwellenleiter außer Hohlleiterkabel	Ø ≤ 50	CFS-BL P CFS FIL	400x1000	-	-	130
1b	Elektroinstallationsrohre	biegsame u. starre aus PVC oder Polyolefine nach DIN EN 61386-22	einzel $\text{Ø} \leq 50$ Bündel $\text{Ø} \leq 100$	CFS-BL P CFS FIL	400x1000	-	-	130
1c	Kabeltragekonstruktionen	aus Stahl-, Aluminium oder Kunststoffprofilen	150 x 60 x 1,5 200 x 60 x 1,5	CFS-BL P CFS FIL	400x1000	-	-	130
1d	Aluminiumverbundrohre	Geberit Mepla (Stange)	Ø = 50x4	CFS-BL P CFS FIL	400x1000	-	-	130
1e	Nichtbrennbare Rohre	Kupfer, Stahl, Edelstahl und Guss	$28 \leq \text{Ø} \leq 54$ $1,5 \leq s^* \leq 14,2$	CFS-BL P CFS FIL	400x1000	-	Mineralwolle Euroklasse A1 o. A2 Dichte $\geq 80\text{kg/m}^3$ $T^* = 30\text{mm}$ Länge $\geq 800\text{mm}$	130
1f	Nichtbrennbare Rohre	Kupfer, Stahl, Edelstahl und Guss	$28 \leq \text{Ø} \leq 54$ $1,5 \leq s^* \leq 14,2$	CFS-BL P CFS FIL	400x1000	-	flexibler Elastomerdämmstoff (Kautschuk) $8,5 \leq T^* \leq 16,5$	130
1g	Brennbare Rohre	Rehau Raupiano Plus PP-H	$\text{Ø} = 50 \times 1,8$ $\text{Ø} = 100 \times 2,7$	CFS-BL P CFS-B CFS FIL	400x1000	-	bei $> \text{Ø} 75$ CFS-B 2 Lagen zentriert in der Abschottung	130

* Wandstärke/Dämmstärke

② Konstruktion: Dieses Anwendungsdetail gilt in Verbindung mit "Anlage 1: verfügbare Nachweise und Dokumente"

Die brandschutztechnische Funktionalität und Feuerwiderstandsdauer der Wand muss gesondert betrachtet werden.
Die dargestellten Wandstärken entsprechen Mindestdicken, die die geprüfte Abschottung benötigt.

③ Infos zum Brandschutzprodukt

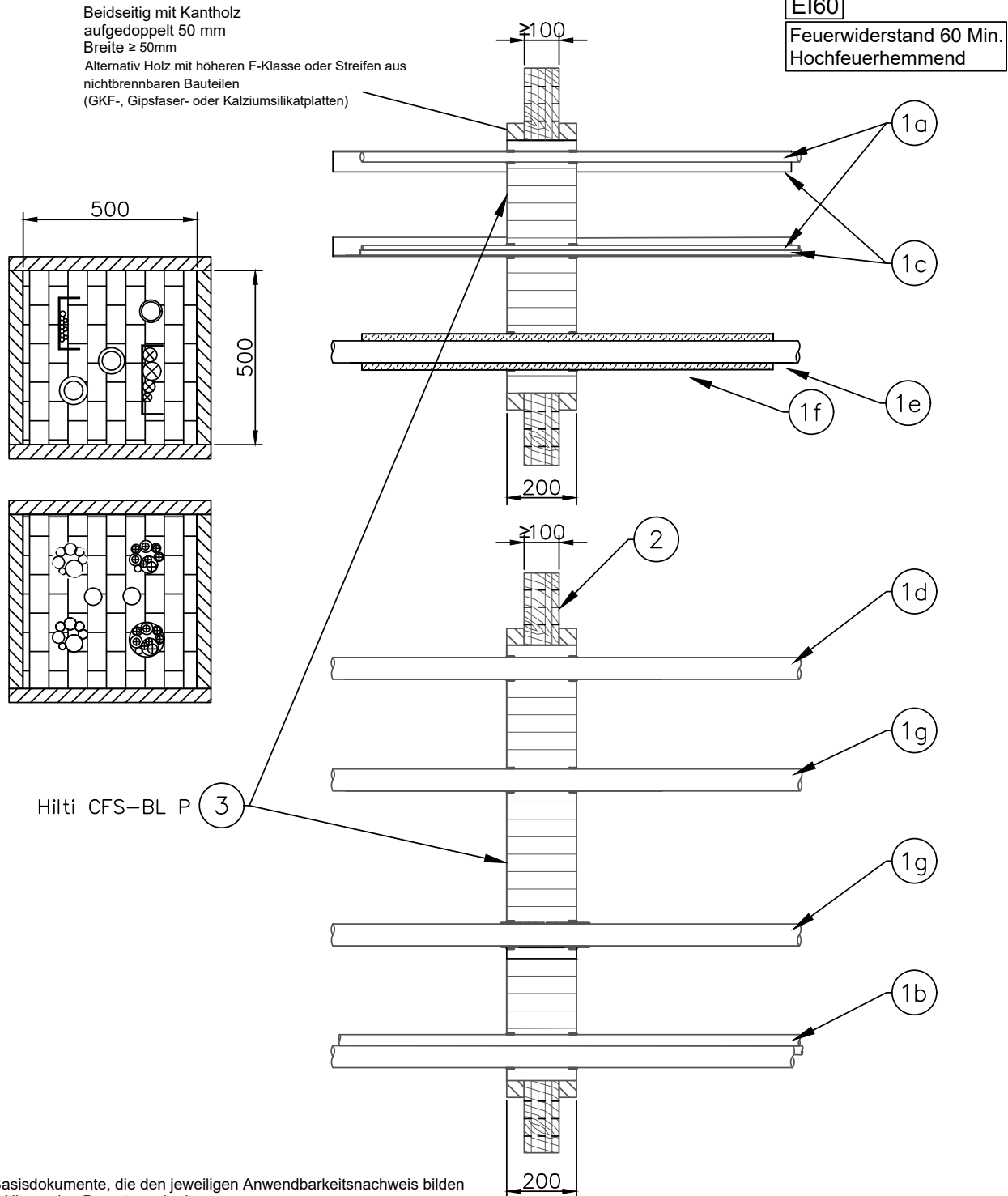
- Hilti Brandschutzstein CFS-BL P
- Allgemeine Bauartgenehmigung Z-19.53-2431
 - European Technical Assessment ETA-18/1024
 - Verwendung für Elektrokabel, Kabelbündel, Kabeltragekonstruktionen und Leerrohre
 - Gesamte Installationen max. 60% von Öffnung
 - Alle Fugen und Spalten zwischen den Installationen (insbesondere die Zwickel zwischen den Kabeln) mit "Hilti CFS-FIL" von beiden Seiten min. 25mm tief verfüllen

Abstände zwischen den Installationen [mm]

Abstände zu benachbarten Öffnungen oder Einbauten - soweit nicht in der Tabelle aufgeführt - nach DIN EN 1366-3 mindestens 200 mm oder nach Regelungen des DIBt min. 100mm oder 200mm	Elektroinstallationsrohre		Kabel/ Kabeltragkonstruktion	Laibung	brennbare Rohre			
	Einzel	Bündel			Mineralwoll-dämmung	CFS-B	Aluverbund-rohre	Kunststoff-rohre
Elektroinstallationsrohre	Einzel	50	50	50	50	50	50	100
	Bündel	50	50	50	50	50	50	100
Kabel/Kabeltragkonstruktion		50	50	100	20	100	100	100
brennbare Rohre	Mineralwoll-dämmung	100	100	100	50	100	100	50
	CFS-B	50	50	100	50	100	50	100
	Aluverbund-rohre	50	50	100	50	100	100	100
	Kunststoff-rohre	100	100	100	50	50	50	100

Ein „Typical“ ist eine aus bestimmten Komponenten bestehende und für eine bestimmte Anwendung vorkonfigurierte Brandschutzlösung, der eine angenommene Feuerwiderstandsdauer zugeordnet wird. Typicals werden entsprechend ihrer Feuerwiderstandsdauer ausgewählt und unterliegen der von Hilti von Zeit zu Zeit veröffentlichten technischen Produktdokumentation und den zugrundeliegenden Produktzulassungen, unterliegen generischen Annahmen und werden nicht projektspezifisch ausgewählt. Die vorgeschlagenen Typicals entsprechen daher möglicherweise nicht den projekt- oder designspezifischen Anforderungen, und müssen demnach vom Kunden oder von einem durch den Kunden bestellten einschlägigen Experten auf ihre Eignung hinsichtlich der tatsächlichen, projektspezifischen Designkriterien und Anforderungen bewertet werden.

		Produkt	Brandabschottung Hilti Brandschutzstein CFS-BL P	Bauvorhaben	
		ID			CFS-BL P_CLTW_MX_8X004
Seite	01	Rev	03	Inhalt Brandabschottung in Brettsperrholzwänden für Kombiabschottung	



- Basisdokumente, die den jeweiligen Anwendbarkeitsnachweis bilden
- Allgemeine Bauartgenehmigung Z-19.53-2431
 - European Technical Assessment ETA-18/1024
 - Brandverhalten gemäß EN13501-1
 - Feuerwiderstand gemäß EN13501-2
 - Installationen gemäß der Hilti Montageanleitung

ohne Masstab
 alle Einheiten in [mm]

Ein „Typical“ ist eine aus bestimmten Komponenten bestehende und für eine bestimmte Anwendung vorkonfigurierte Brandschutzlösung, der eine angenommene Feuerwiderstandsdauer zugeordnet wird. Typicals werden entsprechend ihrer Feuerwiderstandsdauer ausgewählt und unterliegen der von Hilti von Zeit zu Zeit veröffentlichten technischen Produktdokumentation und den zugrundeliegenden Produktzulassungen, unterliegen generischen Annahmen und werden nicht projekt- oder designspezifisch ausgewählt. Die vorgeschlagenen Typicals entsprechen daher möglicherweise nicht den projekt- oder designspezifischen Anforderungen, und müssen demnach vom Kunden oder von einem durch den Kunden bestellten einschlägigen Experten auf ihre Eignung hinsichtlich der tatsächlichen, projektspezifischen Designkriterien und Anforderungen bewertet werden.

		Produkt	Brandabschottung Hilti Brandschutzstein CFS-BL P	Bauvorhaben	
		ID			CFS-BL P_CLTW_MX_8X004
Seite	02	Rev	03	Inhalt	Brandabschottung in Brettsperrholzwänden für Kombiabschottung

① Installationen

Pos	Durchführung	Beschreibung/Typ	Abmessungen [mm]	Brandschutz material	Öffnungsgröße [mm]	Ringspalt	Rohrisolierung	Abschottungs- dicke [mm]
1a	Elektrokabel aller Art	auch Lichtwellenleiter außer Hohlleiterkabel	$\varnothing \leq 50$	CFS-BL P CFS FIL	400x1000	-	-	200
1b	Elektroinstallationsrohre	biegsame u. starre aus PVC oder Polyolefine nach DIN EN 61386-22	einzel $16 \leq \varnothing \leq 40$ Bündel $\varnothing \leq 100$	CFS-BL P CFS FIL	400x1000	-	-	200
1c	Kabeltragekonstruktionen	aus Stahl-, Aluminium oder Kunststoffprofilen	$150 \times 60 \times 1,5$ $200 \times 60 \times 1,5$ $500 \times 60 \times 1,5$	CFS-BL P CFS FIL	400x1000	-	-	200
1d	Aluminiumverbundrohre	Geberit Mepla (Stange)	$16 \leq \varnothing \leq 63$ $2,25 \leq s^* \leq 4,5$	CFS-BL P CFS FIL	400x1000	-	-	200
1e	Nichtbrennbare Rohre	Kupfer, Stahl, Edelstahl und Guss	$10 \leq \varnothing \leq 88,9$ $1,2 \leq s^* \leq 14,2$	CFS-BL P CFS FIL	400x1000	-	Mineralwolle Euroklasse A1 o. A2 Dichte $\geq 80\text{kg/m}^3$ $20\text{mm} \geq T^* \geq 30\text{mm}$ Länge $\geq 500\text{mm}$	200
1f	Nichtbrennbare Rohre	Kupfer, Stahl, Edelstahl und Guss	$10 \leq \varnothing \leq 54$ $1,2 \leq s^* \leq 14,2$	CFS-BL P CFS FIL	400x1000	-	flexibler Elastomerdämmstoff (Kautschuk) $9 \leq T^* \leq 16,5$	200
1g	Brennbare Rohre	PP-H	$\varnothing = 100 \times 2,7$	CFS-BL P CFS-B CFS FIL	400x1000	-	bei $> \varnothing 75$ CFS-B 2 Lagen zentriert in der Abschottung	200

* Wandstärke/Dämmstärke

② Konstruktion: Dieses Anwendungsdetail gilt in Verbindung mit "Anlage 1: verfügbare Nachweise und Dokumente"

Die brandschutztechnische Funktionalität und Feuerwiderstandsdauer der Wand muss gesondert betrachtet werden.
Die dargestellten Wandstärken entsprechen Mindestdicken, die die geprüfte Abschottung benötigt.

③ Infos zum Brandschutzprodukt

- Hilti Brandschutzstein CFS-BL P
 - Allgemeine Bauartgenehmigung Z-19.53-2431
 - European Technical Assessment ETA-18/1024
 - Verwendung für Elektrokabel, Kabelbündel, Kabeltragekonstruktionen und Leerrohre
 - Gesamte Installationen max. 60% von Öffnung
 - Alle Fugen und Spalten zwischen den Installationen (insbesondere die Zwickel zwischen den Kabeln) mit "Hilti CFS-FIL" von beiden Seiten min. 25mm tief verfüllen

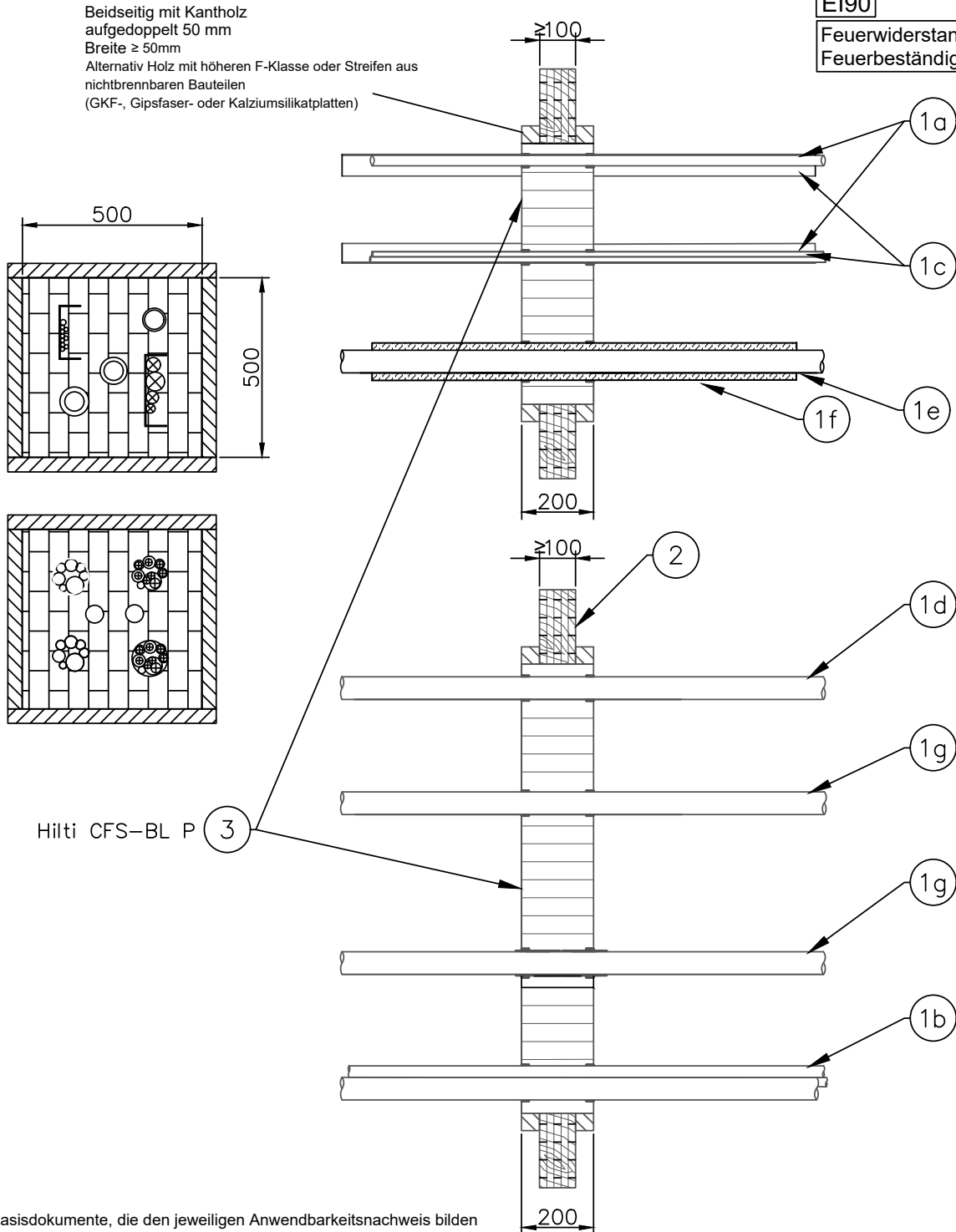
Abstände zwischen den Installationen [mm]

** nebeneinander 0 mm/ übereinander 50 mm

Abstände zu benachbarten Öffnungen oder Einbauten - soweit nicht in der Tabelle aufgeführt - nach DIN EN 1366-3 mindestens 200 mm oder nach Regelungen des DIBt min. 100mm oder 200mm	Kunststoffrohre		metallische Rohre			Elektroerohre			Aluminium-Verbundrohre			Kabel / Kabeltragkonstruktionen		
	ohne Zusatzmaßnahmen	mit Hilti CFS-B	mit Steinwolle	mit Kautschuk	ohne Dämmung	$\varnothing \leq 16\text{mm}$; Stahl und Kunststoff	$\varnothing > 16\text{mm}$; Kunststoff einzeln; mehrfach	Leerrohr Bündel	ohne Dämmung	mit Kautschuk	mit Steinwolle	Einzelkabel	Kabelbündel	Kabeltragkonstruktion
Schottlaibung	20	0	0	0			40	40	50	50	50	20	20	20
Kunststoffrohr	ohne Zusatzmaßnahmen	50	50	50	60	50	50		50	50	50	50	50	50
	mit Hilti CFS-B		50	50	50			50				50	50	50
Metallrohre	mit Steinwolle			0	0	50	15	15	50			50	50	50
	mit Kautschuk				50				50			50	50	50
	ohne Dämmung					50								
Elektro-leerrohr	$\varnothing \leq 16\text{mm}$; Stahl und Kunststoff					50	50		50	50	50	50		
	$\varnothing > 16\text{mm}$; Kunststoff einzeln; mehrfach						0		50	50	50	50	50	50
	Leerrohr Bündel								50	50	50	50	50	50
Alu-Verbundrohre	ohne Dämmung								50			50	50	50
	mit Kautschuk Dämmung													
	mit Steinwollämmung													
Kabel / Kabeltragkonstruktionen	Einzelkabel											0	50	0
	Kabelbündel													0
	Kabeltragkonstruktion													% ₅₀ **

Ein „Typical“ ist eine aus bestimmten Komponenten bestehende und für eine bestimmte Anwendung vorkonfigurierte Brandschutzlösung, der eine angenommene Feuerwiderstandsdauer zugeordnet wird. Typicals werden entsprechend ihrer Feuerwiderstandsdauer ausgewählt und unterliegen der von Hilti von Zeit zu Zeit veröffentlichten technischen Produktdokumentation und den zugrundeliegenden Produktzulassungen, unterliegen generischen Annahmen und werden nicht projekt- oder designspezifisch ausgewählt. Die vorgeschlagenen Typicals entsprechen daher möglicherweise nicht den projekt- oder designspezifischen Anforderungen, und müssen demnach vom Kunden oder von einem durch den Kunden bestellten einschlägigen Experten auf ihre Eignung hinsichtlich der tatsächlichen, projektspezifischen Designkriterien und Anforderungen bewertet werden.

		Produkt	Brandabschottung Hilti Brandschutzstein CFS-BL P	Bauvorhaben	
		ID			CFS-BL P_CLTW_MX_8X904
Seite	01	Rev	03	Inhalt Brandabschottung in Brettsperrholzwänden für Kombiabschottung	



- Basisdokumente, die den jeweiligen Anwendbarkeitsnachweis bilden
- Allgemeine Bauartgenehmigung Z-19.53-2423
 - European Technical Assessment ETA-18/1024
 - Brandverhalten gemäß EN13501-1
 - Feuerwiderstand gemäß EN13501-2
 - Installationen gemäß der Hilti Montageanleitung

ohne Massstab
 alle Einheiten in [mm]

Ein „Typical“ ist eine aus bestimmten Komponenten bestehende und für eine bestimmte Anwendung vorkonfigurierte Brandschutzlösung, der eine angenommene Feuerwiderstandsdauer zugeordnet wird. Typicals werden entsprechend ihrer Feuerwiderstandsdauer ausgewählt und unterliegen der von Hilti von Zeit zu Zeit veröffentlichten technischen Produktdokumentation und den zugrundeliegenden Produktzulassungen, unterliegen generischen Annahmen und werden nicht projekt- oder designspezifisch ausgewählt. Die vorgeschlagenen Typicals entsprechen daher möglicherweise nicht den projekt- oder designspezifischen Anforderungen, und müssen demnach vom Kunden oder von einem durch den Kunden bestellten einschlägigen Experten auf ihre Eignung hinsichtlich der tatsächlichen, projektspezifischen Designkriterien und Anforderungen bewertet werden.

		Produkt	Brandabschottung Hilti Brandschutzstein CFS-BL P	Bauvorhaben
		ID		
Seite	02	Rev	03	CFS-BL P_CLTW_MX_8X904 Brandabschottung in Brettsperrholzwänden für Kombiabschottung

① Installationen

Pos	Durchführung	Beschreibung/Typ	Abmessungen [mm]	Brandschutzmaterial	Öffnungsgröße [mm]	Ringspalt	Rohrisolierung	Abschottungsdicke [mm]
1a	Elektrokabel aller Art	auch Lichtwellenleiter außer Hohlleiterkabel	$\varnothing \leq 21$	CFS-BL P CFS FIL	400x1000	-	-	200
1b	Elektroinstallationsrohre	biegsame u. starre aus PVC oder Polyolefine nach DIN EN 61386-22	einzel $16 \leq \varnothing \leq 40$ Bündel $\varnothing \leq 100$	CFS-BL P CFS FIL	400x1000	-	-	200
1c	Kabeltragekonstruktionen	aus Stahl-, Aluminium oder Kunststoffprofilen	$150 \times 60 \times 1,5$ $200 \times 60 \times 1,5$ $500 \times 60 \times 1,5$	CFS-BL P CFS FIL	400x1000	-	-	200
1d	Aluminiumverbundrohre	z.B. Geberit Mepla etc.	siehe relevante Dokumente	CFS-BL P CFS FIL	400x1000	-	-	200
1e	Nichtbrennbare Rohre	Kupfer, Stahl, Edelstahl und Guss	$10 \leq \varnothing \leq 88,9$ $1,2 \leq s^* \leq 14,2$	CFS-BL P CFS FIL	400x1000	-	Mineralwolle Euroklasse A1 o. A2 Dichte $\geq 80\text{kg/m}^3$ $20\text{mm} \geq T^* \geq 30\text{mm}$ Länge $\geq 500\text{mm}$	200
1f	Nichtbrennbare Rohre	Kupfer, Stahl, Edelstahl und Guss	$10 \leq \varnothing \leq 54$ $1,2 \leq s^* \leq 14,2$	CFS-BL P CFS FIL	400x1000	-	flexibler Elastomerdämmstoff (Kautschuk) $9 \leq T^* \leq 16,5$	200
1g	Brennbare Rohre	z.B. PP-H; PVC-U etc.	siehe relevante Dokumente	CFS-BL P CFS-B CFS FIL	400x1000	-	bei $> \varnothing 75$ CFS-B 2 Lagen zentriert in der Abschottung	200

* Wandstärke/Dämmstärke

② Konstruktion: Dieses Anwendungsdetail gilt in Verbindung mit "Anlage 1: verfügbare Nachweise und Dokumente"

Die brandschutztechnische Funktionalität und Feuerwiderstandsdauer der Wand muss gesondert betrachtet werden. Die dargestellten Wandstärken entsprechen Mindestdicken, die die geprüfte Abschottung benötigt.

③ Infos zum Brandschutzprodukt

- Hilti Brandschutzstein CFS-BL P
- Allgemeine Bauartgenehmigung Z-19.53-2423
- European Technical Assessment ETA-18/1024
- Verwendung für Elektrokabel, Kabelbündel, Kabeltragekonstruktionen und Leerrohre
- Gesamte Installationen max. 60% von Öffnung
- Alle Fugen und Spalten zwischen den Installationen (insbesondere die Zwickel zwischen den Kabeln) mit "Hilti CFS-FIL" von beiden Seiten min. 25mm tief verfüllen

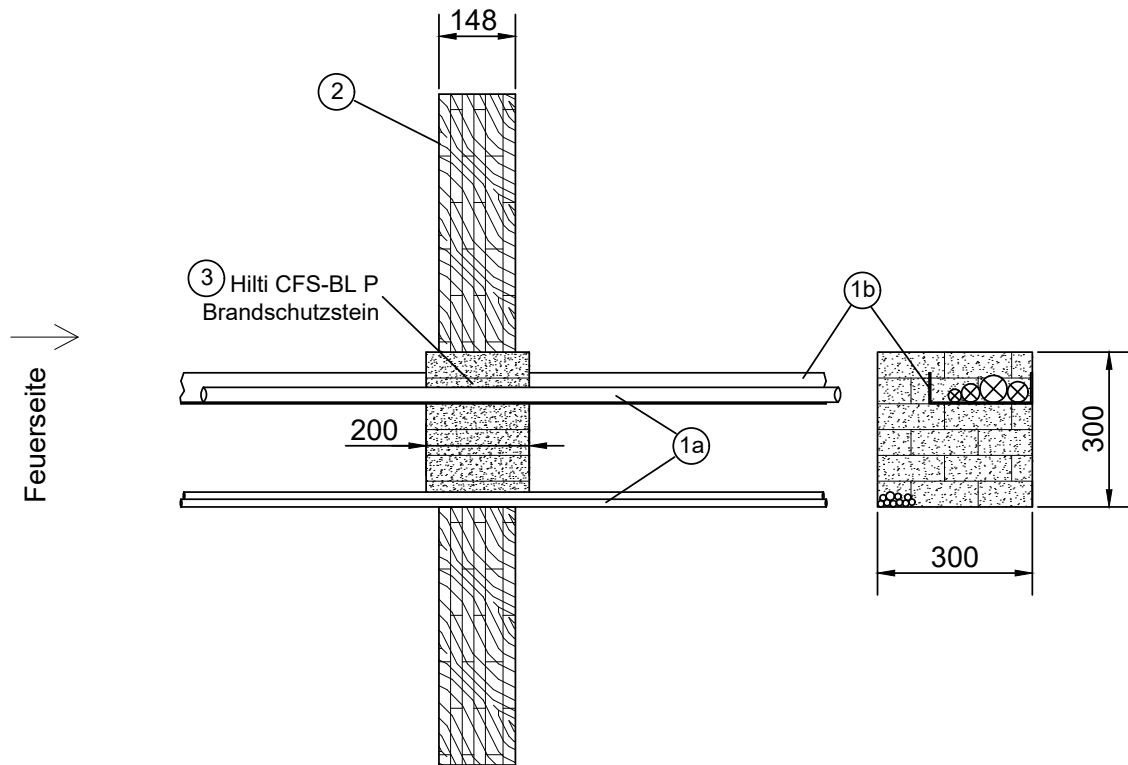
Abstände zwischen den Installationen [mm]

Abstände zu benachbarten Öffnungen oder Einbauten - soweit nicht in der Tabelle aufgeführt - nach DIN EN 1366-3 mindestens 200 mm oder nach Regelungen des DIBT min. 100mm oder 200mm	Elektroinstallationsrohre		Kabel/Kabeltragekonstruktion	Laibung	nicht brennbare Rohre		brennbare Rohre		Aluminiumverbundrohre
	Einzel	Bündel			Mineralwoll-dämmung	mit CFS-B	ohne Maßnahme		
Elektroinstallationsrohre	Einzel	50	50	50	50	50	50	100	50
	Bündel	50	50	50	50	50	50	100	50
Kabel/Kabeltragekonstruktion		50	50	100	20	100	100	100	100
nicht brennbare Rohre	Mineralwoll-dämmung	100	100	100	50	100	100	50	100
brennbare Rohre	mit CFS-B	50	50	100	50	100	50	50	100
	ohne Maßnahme	50	50	100	50	50	50	100	100
Aluminiumverbundrohre		100	100	100	50	100	100	100	100

Ein "Typical" ist eine aus bestimmten Komponenten bestehende und für eine bestimmte Anwendung vorkonfigurierte Brandschutzlösung, der eine angenommene Feuerwiderstandsdauer zugeordnet wird. Typicals werden entsprechend ihrer Feuerwiderstandsdauer ausgewählt und unterliegen der von Hilti von Zeit zu Zeit veröffentlichten technischen Produktdokumentation und den zugrundeliegenden Produktzulassungen, unterliegen generischen Annahmen und werden nicht projekt- oder designspezifisch ausgewählt. Die vorgeschlagenen Typicals entsprechen daher möglicherweise nicht den projekt- oder designspezifischen Anforderungen, und müssen demnach vom Kunden oder von einem durch den Kunden bestellten einschlägigen Experten auf ihre Eignung hinsichtlich der tatsächlichen, projektspezifischen Designkriterien und Anforderungen bewertet werden.

		Produkt	Brandabschottung Hilti Brandschutzstein CFS-BL P	Bauvorhaben	
		ID			CFS-BL P_CLTW_E_8X001
Seite	01	Rev	00	Inhalt Brandabschottung in Brettsperrholzwänden für Elektrokabel und Kabeltragekonstruktionen	

EI90



- Allgemeine bauaufsichtliche Zulassung Z-19.15-2083
- Brandverhalten gemäß EN13501-1
- Feuerwiderstand gemäß EN13501-1
- Installationen gemäß der Hilti Montageanleitung

ohne Massstab
alle Einheiten in [mm]

Ein „Typical“ ist eine aus bestimmten Komponenten bestehende und für eine bestimmte Anwendung vorkonfigurierte Brandschutzlösung, der eine angenommene Feuerwiderstandsdauer zugeordnet wird. Typicals werden entsprechend ihrer Feuerwiderstandsdauer ausgewählt und unterliegen der von Hilti von Zeit zu Zeit veröffentlichten technischen Produktdokumentation und den zugrundeliegenden Produktzulassungen, unterliegen generischen Annahmen und werden nicht projekt- oder designspezifisch ausgewählt. Die vorgeschlagenen Typicals entsprechen daher möglicherweise nicht den projekt- oder designspezifischen Anforderungen, und müssen demnach vom Kunden oder von einem durch den Kunden bestellten einschlägigen Experten auf ihre Eignung hinsichtlich der tatsächlichen, projektspezifischen Designkriterien und Anforderungen bewertet werden.

		Produkt	Brandabschottung Hilti Brandschutzstein CFS-BL P	Bauvorhaben
		ID		
Seite	02	Rev	00	Inhalt Brandabschottung in Brettsperrholzwänden für Elektrokabel und Kabeltragekonstruktionen

① Installationen

Pos	Durchführung	Beschreibung/Typ	Abmessungen [mm]	Brandschutzmaterial	Öffnungsgröße [mm]	Abschottungsdicke [mm]
1a	Elektrokabel aller Art	auch Lichtwellenleiter außer Hohlleiterkabel	$\varnothing \leq 21$	CFS-BL P / CFS FIL	300 x 300	200
1b	Kabeltragekonstruktionen	aus Stahl-, Aluminium- oder Kunststoffprofilen	200 x 60 x 1,5	CFS-BL P / CFS FIL	300 x 300	200

② Konstruktion: Dieses Typical kann für folgende Elementtypen- und Dataholz.eu Systeme herangezogen werden

Elementtyp	Leno Brettsperrholz gemäß ETA-10/0241 bzw. Z-9.1-501 der Merk Timber gmbH, D-Aichach
Dataholz.eu	-

③ Infos zum Brandschutzprodukt

- Hilti Brandschutzstein CFS-BL P
- Allgemeine bauaufsichtliche Zulassung: Z-19.15-2083
 - Verwendung für Elektrokabel, Kabelbündel, Leerrohre und Kabeltragekonstruktionen
 - Gesamte Installationen max. 60% von Öffnung
 - Alle Fugen und Spalten zwischen den Installationen (insbesondere die Zwickel zwischen den Kabeln) mit "Hilti CFS-FIL" von beiden Seiten min. 20 mm tief verfüllen

Abstände zwischen den Installationen [mm]

		Elektroinstallationsrohre		Kabel/Kabeltragkonstruktionen	Laibung
		Einzel	Bündel		
Elektroinstallationsrohre	Einzel	-	-	-	-
	Bündel	-	-	-	-
Kabel/Kabeltragkonstruktionen		-	-	0	0

Abstände zwischen den Öffnungen oder Einbauten

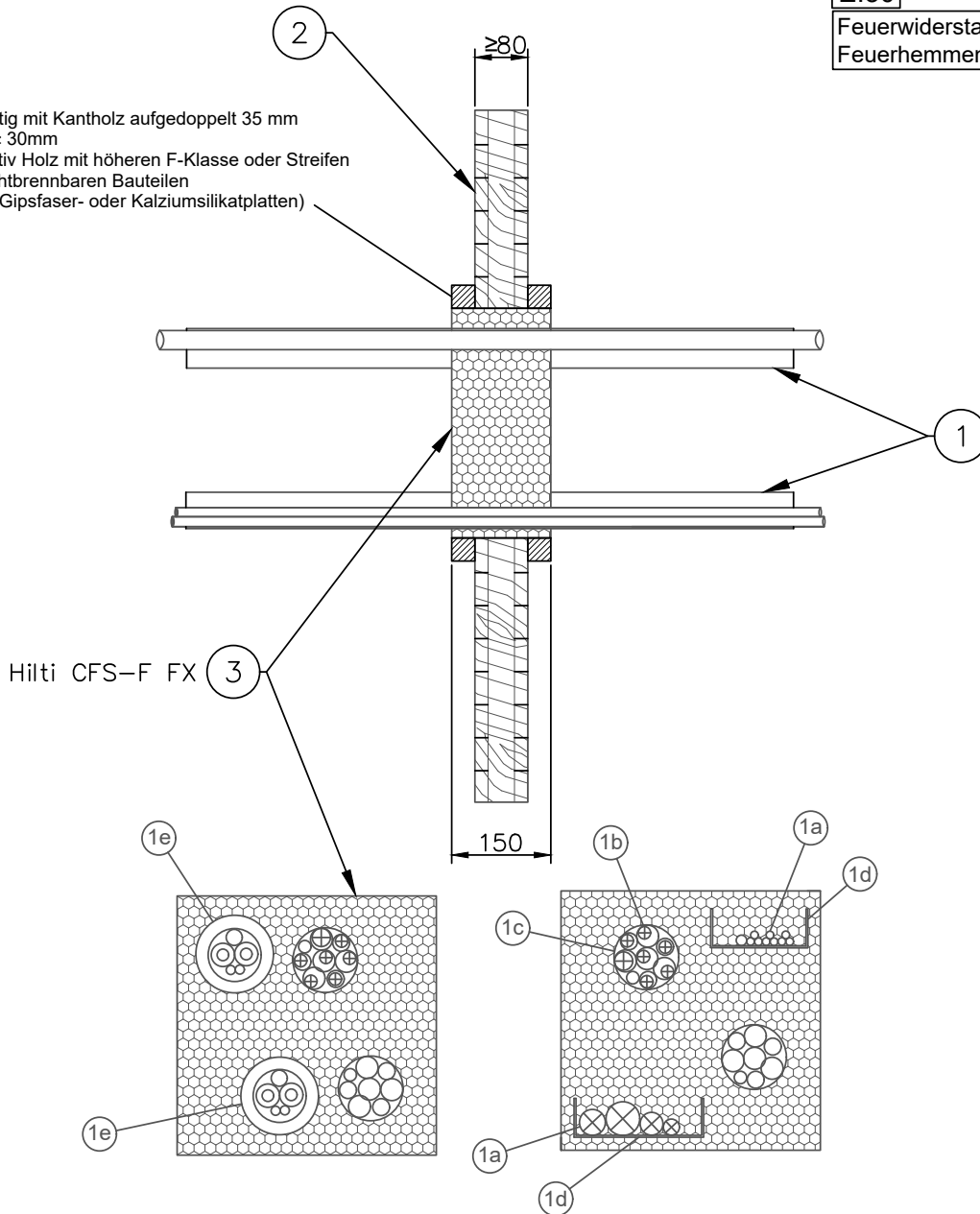
Abstand der Abschottung zu	Größe der nebeneinander liegenden Öffnungen [mm]	DIN Abstand zwischen den Öffnungen [mm]	EN Abstand zwischen den Öffnungen [mm]
anderen Kabel- oder Rohrabtschottungen	eine/beide Öffnung(en) > 400 x 400	≥ 200	≥ 50
	beide Öffnungen ≤ 400 x 400	≥ 100	≥ 50
anderen Öffnungen oder Einbauten	eine/beide Öffnung(en) > 200 x 200	≥ 200	≥ 200
	beide Öffnungen ≤ 200 x 200	≥ 100	≥ 100

Ein „Typical“ ist eine aus bestimmten Komponenten bestehende und für eine bestimmte Anwendung vorkonfigurierte Brandschutzlösung, der eine angenommene Feuerwiderstandsdauer zugeordnet wird. Typicals werden entsprechend ihrer Feuerwiderstandsdauer ausgewählt und unterliegen der von Hilti von Zeit zu Zeit veröffentlichten technischen Produktdokumentation und den zugrundeliegenden Produktzulassungen, unterliegen generischen Annahmen und werden nicht projekt- oder designspezifisch ausgewählt. Die vorgeschlagenen Typicals entsprechen daher möglicherweise nicht den projekt- oder designspezifischen Anforderungen, und müssen demnach vom Kunden oder von einem durch den Kunden bestellten einschlägigen Experten auf ihre Eignung hinsichtlich der tatsächlichen, projektspezifischen Designkriterien und Anforderungen bewertet werden.

		Produkt	Brandabschottung Hilti Brandschutzschaum CFS-F FX	Bauvorhaben	
		ID			CFS-F FX_CLTW_MX_8X003
Seite	01	Rev	03	Inhalt Brandabschottung in Brettsperrholzwänden für elektrische Leitungen und Klimasplitt	

EI30
 Feuerwiderstand 30 Min.
 Feuerhemmend

Beidseitig mit Kantholz aufgedoppelt 35 mm
 Breite ≥ 30mm
 Alternativ Holz mit höheren F-Klasse oder Streifen
 aus nichtbrennbaren Bauteilen
 (GKF-, Gipsfaser- oder Kalziumsilikatplatten)



Hilti CFS-F FX (3)

Basisdokumente, die den jeweiligen Anwendbarkeitsnachweis bilden

- Allgemeine bauaufsichtliche Zulassung Z-19.53-2238
- European Technical Assessment ETA-10/0109
- Brandverhalten gemäß EN13501-1
- Feuerwiderstand gemäß EN13501-2
- Installationen gemäß der Hilti Montageanleitung

ohne Massstab
 alle Einheiten in [mm]

Ein „Typical“ ist eine aus bestimmten Komponenten bestehende und für eine bestimmte Anwendung vorkonfigurierte Brandschutzlösung, der eine angenommene Feuerwiderstandsdauer zugeordnet wird. Typicals werden entsprechend ihrer Feuerwiderstandsdauer ausgewählt und unterliegen der von Hilti von Zeit zu Zeit veröffentlichten technischen Produktdokumentation und den zugrundeliegenden Produktzulassungen, unterliegen generischen Annahmen und werden nicht projekt- oder designspezifisch ausgewählt. Die vorgeschlagenen Typicals entsprechen daher möglicherweise nicht den projekt- oder designspezifischen Anforderungen, und müssen demnach vom Kunden oder von einem durch den Kunden bestellten einschlägigen Experten auf ihre Eignung hinsichtlich der tatsächlichen, projektspezifischen Designkriterien und Anforderungen bewertet werden.

		Produkt	Brandabschottung Hilti Brandschutzschaum CFS-F FX	Bauvorhaben
		ID		
Seite	02	Rev	03	Inhalt
				Brandabschottung in Brettsperrholzwänden für elektrische Leitungen und Klimasplitt

① Installationen

Pos	Durchführung	Beschreibung/Typ	Abmessungen [mm]	Brandschutzmaterial	Öffnungsgröße [mm]	Ringspalt	Rohrisolierung	Abschottungsdicke [mm]
1a	Elektrokabel aller Art	auch Lichtwellenleiter außer Hohlleiterkabel	$\varnothing \leq 50$	CFS-F FX	400 x 400	-	-	≥ 150
1b	Elektro-Installationsrohre U/C	biegsame und starre aus PVC oder Polyolefin nach DIN EN 61386-22	$\varnothing \leq 32$	CFS-F FX	400 x 400	-	-	≥ 150
1c	Elektro-Installationsbündel U/C	biegsame und starre aus PVC oder Polyolefine nach DIN EN 61386-22	$\varnothing \leq 100$	CFS-F FX	400 x 400	-	-	≥ 150
1d	Kabeltragekonstruktionen	aus ungelochten Stahl-, Aluminiumprofilen	150 x 60 x 1,5 200 x 60 x 1,5	CFS-F FX	400 x 400	-	-	≥ 150
1e	Klimasplitt-Leitungsbündel	Kupferrohr $\leq 2x$ $\varnothing \leq 18mm$ (Frigoline 9mm oder Turboit 9mm) + PVC-U/C $\varnothing 25x4,3$ + $\leq 2x$ Kabel $\varnothing \leq 14mm$	als Bündel $\varnothing 65$	CFS-F FX	400 x 400	-	Elastomerdämmstoff (Kautschuk) $T^* = 9mm$ Fall LI/CI $\geq 250mm$ beidseitig	≥ 150

* Wandstärke/Dämmstärke

② Konstruktion: Dieses Anwendungsdetail gilt in Verbindung mit "Anlage 1: verfügbare Nachweise und Dokumente"

Die brandschutztechnische Funktionalität und Feuerwiderstandsdauer der Decke muss gesondert betrachtet werden. Die dargestellten Deckenstärken entsprechen Mindestdicken, die die geprüfte Abschottung benötigt.

③ Infos zum Brandschutzprodukt

- Hilti Brandschutzschaum CFS-F FX
- European Technical Assessment: ETA-10/0109
- Allgemeine bauaufsichtliche Zulassung: Z-19.53-2238
- Verwendung für Elektrokabel, Kabelbündel, Kabeltragekonstruktionen und Leerrohre
- Gesamte Installationen max. 60% von Öffnung
- Alle Fugen und Spalten zwischen den Installationen (insbesondere die Zwickel zwischen den Kabeln) mit Hilti CFS-F FX verfüllen

Abstände zwischen den Installationen [mm]

sofern nichts angegeben ist, betragen alle anderen Abstände ≥ 200		Elektroinstallationsrohre	Kabel/Kabeltragekonstruktion		Klimasplitleitung	Laibung		
		Bündel	nebeneinander	untereinander		seitlich	oben	unten
Elektroinstallationsrohre	Bündel	20		50	50	50		50
Kabel/Kabeltragekonstruktion		50	0	50	20	20	20	
Klimasplitleitung	Bündel	50		≥ 100	20	50		50

Abstände zwischen den Öffnungen oder Einbauten

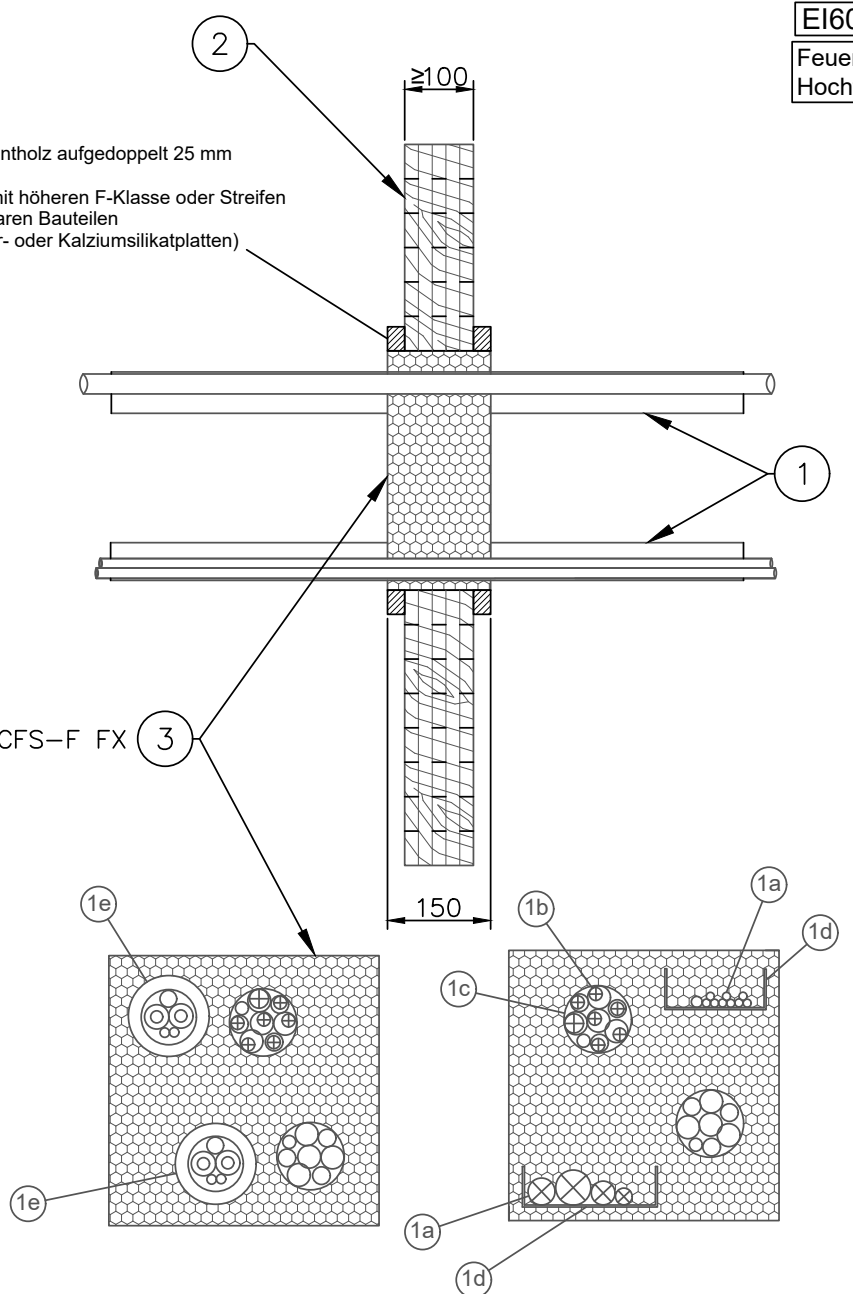
Abstand der Abschottung zu	Größe der nebeneinander liegenden Öffnungen [mm]	DIN Abstände zwischen den Öffnungen [mm]	EN Abstände zwischen den Öffnungen [mm]
anderen Kabel- oder Rohrabschottungen	eine/beide Öffnung(en) $> 400 \times 400$	≥ 100	≥ 100
	beide Öffnungen $\leq 400 \times 400$	≥ 100	≥ 100
anderen Öffnungen oder Einbauten	eine/beide Öffnung(en) $> 200 \times 200$	≥ 200	≥ 200
	beide Öffnungen $\leq 200 \times 200$	≥ 100	≥ 200

Ein „Typical“ ist eine aus bestimmten Komponenten bestehende und für eine bestimmte Anwendung vorkonfigurierte Brandschutzlösung, der eine angenommene Feuerwiderstandsdauer zugeordnet wird. Typicals werden entsprechend ihrer Feuerwiderstandsdauer ausgewählt und unterliegen der von Hilti von Zeit zu Zeit veröffentlichen technischen Produktdokumentation und den zugrundeliegenden Produktzulassungen, unterliegen generischen Annahmen und werden nicht projekt- oder designspezifisch ausgewählt. Die vorgeschlagenen Typicals entsprechen daher möglicherweise nicht den projekt- oder designspezifischen Anforderungen, und müssen demnach vom Kunden oder von einem durch den Kunden bestellten einschlägigen Experten auf ihre Eignung hinsichtlich der tatsächlichen, projektspezifischen Designkriterien und Anforderungen bewertet werden.

		Produkt	Brandabschottung Hilti Brandschutzschaum CFS-F FX	Bauvorhaben
		ID		
Seite	01	Rev	03	

Beidseitig mit Kantholz aufgedoppelt 25 mm
 Breite ≥ 30 mm
 Alternativ Holz mit höheren F-Klasse oder Streifen
 aus nichtbrennbaren Bauteilen
 (GKF-, Gipsfaser- oder Kalziumsilikatplatten)

Hilti CFS-F FX



Basisdokumente, die den jeweiligen Anwendbarkeitsnachweis bilden

- Allgemeine bauaufsichtliche Zulassung Z-19.53-2238
- European Technical Assessment ETA-10/0109
- Brandverhalten gemäß EN13501-1
- Feuerwiderstand gemäß EN13501-2
- Installationen gemäß der Hilti Montageanleitung

ohne Masstab
 alle Einheiten in [mm]

Ein „Typical“ ist eine aus bestimmten Komponenten bestehende und für eine bestimmte Anwendung vorkonfigurierte Brandschutzlösung, der eine angenommene Feuerwiderstandsdauer zugeordnet wird. Typicals werden entsprechend ihrer Feuerwiderstandsdauer ausgewählt und unterliegen der von Hilti von Zeit zu Zeit veröffentlichten technischen Produktdokumentation und den zugrundeliegenden Produktzulassungen, unterliegen generischen Annahmen und werden nicht projekt- oder designspezifisch ausgewählt. Die vorgeschlagenen Typicals entsprechen daher möglicherweise nicht den projekt- oder designspezifischen Anforderungen, und müssen demnach vom Kunden oder von einem durch den Kunden bestellten einschlägigen Experten auf ihre Eignung hinsichtlich der tatsächlichen, projektspezifischen Designkriterien und Anforderungen bewertet werden.

		Produkt	Bauvorhaben
		Brandabschottung Hilti Brandschutzschaum CFS-F FX	
ID CFS-F FX_CLTW_MX_8X004/1		Inhalt	
Seite 02		Rev 03	
Brandabschottung in Brettsperrholzwänden für elektrische Leitungen und Klimaspplitt			

① Installationen

Pos	Durchführung	Beschreibung/Typ	Abmessung [mm]	Brandschutzmaterial	Öffnungsgröße [mm]	Ringspalt	Rohrisolierung	Abschottungsdicke [mm]
1a	Elektrokabel aller Art	auch Lichtwellenleiter außer Hohlleiterkabel	$\varnothing \leq 50$	CFS-F FX	400 x 400	-	-	≥ 150
1b	Elektro-Installationsrohre U/C	biegsame und starre aus PVC oder Polyolefin nach DIN EN 61386-22	$\varnothing \leq 32$	CFS-F FX	400 x 400	-	-	≥ 150
1c	Elektro-Installationsbündel U/C	biegsame und starre aus PVC oder Polyolefine nach DIN EN 61386-22	$\varnothing \leq 100$	CFS-F FX	400 x 400	-	-	≥ 150
1d	Kabeltragekonstruktionen	aus ungelochten Stahl-, Aluminiumprofilen	150 x 60 x 1,5 200 x 60 x 1,5	CFS-F FX	400 x 400	-	-	≥ 150
1e	Klimaspplitt-Leitungsbündel	Kupferrohr $\leq 2x \varnothing \leq 18mm$ (Frigoline 9mm oder Turboit 9mm) + PVC-U/-C $\varnothing 25x4,3$ + $\leq 2x$ Kabel $\varnothing \leq 14mm$	als Bündel $\varnothing 65$	CFS-F FX	400 x 400	-	Elastomerdämmstoff (Kautschuk) $T^* = 9mm$ Fall LI/CI $\geq 250mm$ beidseitig	≥ 150

* Wandstärke/Dämmstärke

② Konstruktion: Dieses Anwendungsdetail gilt in Verbindung mit "Anlage 1: verfügbare Nachweise und Dokumente"

Die brandschutztechnische Funktionalität und Feuerwiderstandsdauer der Decke muss gesondert betrachtet werden. Die dargestellten Deckenstärken entsprechen Mindestdicken, die die geprüfte Abschottung benötigt.

③ Infos zum Brandschutzprodukt

- Hilti Brandschutzschaum CFS-F FX
- European Technical Assessment: ETA-10/0109
- Allgemeine bauaufsichtliche Zulassung: Z-19.53-2238
- Verwendung für Elektrokabel, Kabelbündel, Kabeltragekonstruktionen und Leerrohre
- Gesamte Installationen max. 60% von Öffnung
- Alle Fugen und Spalten zwischen den Installationen (insbesondere die Zwickel zwischen den Kabeln) mit Hilti CFS-F FX verfüllen

Abstände zwischen den Installationen [mm]

sofern nichts angegeben ist, betragen alle anderen Abstände ≥ 200		Elektroinstallationsrohre	Kabel/Kabeltragekonstruktion		Klimaspplittleitung	Laibung		
		Bündel	nebeneinander	untereinander		seitlich	oben	unten
Elektroinstallationsrohre	Bündel	20		50	50	50		50
Kabel/Kabeltragekonstruktion		50	0	50	20	20	20	
Klimaspplittleitung	Bündel	50		≥ 100	20	50		50

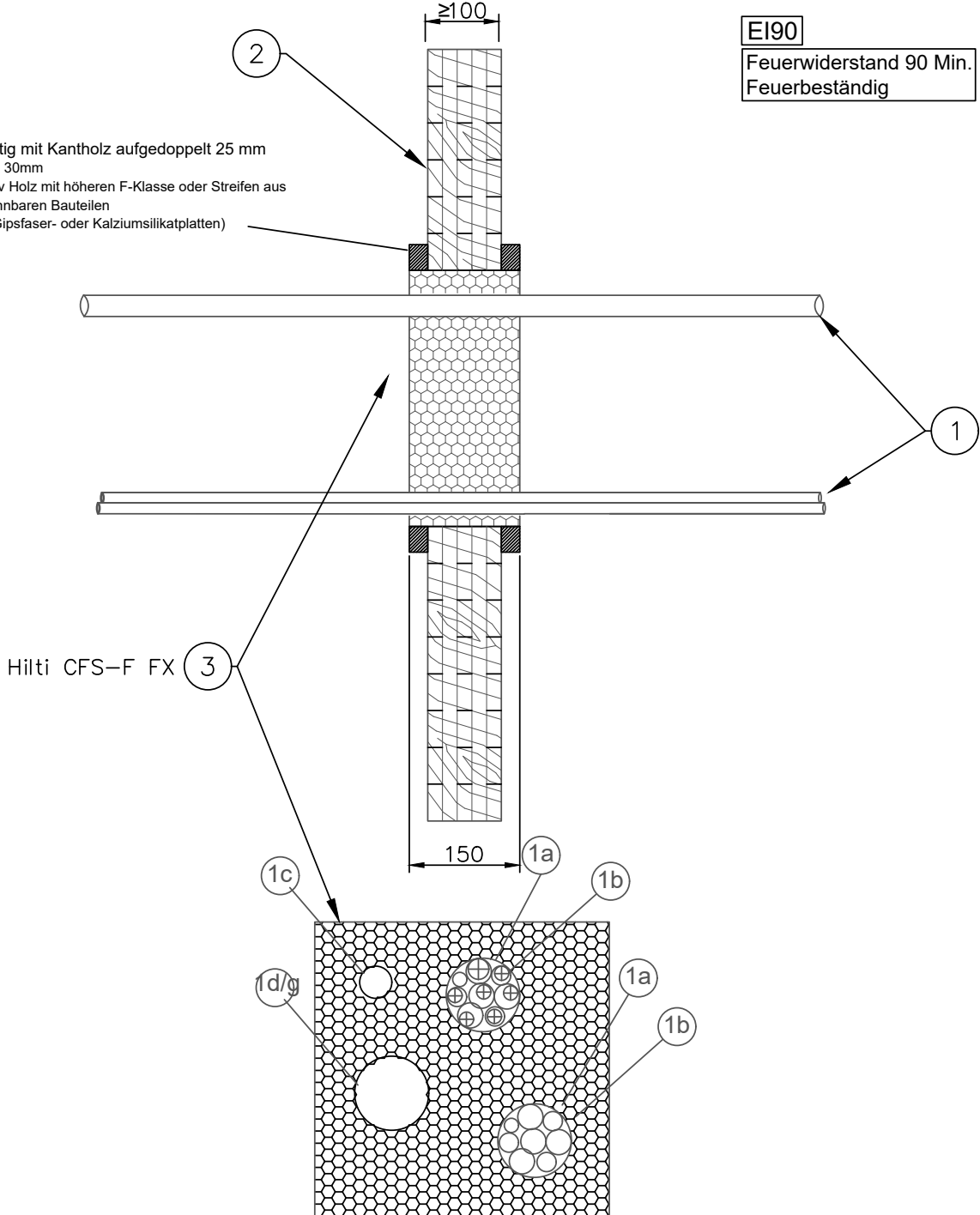
Abstände zwischen den Öffnungen oder Einbauten

Abstand der Abschottung zu	Größe der nebeneinander liegenden Öffnungen [mm]	DIN Abstände zwischen den Öffnungen [mm]	EN Abstände zwischen den Öffnungen [mm]
anderen Kabel- oder Rohrabschottungen	eine/beide Öffnung(en) $> 400 \times 400$	≥ 100	≥ 100
	beide Öffnungen $\leq 400 \times 400$	≥ 100	≥ 100
anderen Öffnungen oder Einbauten	eine/beide Öffnung(en) $> 200 \times 200$	≥ 200	≥ 200
	beide Öffnungen $\leq 200 \times 200$	≥ 100	≥ 200

Ein „Typical“ ist eine aus bestimmten Komponenten bestehende und für eine bestimmte Anwendung vorkonfigurierte Brandschutzlösung, der eine angenommene Feuerwiderstandsdauer zugeordnet wird. Typicals werden entsprechend ihrer Feuerwiderstandsdauer ausgewählt und unterliegen der von Hilti von Zeit zu Zeit veröffentlichten technischen Produktdokumentation und den zugrundeliegenden Produktzulassungen, unterliegen generischen Annahmen und werden nicht projekt- oder designspezifisch ausgewählt. Die vorgeschlagenen Typicals entsprechen daher möglicherweise nicht den projekt- oder designspezifischen Anforderungen, und müssen demnach vom Kunden oder von einem durch den Kunden bestellten einschlägigen Experten auf ihre Eignung hinsichtlich der tatsächlichen, projektspezifischen Designkriterien und Anforderungen bewertet werden.

		Produkt	Brandabschottung Hilti Brandschutzschaum CFS-F FX	Bauvorhaben	
		ID			CFS-F FX_CLTW_MX_8X904
Seite	01	Rev	02	Inhalt Brandabschottung in Brettsperrholzwänden für elektrische Leitungen und brennbare Rohre	

Beidseitig mit Kantholz aufgedoppelt 25 mm
 Breite ≥ 30 mm
 Alternativ Holz mit höheren F-Klasse oder Streifen aus
 nichtbrennbaren Bauteilen
 (GKF-, Gipsfaser- oder Kalziumsilikatplatten)



EI90
 Feuerwiderstand 90 Min.
 Feuerbeständig

Hilti CFS-F FX (3)

- Allgemeine bauaufsichtliche Zulassung Z-19.53-2238
- European Technical Assessment ETA-10/0109
- Brandverhalten gemäß EN13501-1
- Feuerwiderstand gemäß EN13501-2
- Installationen gemäß der Hilti Montageanleitung

ohne Masstab
 alle Einheiten in [mm]

Ein „Typical“ ist eine aus bestimmten Komponenten bestehende und für eine bestimmte Anwendung vorkonfigurierte Brandschutzlösung, der eine angenommene Feuerwiderstandsdauer zugeordnet wird. Typicals werden entsprechend ihrer Feuerwiderstandsdauer ausgewählt und unterliegen der von Hilti von Zeit zu Zeit veröffentlichten technischen Produktdokumentation und den zugrundeliegenden Produktzulassungen, unterliegen generischen Annahmen und werden nicht projekt- oder designspezifisch ausgewählt. Die vorgeschlagenen Typicals entsprechen daher möglicherweise nicht den projekt- oder designspezifischen Anforderungen, und müssen demnach vom Kunden oder von einem durch den Kunden bestellten einschlägigen Experten auf ihre Eignung hinsichtlich der tatsächlichen, projektspezifischen Designkriterien und Anforderungen bewertet werden.

		Produkt	Bauvorhaben
		Brandabschottung Hilti Brandschutzschaum CFS-F FX	
ID	CFS-F FX_CLTW_MX_8X904	Inhalt	Brandabschottung in Brettsperrholzwänden für elektrische Rohre und brennbare Rohre
Seite	02	Rev	

① Installationen

Pos	Durchführung	Beschreibung/Typ	Abmessungen [mm]	Brandschutzmaterial	Öffnungsgröße [mm]	Rohrisolierung	Abschottungsdicke [mm]
1a	Elektro Installationsrohre (U/C)	starre aus PVC oder Polyolefin nach DIN EN 61386-22	$\varnothing \leq 32$	CFS-F FX	400 x 400	-	≥ 150
1b	Elektro Installationsbündel (U/C)	starre aus PVC oder Polyolefine nach DIN EN 61386-22	$\varnothing \leq 100$	CFS-F FX	400 x 400	-	≥ 150
1c	Aluminiumverbundrohr	Geberit Mepla (Stange)	$\varnothing 32 \times 3$	CFS-F FX	400 x 400	-	≥ 150
1d	Brennbare Rohre	PVC-U nach EN 1452-1	$\varnothing 50$ $1,8 \leq s^* \leq 5,6$	CFS-F FX	400 x 400	-	≥ 150
1e	Brennbare Rohre	PP-H nach EN1451-1	$\varnothing 50 \times 1,8$	CFS-F FX	400 x 400	-	≥ 150

* Wandstärke

② Konstruktion: Dieses Typical kann für folgende Elementtypen- und Dataholz.eu Systeme herangezogen werden

Die brandschutztechnische Funktionalität und Feuerwiderstandsdauer der Wand muss gesondert betrachtet werden. Die dargestellten Wandstärken entsprechen Mindestdicken, die die geprüfte Abschottung benötigt.	
Elementtyp	Alle Brettsperrholz/ Cross Laminated Timber (CLT) und Glulam (Brettschichtholz) gemäß EN 14080 Elemente mit den folgenden Spezifikationen sind damit abgedeckt: Holzart: Nadelholz, wie Fichte, Tanne, Kiefer, Lärche, Pinie / Min. Elementstärke: 80mm/ Mindeststärke der ersten Schicht: 20mm / Min. Anzahl von Schichten: 3 / Klebstoffarten: Melamin and Polyurethan basiert (MUF, PU)
Hersteller	Binderholz BBS (ETA-06/0009), Stora Enso CLT (ETA-14/0349), KLH Massivholz KLH® CLT (ETA-06/0138), Pfeifer Holz CLT (ETA-20/0023), HASSLACHER CLT (ETA-12/0281), Mayr-Melnhof Holz MM-Crosslam (ETA-09/0036), HOISKO CLT (ETA-18/0621), Eugen Decker ED BSP-CLT (ETA-12/0327), ZÜBLIN Timber LENO®-CLT (ETA-10/0241), XLam Dolomiti XLAM (ETA-12/0347), Best Wood Schneider CLT (Z-9.1-874), Derix X-LAM (ETA-11/0189) *ohne Anspruch auf Vollständigkeit
Dataholz.eu	Liste: iwmxxi03a, iwmxo01a, iwmxo01b, iwmxo01b, iwmxo02a, iwmxo02a, iwmxo02b, iwmxo04a, iwmxo05b

③ Infos zum Brandschutzprodukt

- Hilti Brandschutzschaum CFS-F FX
- European Technical Assessment: ETA-10/0109
 - Allgemeine bauaufsichtliche Zulassung Z-19.53-2238
 - Verwendung für Elektrokabel, Kabelbündel, Kabeltragekonstruktionen und Leerrohre
 - Gesamte Installationen max. 60% von Öffnung
 - Alle Fugen und Spalten zwischen den Installationen (insbesondere die Zwickel zwischen den Kabeln) mit Hilti "CFS-F FX" verfüllen


Abstände zwischen den Installationen [mm]

		Elektroinstallationsrohre		Kabel/Kabeltragkonstruktion	brennbare Rohre	Laibung
		Einzel	Bündel			
Elektroinstallationsrohre	Einzel	50	50	-	50	20
	Bündel	50	50	-	50	20
Kabel/Kabeltragkonstruktion		-	-	-	-	-
brennbare Rohre		100	100	-	100	20

Abstände zwischen den Öffnungen oder Einbauten

Abstand der Abschottung zu	Größe der nebeneinander liegenden Öffnungen [mm]	DIN Abstände zwischen den Öffnungen [mm]	EN Abstände zwischen den Öffnungen [mm]
anderen Kabel- oder Rohrabschottungen	eine/beide Öffnung(en) > 400 x 400	≥ 100	≥ 100
	beide Öffnungen $\leq 400 \times 400$	≥ 100	≥ 100
anderen Öffnungen oder Einbauten	eine/beide Öffnung(en) > 200 x 200	≥ 200	≥ 200
	beide Öffnungen $\leq 200 \times 200$	≥ 100	≥ 200

Ein „Typical“ ist eine aus bestimmten Komponenten bestehende und für eine bestimmte Anwendung vorkonfigurierte Brandschutzlösung, der eine angenommene Feuerwiderstandsdauer zugeordnet wird. Typicals werden entsprechend ihrer Feuerwiderstandsdauer ausgewählt und unterliegen der von Hilti von Zeit zu Zeit veröffentlichten technischen Produktdokumentation und den zugrundeliegenden Produktzulassungen, unterliegen generischen Annahmen und werden nicht projekt- oder designspezifisch ausgewählt. Die vorgeschlagenen Typicals entsprechen daher möglicherweise nicht den projekt- oder designspezifischen Anforderungen, und müssen demnach vom Kunden oder von einem durch den Kunden bestellten einschlägigen Experten auf ihre Eignung hinsichtlich der tatsächlichen, projektspezifischen Designkriterien und Anforderungen bewertet werden.

		Anlage 1	
ID Allg. CLT		Inhalt	
Seite 01	Rev 3	Verfügbare Dokumente und Nachweise	

Die zuvor in Typicals aufgeführten Details, spiegeln Anwendungen wieder, welche durch Feuerwiderstandsprüfungen bei zertifizierten Prüfinstituten nachgewiesen und in Klassifizierungsberichten zusammengefasst wurden.

Sie dienen der Vereinfachung von Planung und Ausführung.

Ausführungen bis 90 Minuten Feuerwiderstandsdauer (feuerbeständig) sind in Brettsperrholzelementen möglich.

Bis zur Aktualisierung der Anwendbarkeitsnachweise können folgende Dokumente zum Nachweis der Anwendungen herangezogen werden:

Für abweichende Ausführungen und Untergründe kontaktieren Sie bitte die Hilti Brandschutzspezialisten.

Basis: Anwendbarkeitsnachweise Brandschutzprodukte Deutschland:

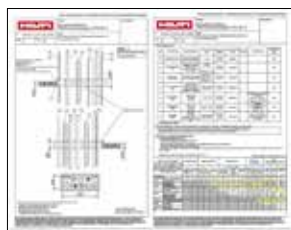
Anwendung	Bezeichnung	Anwendbarkeitsnachweis
Kombiabschottung	System CFS-F FX 150	Z-19.53-2238
Kombiabschottung	System CFS-F FX 200	Z-19.53-2237
Rohrabschottung	Brandschutzdichtmasse Hilti CFS-S ACR	P-MPA-E-17-010
Kombiabschottung	System CFS-BL P Kombi S30	Z-19.53-2431
Kombiabschottung	System CFS-BL P Kombi S90	Z-19.53-2423
Kabelabschottung	System CFS-MB	Z-19.53-2246
Rohrabschottung	System CFS-C EL brenn. Rohre	Z-19.53-2192
Rohrabschottung	System CFS-B brennb. Rohre	Z-19.53-2218
Rohrabschottung	System CFS-B nicht brennb. Rohre	Z-19.53-2210
Rohrabschottung	System CFS-B Massivwand	P-MPA-E-07-029
Kabelabschottung	System CFS-CC	Z-19.53-2282
Kabelabschottung	System CFS-SL GA	Z-19.53-2318

Basis: ETA Brandschutzprodukte für andere europäische Länder:

Anwendung	Bezeichnung	Anwendbarkeitsnachweis
Rohrabschottung	System CFS-C EL brenn. Rohre	ETA-14/0085
Kombiabschottung S90	System CFS-BL P Holzuntergrund	ETA-18/1024
Kabelabschottung	System CFS-CC	ETA-13/0704
Kabelabschottung	System CFS-SL GA	ETA-17/0081
Kombiabschottung	System CFS-F FX	ETA-10/0109
Rohrabschottung R30-R120	Brandschutzdichtmasse Hilti CFS-S ACR	ETA-10/0292
Rohrabschottung	System CFS-B	ETA-10/0212

Typicals: Die vorangegangenen Zeichnungen (Typicals), geben die in Brandschutzprüfungen nachgewiesenen und Klassifizierten Anwendungsdetails wieder.

Klassifizierungsberichte (Basis der Typicals):



319091602-B / B, Rev.3 „Produkt CFS-B in Holzbauteilen“	319091602-G / ALD, Rev.3 Produkt CFS-SL GA in Holzbauteilen
319091602-C / ACR, Rev.3 Produkt CFS-S ACR in Holzbauteilen	319091602-H / BLP200, Rev.3 Produkt CFS-BL P in Holzbauteilen
319091602-D/MB, Rev.3 Produkt CFS-MB in Holzbauteilen	319091602-I / BLP130, Rev.3 Produkt CFS-BL P in Holzbauteilen
319091602-E / CC, Rev.3 „Produkt CFS-CC in Holzbauteilen“	319091602-J / CEL, Rev.3 Produkt CFS-C EL in Holzbauteilen
319091602-F/ FX, Rev.3 Produkt CFS-F FX in Holzbauteilen	

Gutachten / Stellungnahmen:


Stellungnahme Nr. 319111301-1 zu Tragkonstruktionen aus Holz des IBS Linz

Gutachterliche Stellungnahme Nr. GA-2022/128-Nau vom 22.12.2022 zu Tragkonstruktionen aus Holz IBB

Gutachterliche Stellungnahme Nr. GS 3.2 /17-035-1 der MFPA Leipzig

Gutachterliche Stellungnahme Nr. (2400/584/17-2) des IBMB Braunschweig

Gutachterliche Stellungnahme der TU München zum Ringspaltverschluss von Geba AVR Brandschutz Absperrvorrichtung



		Anlage 2	
ID Allg. CLT		Inhalt Befestigungselemente Brandschutzprodukte für den Untergrund Holz	
Seite 02	Rev 3		

Die Hilti Brandschutz Systeme:

Kabelabschottung	System Kabelmanschette CFS-CC
Rohrabschottung	System Abwasserrohr Manschette CFS-C
Rohrabschottung	System Abwasserrohr Manschette CFS-C-P

Müssen mit geprüften Befestigungsmitteln im Holzuntergrund befestigt werden.

Die Entsprechenden Befestigungsmittel und Längen entnehmen sie bitte unten stehender Tabelle:

Produkt	Bezeichnung	Feuerwiderstandsdauer / Länge
	Hilti HUS3-H/P 6	30min / ≥ 60 mm 60min / ≥ 80 mm 90min / ≥ 100 mm
	Hilti S-WWP-S 6	30min / ≥ 60 mm 60min / ≥ 80 mm 90min / ≥ 100 mm

Für Leitungen die durch Abschottungen geführt werden, gelten die Befestigungsabstände (vor und nach einer Abschottung) der jeweiligen Basis Anwendbarkeitsnachweise.

Die Entsprechenden Abstände entnehmen sie bitte unten stehender Tabelle:

Rohrabschottung

Produkt	Rohr	Anforderung an die Ausführung
CFS-C EL	≤ 25 cm	Wand: Baustoffklasse nichtbrennbar A (DIN 4102-4)
CFS-B	≤ 320 mm ≤ 520 mm (Rohre ≥ 159 mm ≤ 813 mm)	Wand: Baustoffklasse nichtbrennbar A (DIN 4102-4) Decke: Baustoffklasse nichtbrennbar A (DIN 4102-4)
CP 647-I	≤ 65 cm	Wand: Baustoffklasse nichtbrennbar A (DIN 4102-4)

Kombiabschottung

Produkt	Kabel	Rohr	Anforderung an die Ausführung
CFS-F FX 200	≤ 45 cm	≤ 200	Kabel und brennbare Rohre: Baustoffklasse nicht brennbar A (Bauregelliste A Teil 1. Anlage 0.2.1 oder 0.2.2) nicht brennbare Rohre: 90 Minuten Funktionsfähig
CFS-F FX 150	≤ 45 cm	≤ 200	Kabel und brennbare Rohre: Baustoffklasse nicht brennbar A (Bauregelliste A Teil 1. Anlage 0.2.1 oder 0.2.2) nicht brennbare Rohre: 90 Minuten Funktionsfähig
CFS-BL P	≤ 50 cm	brennbares Rohr ≤ 50 cm nicht brennbares Rohr ≤ 50 cm	Generell: Baustoffklasse nichtbrennbar A (DIN 4102-4)

Kabelabschottung

Produkt	Kabel	Anforderung an die Ausführung
CFS-CC	≤ 30 cm	Baustoffklasse nichtbrennbar A (DIN 4102-4)
CFS-SL	≤ 32 cm ≤ 25 cm	Wand: Baustoffklasse nichtbrennbar A (DIN 4102-4) Decke: Baustoffklasse nichtbrennbar A (DIN 4102-4)

Brandschutzstein CFS-BL P (Quereinbau 90 Minuten)



ANWENDUNGEN

- Abschottung von Kabeln, Kabelbündel max. Ø 100 mm und Kabeltrassen aller Art und Durchmesser
- Abschottung von Hohlleiterkabeln (Koaxialkabel) bis Ø 50,4 mm
- Abschottung von Elektroleerrohren bis Ø 63 mm
- Abschottung von nichtbrennbaren Rohren aus Stahl, Edelstahl, Guss bis Ø 168,3 mm, Kupferrohre bis Ø 88,9 mm und Kupferrohre Ø 54 mm
- Gemeinsame Durchführung von Kabeln, Rohren aus Stahl, Kupfer, Guss in einem Schott
- Optimal geeignet für stark faser- und staubempfindliche Räume und Örtlichkeiten mit häufig wechselnder Elektroinstallation wie in Rechenzentren, EDV-Räumen, Krankenhäusern, Laboratorien
- Beispiele: Bürogebäude, Krankenhäuser, Einkaufszentren sowie Industriebauten, Brandwandsysteme im Trockenbau

VORTEILE

- Kunststoffetikett kann auf dem Stein verbleiben (leichterer Einbau)
- Besonders geeignet zur Nachbelegung von Kabeln
- Kombinierbar mit Brandschutzschaum CFS-F FX (Kombischott)
- Wirtschaftlich durch kurze Einbauzeit
- Durchführung von Elektroleerrohren mit und ohne Belegung
- Einfache Verarbeitung, keine Spezialwerkzeug erforderlich
- Absolut staub- und faserfrei



Technische Daten

Kabel	≤ 21mm / ≤ 50mm mit Zusatzmaßnahme 22 mm
Kabelbündel bis max. Ø	≤ 60 mm / bis 100 mm Durchmesser mit Zusatzmaßnahme CP 619
Kabeltrassen	Ja
Leerrohre aus Kunststoff	≤ 32 mm / 63mm mit Zusatzmaßnahme CFS-B
Leerrohre aus Stahl	Nein
Koaxialhohlleiterkabel	≤ 50,4 mm mit Zusatzmaßnahme
Hohlleiterkabel	Nein
Leerrohrbündel bis max. Ø	Nein
Hydraulikschläuche	Nein
Temporäres Verschließen	Nein
Kombiabschottung	Nur nichtbrennbare Rohre
Brennbare Rohre Ø	Nein
Nicht brennbare Rohre Ø	168,3 mm
Kunststoffverbundrohre	Nein
Nichtbrennbare Rohre mit brennbarer Isolation Ø	Nein
Feuerwiderstand in Beton	90 Min.
Feuerwiderstand in Mauerwerk	90 Min.
Feuerwiderstand in leichte Trennwand	90 Min.
Mindestmaß Wandstärke	100 mm
Mindestmaß Deckenstärke	150 mm
Mindestmaß Schottstärke	130 mm
Maximale Wandöffnung (B x L)	1000 x 1000 mm
Maximale Deckenöffnung	700 mm x ∞
2. Komponente	CFS-FIL
Anwendbarkeitsnachweis	Z-19.53-2362

Bestellbezeichnung	Paketinhalt	LxBxH	Verpackt zu	Artikelnummer
CFS-BL P	beinhaltet 1x Brandschutzsteine 200 x 130 x 50 mm	200 x 130 x 50 mm	1 Stk	2058959
CFS-BL P (20) Set	beinhaltet 20 Brandschutzsteine, im Karton	200 x 130 x 50 mm	1 Stk	2073754
CFS-BL P (360) Set	beinhaltet 360 Brandschutzsteine, auf Palette	200 x 130 x 50 mm	1 Stk	2073755

Zusätzliche Komponenten

Bestellbezeichnung	Paketinhalt	Verpackt zu	Artikelnummer
Brandschutzfüllmasse CFS-FIL	310 ml	1 Stk	2052899
Brandschutzkitt Band CP 619	5 m Rolle	1 Stk	378940
Brandschutzbandage CFS-B	10 m	1 Stk	429557

Hinweis: Zu jeder Abschottung ein Ausführungsschild bestellen.
Bitte für die Montage die jeweilige Zulassung/Prüfbericht und die darin enthaltenen Verarbeitungshinweise beachten!

Brandschutzstein CFS-BL P (Längseinbau 90 Minuten Feuerwiderstandsdauer + Quereinbau 30 Minuten Feuerwiderstandsdauer)



ANWENDUNGEN

- Abschottung von Kabeln, Kabelbündel max. Ø 100 mm und Kabeltrassen aller Art und Durchmesser
- Abschottung von Hohlleiterkabeln (Koaxialkabel) bis Ø 59,9 mm
- Abschottung von Elektroleerrohren bis Ø 50 mm, gebündelt bis Ø 100 mm (Bündeldurchmesser)
- Abschottung von nichtbrennbaren Rohren aus Stahl, Edelstahl, Guss bis Ø 168,3 mm, Kupferrohre bis Ø 88,9 mm und Kupferrohre Ø 54 mm mit Synthese-Kautschuk Isolierung
- Abschottung von brennbaren Rohren bis Ø 160 mm ab Ø 75 mm mit Brandschutzbandage CFS-B
- Gemeinsame Durchführung von Kabeln, Rohren aus Stahl, Kupfer, Guss und Kunststoff in einem Schott
- Optimal geeignet für stark faser- und staubempfindliche Räume und Örtlichkeiten mit häufig wechselnder Elektroinstallation wie in Rechenzentren, EDV-Räumen, Krankenhäusern, Laboratorien
- Beispiele: Bürogebäude, Krankenhäuser, Einkaufszentren sowie Industriebauten, Brandwandsysteme im Trockenbau

VORTEILE

- Kunststoffetikett kann auf dem Stein verbleiben (leichterer Einbau)
- Besonders geeignet zur Nachbelegung von Kabeln
- Kombinierbar mit Brandschutzschaum CP 660 (Kombischott)
- Wirtschaftlich durch kurze Einbauzeit
- Durchführung von Elektroleerrohren mit und ohne Belegung
- Einfache Verarbeitung, keine Spezialwerkzeug erforderlich
- Absolut staub- und faserfrei



Technische Daten

Kabel	Ja
Kabelbündel bis max. Ø	100 mm
Kabeltrassen	Ja
Leerrohre aus Kunststoff	Ja
Leerrohre aus Stahl	Ja
Hohlleiterkabel	Ja
Leerrohrbündel bis max. Ø	100 mm
Hydraulikschläuche	Ja
Temporäres Verschließen	Ja
Kombiabschottung	Ja
Brennbare Rohre Ø	160 mm, bis Ø 75 mm ohne CFS-B
Nicht brennbare Rohre Ø	168,3 mm
Kunststoffverbundrohre	Ja
Nichtbrennbare Rohre mit brennbarer Isolation Ø	88,9 mm (Armaflex s = 9 – 31 mm)
Feuerwiderstand in Beton	90 Min. bei Längseinbau 30 Min. bei Quereinbau
Feuerwiderstand in Mauerwerk	90 Min. bei Längseinbau 30 Min. bei Quereinbau
Feuerwiderstand in leichte Trennwand	90 Min. bei Längseinbau 30 Min. bei Quereinbau
Mindestmaß Wandstärke	100 mm (S90 längs) / 75 mm (S30)
Mindestmaß Deckenstärke	150 mm
Mindestmaß Schottstärke	200 mm (S90 längs) / 130 mm (S30 / S90 quer)
Maximale Wandöffnung (B x L)	1000 x 1000 mm
Maximale Deckenöffnung	700 mm x ∞
2. Komponente	CFS-FIL
Anwendbarkeitsnachweis	Z-19.53-2423 Kombi S90, Z-19.53-2431 Kombi S30

Bestellbezeichnung	Paketinhalt	LxBxH	Verpackt zu	Artikelnummer
CFS-BL P	beinhaltet 1x Brandschutzsteine 200 x 130 x 50 mm	200 x 130 x 50 mm	1 Stk	2058959
CFS-BL P (20) Set	beinhaltet 20 Brandschutzsteine, im Karton	200 x 130 x 50 mm	1 Stk	2073754
CFS-BL P (360) Set	beinhaltet 360 Brandschutzsteine, auf Palette	200 x 130 x 50 mm	1 Stk	2073755

Brandschutzfüllmasse CFS-FIL



Bestellbezeichnung	Paketinhalt	Verpackt zu	Artikelnummer
CFS-FIL	310 ml	1 Stk	2052899

Hinweis: Zu jeder Abschottung ein Ausführungsschild bestellen.
Bitte für die Montage die jeweilige Zulassung/Prüfbericht und die darin enthaltenen Verarbeitungshinweise beachten!

Brandschutzbandage CFS-B



ANWENDUNGEN

- Brandschutz um (wärme/kälte) isolierte nicht-brennbare Rohre
- Rohrmaterialien: Kupfer, Stahl und andere Metalle mit einer Wärmeleitfähigkeit, die geringer als die von Kupfer ist (z. B. Gusseisen, Edelstahl usw.)
- Verschiedene Dämmstoffe
- Geeignet für den Einsatz in Öffnungen in Beton, Mauerstein oder Leichtbauwänden
- Aluminium Verbundrohre

VORTEILE

- Vielseitig einsetzbar – ein Produkt für eine Vielzahl von Dämmstoffen, Rohrmaterialien und Rohrdurchmessern
- Schnell und einfach zu installieren – kein Bohren oder zusätzliche Werkzeuge erforderlich
- Keine Notwendigkeit, das Rohrisoliermaterial innerhalb der Wand-/Bodendurchführung zu unterbrechen
- Minimale Dicke für einfache Installation in engen Spalten
- Gute Elastizität für optimale Flexibilität

Technische Daten

Allgemeine Anwendungen	Rohre
Anwendungstemperaturbereich	-5 - 50 °C
Temperaturbeständigkeitsbereich	-20 - 100 °C
Lager- und Transporttemperaturbereich	-5 - 50 °C
Lagerbeständigkeit¹⁾	Bei 25 °C und 50 % relativer Luftfeuchtigkeit, ab Herstellungsdatum
Zusatzprodukte	CP 636, CP 633, CFS-S ACR
Reaktionstemperatur (ungefähr)	210 °C
Ausdehnungsverhältnis (unbeschränkt)	1:14
Baustoffklasse (EN 13501-1)	E
Zulassungen	Z-19.53-2210, Z-19.53-2218



Bestellbezeichnung	Verpackt zu	Artikelnummer
Brandschutzbandage CFS-B	1 Stk.	429557

Brandschutzdichtmasse (Acryl) CFS-S ACR

ANWENDUNGEN

- Zwischen leichten Trennwänden
- Vertikale Fugen zwischen Massivwänden
- Horizontale Fugen (Wand-Wand, Wand-Decke, Wand-Boden)
- Abschottung von nicht brennbaren Rohren



Bestellbezeichnung	Farbe	Volumen pro Einheit	Verpackt zu	Artikelnummer
CFS-S ACR CG	Grau	310 ml	1 Stk	435862
CFS-S ACR CW	Weiß	310 ml	1 Stk	435859

Hinweis: Zu jeder Abschottung ein Ausführungsschild bestellen.
Bitte für die Montage die jeweilige Zulassung/Prüfbericht und die darin enthaltenen Verarbeitungshinweise beachten!

Brandschutzmanschette Endlos CFS-C EL



ANWENDUNGEN

- Geeignet für den Einsatz an Schachtwänden, Weichschott, Leichtbauwänden, Gasbeton, Mauerwerk und Beton
- Zugelassen für Ausführungen in PVC, PP, PE und einer großen Bandbreite unterschiedlichster schalloptimierter Rohre
- Schalloptimierte Rohre getestet mit Isolierung und Schallentkopplung
- Geprüfte Konfigurationen: Rohrbögen, schräg laufende Rohre, Rohre mit wenig Wandabstand
- Kein Mindestabstand notwendig zu Brandschutzbandage CFS-B, Endlos-Brandschutzmanschette CFS-C EL und Conlit

VORTEILE

- Flexible Lösung für Abwasserrohre, Dachentwässerung und Rohrpostleitungen
- Endloslösung: Ein Produkt für alle Anwendungen
- Problemlöser bei nicht standardkonformen Anwendungen
- Einfache Montage

Technische Daten

Rohrdurchmesser (Bereich)	16 – 160 mm
L x B x H	2580 x 52 x 17 mm
Reaktionstemperatur (ungefähr)	210 °C
Anwendungstemperatur	-5 – 50 °C
Temperaturbeständigkeit	-30 – 80 °C
Lager- und Transporttemperatur	-30 – 50 °C
Baustoffklasse (EN 13501-1)	E
Ausdehnungsverhältnis (unbeschränkt bis max.)	1:19
Zusatzprodukte	CFS-S ACR, CFS-FIL
Zulassung	Z-19.53-2192



Bestellbezeichnung	Paketinhalt	Verpackt zu	Artikelnummer
CFS-C EL	1x Brandschutzmanschette Endlos CFS-C EL, 18 Verschlussbleche, 22 kurze Haken	1 Stk	2075120

Zubehör



Bestellbezeichnung		Verpackt zu	Artikelnummer
Verschlussblech CFS-C EL	①	18 Stk	2075121
Haken CFS-C EL kurz	②	22 Stk	2075122
Haken CFS-C EL lang	③	20 Stk	2075123
CFS-S ACR CG	④	1 Stk	435862
CFS-S ACR CW	④	1 Stk	435859

Hinweis: Zu jeder Abschottung ein Ausführungsschild bestellen.

Bitte für die Montage die jeweilige Zulassung/Prüfbericht und die darin enthaltenen Verarbeitungshinweise beachten!

Brandschutzkabelmanschette CFS-CC



ANWENDUNGEN

- Einzelkabel und Kabelbündel in Decken und Wänden
- Neue und bereits vorhandene Kabeldurchführungen
- Elektroleerrohre bis 32 mm
- Koaxialhohlleiterkabel bis Ø 59,9 mm

VORTEILE

- Schnelle und einfache Brandschutzlösung für Öffnungen mit max. Durchmesser (mit und ohne Hülsen)
- Einfache Brandschutzlösung für Öffnungen, die zu 100 % belegt sind
- Problemlöser für schwierige Kabeldurchführungen
- Schnelle und einfache Lösung, keine Mineralwolle und keine Dichtmasse erforderlich
- Nach der Montage sofort funktionsfähig
- Einfache Nachbelegung von Kabeln

Technische Daten

Allgemeine Anwendungen	Kabel, Elektro Leerrohre
Max. Öffnung (Durchmesser)	108 mm
Anwendungstemperatur - Bereich	5 - 40 °C
Temperaturbeständigkeitsbereich	-15 - 60 °C
Lager- und Transporttemperatur - Bereich	-5 - 40 °C
Zusatzprodukte	CFS-FIL
Reaktionstemperatur (ungefähr)	200 °C
Baustoffklasse	E
Anwendbarkeitsnachweis	Z-19.53-2282



Bestellbezeichnung	Packungsinhalt	Verpackt zu	Artikelnummer
CFS-CC	Brandschutzmanschette CFS-CC 4"	2 Stk	2079667

Zubehör

Bestellbezeichnung	Packungsinhalt	Verpackt zu	Artikelnummer
Befestigungshaken	30 Stk Befestigungshaken	1 Stk	304345

Hinweis: Zu jeder Abschottung ein Ausführungsschild bestellen.
Bitte für die Montage die jeweilige Zulassung/Prüfbericht und die darin enthaltenen Verarbeitungshinweise beachten!

Brandschutzschaum CFS-F FX 200



ANWENDUNGEN

- Kabel, Kabelbündel, Kabeltrassen und Kabelkanäle
- Rohrleitungen und Kombischottungen
- Kombinierte Zulassungen mit Brandschutzsteinen speziell für große Öffnungen oder Anwendungen in Spezialanwendungsbereichen (Telekommunikation, Industrie)
- Abschottung von Klimasplittleitungen

VORTEILE

- Sehr schnell und einfach zu montieren, da nur ein Produkt erforderlich ist, das zusätzlich eine zuverlässige Brandschutzdichtung bietet
- Instandhaltung und Nachbelegung von Leitungen sind äußerst einfach
- Rauchdichtheit und Feuerschutz in einem System
- Ideal zum verschließen von unregelmäßigen Öffnungen
- Schaum lässt sich während dem Aushärteprozess problemlos formen
- Mit einem Hilti Akku-Auspressgerät einfach auszupressen

Technische Daten

Farbe	Rot
Inhalt Foliengebinde	325 ml
Schaumausbeute bis zu	2.1 l
Anwendungstemperatur	+10°C – +35°C
Lager- und Transporttemperatur	+5°C – +25°C
Aushärtezeiten	Kann nachgeformt werden ca. 5 Min. Kann geschnitten werden nach ca. 10 Min.
Baustoffklasse (EN 13501-1)	Klasse E
Temperaturbeständigkeitsbereich	-30°C – +60°C
Mindesteinbautiefe	200 mm
Lagerbeständigkeit	9 Monate bei trockener Lagerung*
Anwendbarkeitsnachweis	Z-19.53-2237 FX 200

* Bei 23 °C und 50% relativer Luftfeuchtigkeit



Bestellbezeichnung	Paketinhalt	Verpackt zu	Artikelnummer
CFS-F FX	1x Brandschutzschaum CFS-F FX inkl. 1x Mischer	1 Stk	429802

Auspressgeräte

Bestellbezeichnung		Verpackt zu	Artikelnummer
Manuelles Auspressgerät HDM 330	Manuelles Auspressgerät mit 2 Kassetten für Foliengebinde, im schlagfesten Hilti Kunststoffkoffer	1 Stk	2036319
Akku-Auspressgerät HDE 500-A22 Set	Akku-Auspressgerät mit 2 Kassetten für Foliengebinde, Ladegerät C 4/36-ACS, Akku B22/3.3 Ah, im schlagfesten Hilti Kunststoffkoffer	1 Stk	2044198



Hinweis: Zu jeder Abschottung ein Ausführungsschild bestellen.

Bitte für die Montage die jeweilige Zulassung/Prüfbericht und die darin enthaltenen Verarbeitungshinweise beachten!

Brandschutzhülse CFS-SL GA



ANWENDUNGEN

- Kabelabschottung für einzelne Kabel und Kabelbündel
Max. Kabeldurchmesser 21mm
- Einbau in Trockenbauwänden, Massivwänden und -decken
- Ideale Lösung wenn Kabel-Konfigurationen regelmäßig geändert werden, wie z.B. Server-Räume, Data-Center, Krankenhäuser und Industriestandorte
- Brandschutzhülse kann zusammen mit der Mehrfachmontageplatte verwendet werden um Mehrfachdurchführungen platzsparend zu bauen

VORTEILE

- Einfache und schnelle Montage
- Sofort nach der Installation voll funktionsfähig
- Kabelbelegung bis 100%
- Einfache Nachinstallation zusätzlicher Kabel

Technische Daten

Untergrund	Trockenbauwand, Massivwand und Massivdecke
Anwendbarkeitsnachweis	Z-19.53-2318
Nachbelegung	einfach
Luftdurchlässigkeit	Test Bericht
Anwendungstemperaturbereich	-5 – 50°C
Temperaturbeständigkeitsbereich	-30°C – 75°C
Baustoffklasse nach DIN EN 13501-1	E
Öffnungsgröße	Ø 113-122 mm



Bestellbezeichnung	Außendurchmesser	Öffnungsgröße	Wand / Deckenstärke	Verpackt zu	Artikelnummer
CFS-SL GA M	110mm	113-122 mm	100-200 mm	1 Stk	2212767
CFS-SL GA L	110mm	113-122 mm	200-300 mm	1 Stk	2212768

Hinweis: Zu jeder Abschottung ein Ausführungsschild bestellen.

Bitte für die Montage die jeweilige Zulassung/Prüfbericht und die darin enthaltenen Verarbeitungshinweise beachten!

Intumeszierende Brandschutzdichtmasse CP 611A / CFS-IS



ANWENDUNGEN

- Abschottung von Einzelkabeln und Kabelbündeln mit max. Ø 100 mm nach DIN 4102 für eine Feuerwiderstandsdauer von 90 Minuten (S 90)
- Abschottung von brennbaren Rohren bis Ø 50 mm nach DIN 4102 für eine Feuerwiderstandsdauer von 90 oder 120 Minuten (R 90 / R120)
- Durchführung von Leerrohren mit und ohne Belegung: Alle Kunststoffrohre nach DIN EN 50086 bis DN 40, alle Stahlrohre nach DIN EN 50086 bis DN 50
- Einbau auch in durch Wand oder Decke geführte PVC Hüllrohre möglich (Kabel)
- Optimal geeignet für ausgebrochene, unregelmäßige oder runde Öffnungen in Brandwänden und Decken
- Abschottung von Rohrleitungen nach LAR (Leistungsanlagen-Richtlinie) für brennbare Rohre bis Ø 32 mm und für nichtbrennbare Rohre bis Ø 160 mm

VORTEILE

- Vielseitiger Einsatzbereich (Zulassung für Kabel und Leerrohre, Zulassung für brennbare Rohre bis Ø50 mm)
- Schnelles Abdichten von Restöffnungen
- Durchführung von Leerrohren mit und ohne Belegung
- Besonders geeignet bei Nachinstallation (z.B. Einzelkabel)
- Deckenschott nur einseitig von oben
- Einbau möglich nach Zulassung oder LAR (Leistungsanlagenrichtlinie)



Technische Daten

Kabel	Ja
Kabelbündel bis max. Ø	100 mm
Kabeltrassen	Nein
Leerrohre aus Kunststoff	Ja
Leerrohre aus Stahl	Ja
Kombiabschottung	Nein
Brennbare Rohre Ø	50 mm
Nicht brennbare Rohre Ø	160 mm (LAR)
Brennbare Rohre mit brennbarer Isolation Ø	Nein
Nichtbrennbare Rohre mit brennbarer Isolation Ø	Nein
Feuerwiderstand in Beton	90 Min. (120 Min. Rohre)
Feuerwiderstand in Mauerwerk	90 Min. (120 Min. Rohre)
Feuerwiderstand in leichte Trennwand	Nein
Mindestmaß Wandstärke	150 mm
Mindestmaß Deckenstärke	150 mm
Mindestmaß Schottstärke	150 mm
Maximale Wandöffnung (BxL)	Ø 200 mm oder 300 cm²
Maximale Deckenöffnung	Ø 200 mm oder 300 cm²
Prüfung/Zulassung	Z-19.17-1111, Z-19.15-452

Bestellbezeichnung	Farbe	Volumen pro Einheit	Verpackt zu	Artikelnummer
CP 611A INT	Anthrazit	310 ml	1 Stk	220351

Hinweis: Zu jeder Abschottung ein Ausführungsschild bestellen.

Bitte für die Montage die jeweilige Zulassung/Prüfbericht und die darin enthaltenen Verarbeitungshinweise beachten!

Brandschutzdichtmasse CFS-S ACR

Brandschutzmasse auf Acrylbasis mit Bewegungsfähigkeit zur Abschottung von nichtbrennbaren Rohren und Alu-Verbundrohren Geberit Mepla



ANWENDUNGEN

- Abschottung von nichtbrennbaren Rohren aus Stahl, Edelstahl, Guss und Kupfer mit nicht brennbarer Isolierung Rockwool 800
- Wände aus Beton, Mauerwerk und Leichte Trennwand
- Abschottung in Betondecken
- Abschottung in Brettsper Holz Decken
- 0-Abstände

VORTEILE

- Einfach zu dosieren, aufzutragen und zu bearbeiten
- Starke Haftung auf verschiedenen Untergrundmaterialien
- Geringer Schwund nach dem Aushärten
- Ausgezeichnete Luftschalldämmung

Technische Daten

Chemische Basis	Acryldispersion auf Wasserbasis
Volumenschwund	< 20 %
Bewegung	12,5 % (ISO 11600)
Aushärtezeit (bei 23 °C / 50 % rF)	~ 3 mm / 72 h
Anwendungstemperaturbereich	5°C – 40°C
Lager- und Transporttemperaturbereich	5°C – 25°C
Lagerfähigkeit (bei 23 °C und 50 % relativer Luftfeuchtigkeit)	24 Monate
Brandverhaltensklasse	D-s1d0 (EN13501-1)
Verwendbarkeitsnachweis	ABP_P-MPA-E-017-010

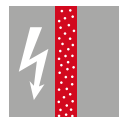
Das allgemein bauaufsichtliche Prüfzeugnis P-MPA-E-017-010 ist unter www.hilti.de bereitgestellt



Rauchdicht



Schalldämmung



Elektrischer Widerstand



Wasserdicht

Bestellbezeichnung	Verpackung	Volumen	Farbe	Verpackt zu	Artikelnummer
Brandschutz-Acryldichtmasse CFS-S ACR CG	Kartusche	310 ml	Grau	1 Stk	2025237
Brandschutz-Acryldichtmasse CFS-S ACR CW	Kartusche	310 ml	Weiß	1 Stk	435859
Brandschutz-Acryldichtmasse CFS-S ACR PW	Eimer	5000 ml	Weiß	1 Stk	435864
Brandschutz-Acryldichtmasse CFS-S ACR PW 10 L	Eimer	10000 ml	Weiß	1 Stk	2046766

Hinweis: Zu jeder Abschottung ein Ausführungsschild bestellen.

Bitte für die Montage die jeweilige Zulassung/Prüfbericht und die darin enthaltenen Verarbeitungshinweise beachten!

BRANDSCHUTZ- LÖSUNGEN AUF EINEN MAUSKLICK

Hilti Brandschutz Dokumentation Manager

Beim passiven Brandschutz ist die zuverlässige Umsetzung aller erforderlichen Maßnahmen unerlässlich. Entsprechend hoch sind die Anforderungen an eine lückenlose Dokumentation von der Brandschutzplanung bis zur Inspektion durch Brandschutzsachverständige. Mit dem Hilti Documentation Manager haben Sie den Gebäudebrandschutz sicher im Griff.

Mit Hilti Typical's definieren Sie die geplanten Abschottungen. Nach der Montage kann durch den Hilti Brandschutz Documentation Manager ein lückenloser Abgleich der Einbausituation mit der Planung erfolgen. Alles digital und jederzeit verfügbar.

Die Softwarelösung stellen wir Ihnen in der Hilti Cloud bereit. So können Sie mit der zugehörigen Smartphone App jederzeit vom PC, Smartphone oder Tablet auf Ihre Brandschutzdokumentationen zugreifen. Projektpläne und Unterlagen lassen sich in Echtzeit zwischen Büro und Baustelle austauschen und gemeinsam bearbeiten. Ihr Aufwand für Meetings, E-Mail-Kontakt und Telefonate lässt sich damit erheblich reduzieren.





ANWENDUNGEN

- Entwickelt für die effiziente Erstellung von Übersichten aller Ihrer Brandschutzeinrichtungen und -anlagen
 - Spart Zeit bei der Dokumentation
 - Vereinfacht die Abnahme und kann dabei helfen, die Einhaltung geltender Gesetze nachzuweisen
 - Ermöglicht eine effizientere Abstimmung zwischen Monteur, Bauherr, Architekt und Bauaufsicht
- Cloudbasierter Datenspeicher mit kontinuierlicher Synchronisation – die aktuelle Dokumentation ist von praktisch jedem Ort aus zugänglich

VORTEILE

- Aufnehmen von Fotos vor und nach der Montage mit einem Mobilgerät
- Kennzeichnen von Brandschutzstellen in 2D-Plänen
- Hochladen von Zulassungen, Verzeichnissen und anderen Dokumenten für jede Durchführung
- Erstellen von Berichten und Projektdateien im PDF- und Excel-Format
- Scannen von QR-Codes für Handhabung und Wartung von Kabel-/Rohrdurchführungen





Hilti Deutschland AG
Hiltistrasse 2
86916 Kaufering

T 0800-888 55 22
www.hilti.de

Hilti Austria Gesellschaft m.b.H.
Altmannsdorfer Strasse 165
1230 Wien

T 0800-81 81 00
www.hilti.at

Hilti Schweiz AG
Soodstrasse 61
8134 Adliswil

T 0844 84 84 85
www.hilti.ch